



BOCCHI  SafeWORK[®]
2018
edition



- 
- 12 LAVAOCCHI**
Lavaojos / Eyewashers / Lave-yeux
- 54 LAVAOCCHI PORTATILI**
Lavaojos portátil / Portable eyewashers / Lave-yeux portables
- 58 DOCCE D'EMERGENZA**
Duchas de emergencia / Emergency Shower / Douches d'urgence
- 82 COMBINAZIONI DOCCE E LAVAOCCHI**
Combinación ducha y lavaojos / Showers and eyewashers combination /
Combiné douche et lave-yeux d'urgence
- 108 PEDANE**
Plataformas / Platforms / Plataformes
- 128 LAVAOCCHI A GRAVITÀ**
Lavaojos por gravedad / Gravity eyewashers / Lave-yeux per gravité
- 133 COMPONENTI DOCCIA LAVAOCCHI**
Componentes ducha lavaojos / Eyewasher shower components /
Composants douchette lave-yeux
- 134 RICAMBI**
Repuestos / Spare parts / Pièces de rechange
- 140 ACCESSORI**
Accesorios / Accessories / Accessories
- 144 Índice prodotti**
Índice de productos / Product index / Index des produits
- 159 Condizioni di vendita**
Condiciones de venta / Conditions of sale / Conditions de vente

ESPERTI IN PREVENZIONE ED EMERGENZA

Le docce/lavaocchi d'emergenza DILUVIO sono interamente progettate, sviluppate e prodotte in Italia da oltre mezzo secolo. Tutta la nostra esperienza e professionalità hanno fatto sì che i nostri prodotti raggiungessero un'eccezionale a livello di qualità difficilmente imitabile.

L'utilizzo di materie prime di alta qualità e di prodotti fabbricati a regola d'arte ed in conformità con le normative nazionali ed internazionali vigenti hanno fatto sì che la gamma DILUVIO sia, ad oggi, riconosciuta come riferimento principale sul mercato.

Siamo produttori e possiamo soddisfare qualunque tipo di richiesta, customizzando e personalizzando qualsiasi tipo di prodotto.



SAFE WORK LEADERS

EXPERTOS
EN PREVENCIÓN
Y EMERGENCIA

EXPERTS
IN PREVENTION
AND EMERGENCY

EXPERTS
EN PRÉVENTION
ET URGENCE

ES

Las duchas/lavaojos de emergencia DILUVIO están completamente diseñadas, desarrolladas y producidas en Italia desde hace más de medio siglo. Toda nuestra experiencia y profesionalidad ha hecho que nuestros productos alcancen una excelencia a nivel de calidad difícilmente imitable.

La utilización de materiales de primera calidad y de productos fabricados bajo conformidad con las normas vigentes nacionales e internacionales, ha hecho que la gama DILUVIO sea, a día de hoy, reconocida como referencia principal en el mercado.

Somos fabricantes y podemos satisfacer cualquier tipo de requisito, modificando a petición del cliente y personalizando cualquier tipo de producto.

EN

DILUVIO emergency showers / eyewashes have been completely designed, developed and produced in Italy for more than half a century ago. All our experience and professionalism has made our products reach an excellence in quality level hardly imitable.

The use of high quality materials and products manufactured in accordance with current national and international standards has made the DILUVIO range, as of today, to be recognized as the leading reference in the market.

We are manufacturers and we are able to satisfy any type of requirement, customizing any type of product.

FR

Les douches / lave-yeux de sécurité DILUVIO sont entièrement conçus, développés et produits en Italie depuis plus d'un demi-siècle. Toute notre expérience et notre professionnalisme ont fait que nos produits ont atteint un haut niveau d'excellence en termes de qualité difficilement à imiter.

L'utilisation de matériaux, de haute qualité et de produits fabriqués conformément aux normes en vigueur nationales et internationales a fait que la gamme DILUVIO soit à ce jour reconnu comme la principale référence du marché.

Nous sommes fabricants et nous pouvons satisfaire toutes les exigences du client, en modifiant et en personnalisant tout type de produit sur demande.

IT

Le docce d'emergenza rappresentano un ausilio indispensabile in caso di incidenti causati da fuoco o contaminazione attraverso acidi, basi o solventi.

Molte volte si sottovalutano i pericoli a cui si va incontro quando si utilizzano sostanze pericolose ma, avere a disposizione un prodotto del genere, può essere fondamentale.

Questo discorso vale per tutte le industrie, officine e laboratori, rendendo il campo di applicazione del prodotto vastissimo.

NORME DI PRIMO SOCCORSO

Il primo soccorso per qualsiasi ustione chimica per l'azione di acidi, basi, sostanze pericolose o comunque irritanti e contaminati, consiste nell'eliminare il prodotto nocivo irrorando la parte del corpo interessata il più velocemente possibile, con abbondanti quantità di acqua corrente. Un simile trattamento è in grado, nella quasi totalità dei casi, di limitare le conseguenze; anche un piccolo ritardo può essere fatale.

I presidi per gli interventi d'emergenza utili ad allontanare sostanze aggressive o a soffocare incendi sugli indumenti, sono le docce e i lavaocchi d'emergenza.

Il lavaggio dovrà avvenire per un tempo non inferiore ai 15 minuti, per permettere di eliminare la sostanza contaminante.

L'installazione dei dispositivi di emergenza deve essere prevista in una posizione ben visibile e facilmente accessibile a tutti gli operatori, per ogni area considerata pericolosa. In particolare, è consigliata una distanza massima di 7/8 metri dalla postazione di lavoro.

CARATTERISTICHE TECNICHE

Le docce d'emergenza DILUVIO soddisfano totalmente le specifiche richieste da tutte le normative nazionali ed internazionali.

- EN 15154-1 Normativa che regola le docce d'emergenza con allacciamento alla rete idrica e secondo la quale la portata minima del soffione deve essere di almeno 100 l/min. Le docce DILUVIO hanno una portata di oltre 120 l/min a 0,3 MPa
- EN 15154-2 Normativa che regola i sistemi lavaocchi con allacciamento alla rete idrica e secondo la quale la portata minima dei lavaocchi deve essere di almeno 6 l/min. I lavaocchi DILUVIO hanno una portata di oltre 14 l/min a 0,3 MPa.
- UNI9608 Normativa che regola l'utilizzo delle docce e lavaocchi d'emergenza.
- UNI10271 Normativa che regola l'utilizzo dei lavaocchi/lavaggio portatili.
- UNI7546/2 UNI7546/3 UNI7546/4 che obbligano alla presenza di un cartello segnalatore per la doccia e uno per i lavaocchi di emergenza.
- DIN 12899 PART 2.
- ANSI Z 358 1-2004 (American National Standard Institute).

ES

Las duchas de emergencia representan un auxilio indispensable en caso de incidente causado por fuego o contaminación por ácidos, bases o disolventes.

Muchas veces se subestiman los peligros que puede causar la utilización de sustancias peligrosas pero tener al alcance un equipo de emergencia puede ser fundamental.

Esto es una realidad para todas las industrias y laboratorios, siendo el campo de aplicación muy amplio.

PRIMEROS AUXILIOS

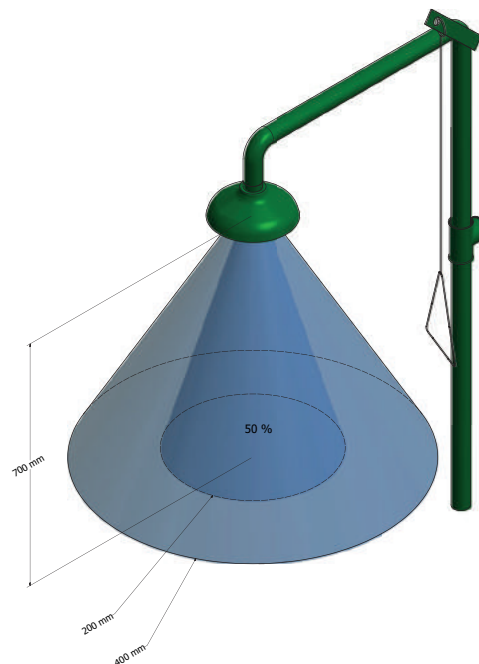
El primer auxilio para cualquier daño o quemadura por la acción de ácidos, bases, sustancias radioactivas o irritantes, consiste en eliminar el producto nocivo lavando la parte del cuerpo interesada lo más rápidamente posible con abundante cantidad de agua corriente: actuar de este modo conlleva, en casi la totalidad de los casos eliminar las consecuencias, en cambio, retardar los auxilios puede resultar fatal.

Los equipos indicados para la intervención de emergencia, que están destinados a retirar las sustancias agresivas o a sofocar el incendio de la ropa de trabajo son las duchas y los lavaojos de emergencia. El lavado deberá durar al menos 15 minutos. La instalación de las duchas y de los lavaojos debe realizarse en una posición bien visible y fácilmente accesible para cada área considerada peligrosa. Se aconseja una distancia máxima de 7-8 metros de la posición de trabajo.

CARACTERÍSTICAS TÉCNICAS

Las duchas de emergencia BOCCHI, satisfacen totalmente las especificaciones requeridas en la normativa:

- EN 15154-1 Normas respectivas a los dispositivos de duchas para el cuerpo conectados a la red de agua y según la cual el caudal mínimo del rociador debe ser de al menos 100 l/min. Las duchas de emergencia DILUVIO tienen un caudal de más de 120 l/min a 0,3 MPa.
- EN 15154-2 Normas respectivas a las unidades de lavado ocular conectadas a la red de agua y según la cual el caudal mínimo de los lavaojos debe ser de al menos 6 l/min. Los lavaojos DILUVIO tienen un caudal de más de 14 l/min a 0,3 MPa
- UNI9608 Normativa que regula la utilización de las duchas y lavaojos de emergencia.
- UNI10271 Normativa que regula la utilización de los lavaojos/lavacara portátiles.
- UNI7546/2 UNI7546/3 UNI7546/4 que obliga la presencia de un cartel indicativo para la ducha y otro para el lavaojos de emergencia.
- Din 12899 PARTE 2
- ANSI Z358.1-2004 (American National Standard Institute).



EN

Emergency showers are an indispensable help in case of incident caused by fire or contamination by acids, bases or solvents.

Often the dangers caused by using hazardous substances are underestimated but having an emergency kit can be fundamental.

FIRST AIDS

The first aids for any damage or burn by the action of acids, bases, radioactive substances or irritants, consists on its elimination, washing the concrete body's part as quickly as possible with abundant amount of water: acting this way leads to, in almost all cases, the consequences elimination, but delaying the aids can result fatal.

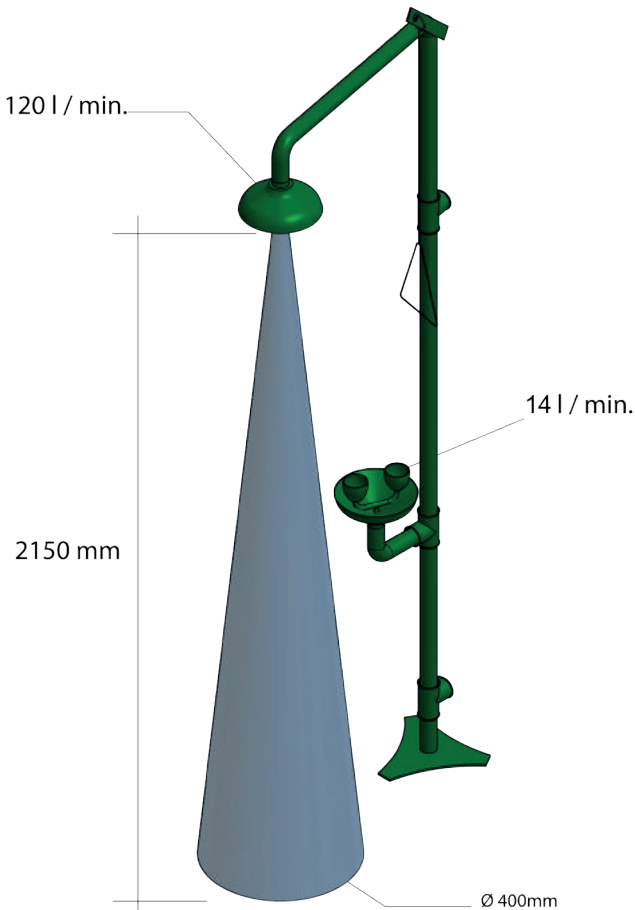
The equipment indicated for the emergency intervention, destined to remove the aggressive substances or to suppress the fire of the clothes is the emergency showers and eyewashes. The washing should last at least 15 minutes. The installation of showers and eyewashes must be carried out in a very visible and easily accessible position for each area considered dangerous.

It is recommended a maximum distance of 7-8 meters from the working position.

TECHNICAL SPECIFICATIONS

BOCCHI emergency showers, they satisfy the specifications required by the regulations:

- EN 15154-1. The respective standards for shower devices connected to the water system.
- EN15154-2. Respective standards for connected eye wash units to the water network.
- UNI9608, UNI10271 and DIN 12899 PART 2. Regulatory standards for eye-wash units and emergency showers.
- ANSI Z358.1-2004 (American National Standard Institute) regulatory standard of eyewash units and emergency showers.
- According to regulations the minimum eyewash flow should be 6 liters / minute and the emergency shower of 100 liters / minute: DILUVIO eye-wash flow more than 14 l/min and showers flow more than 120 l/min at 0,3 MPa.



FR

Les douches d'urgence (de sécurité) représentent un secours indispensable en cas d'incident provoqué par un incendie ou une contamination par des acides, des bases ou des solvants.

Les risques que peut provoquer l'utilisation des substances dangereuses sont fréquemment sous-estimés, mais avoir à portée de main un matériel de sécurité peut être de grande utilité.

Ceci est une réalité pour toutes les industries et les laboratoires, étant donné leur très large champ d'application.

PREMIERS SECOURS

Le premier secours en cas d'urgence (blessure ou brûlure) causés par des acides, des bases, des substances radioactives ou des irritants, consiste à éliminer le produit nocif en lavant abondamment la partie du corps concernée le plus rapidement possible à grande eau: Agir de cette façon implique, dans presque tous les cas, d'éliminer les conséquences, cependant, retarder les secours peut être fatale.

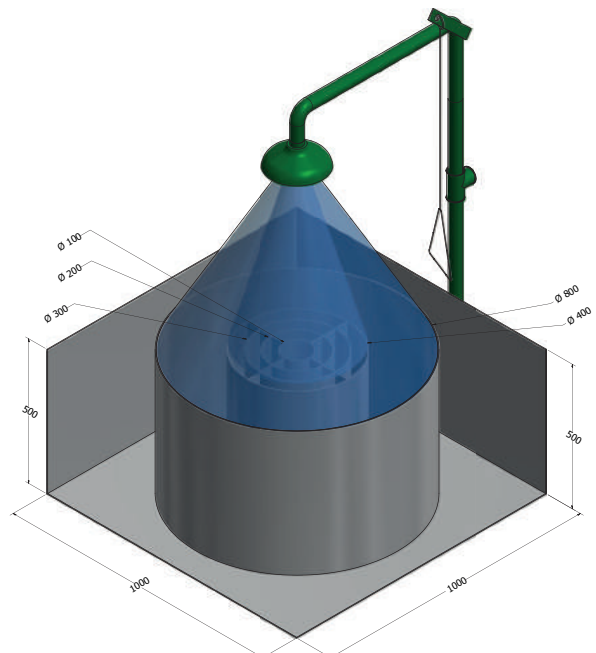
Les équipements indiqués pour l'intervention d'urgence (de sécurité), destinés à éliminer les substances agressives ou éteindre le feu des vêtements de travail sont les douches et lave-yeux d'urgence (de sécurité). Le lavage doit durer au moins 15 minutes.

L'installation des douches et des lave-yeux d'urgence (de sécurité) doit être dans un endroit visible et facilement accessible pour chaque zone considérée dangereuse. Il est conseillé une distance maximale de 7-8 mètres du lieu de travail.

CARACTÉRISTIQUES TECHNIQUES

Les douches d'urgence (de sécurité) Bocchi, satisfont pleinement les spécifications requises par le règlement en vigueur:

- EN 15154-1 Normes respectives aux dispositifs de douche pour le corps, connectés au réseau d'eau dont le débit minimum de la pomme de douche doit être d'au moins 100 l / min. Les douches d'urgence (de sécurité) DILUVIO ont un débit de plus de 120 l / min à 0,3 MPa.
- EN 15154-2 Normes respectives aux unités de lavage des yeux reliés au réseau d'eau dont le débit du lave-yeux doit être d'au moins de 6/min. Les lave-yeux d'urgence DILUVIO ont un débit de plus de 14 l/min à 0.3 MPa.
- UNI9608 Norme qui réglemente l'utilisation des douches et lave-yeux d'urgence (de sécurité).
- UNI10271 Norme qui réglemente l'utilisation des laves-yeux/lave-visage portables.
- UNI7546/2 UNI7546/3 UNI7546/4 Oblige la présence d'un panneau de signalisation (pictogramme) un pour la douche et un autre pour le lave-yeux d'urgence (de sécurité).
- Din 12899 PARTIE 2.
- ANSI Z358.1-2004 (American National Standard Institute).



IT

DOCCE D'EMERGENZA

- Materiale soffione: Polipropilene/ Acciaio Inox
- Doppio braccio: ottone cromato
- Tubazioni: Acciaio galvanizzato riverniciato con trattamento epossidico.
- Raccordi: Ottone
- Flusso Aerato
- Flusso doccia massimo: 120 l/min. a 0,3 MPa.
- Flusso doccia richiesto: 100 l/min.
- Pressione dinamica di alimentazione: min. 0,2 Mpa - max. 0,5 Mpa.
- Colore verde RAL 6029.

ES

DUCHAS DE EMERGENCIA

- Material rociador: Polipropileno / Acero inoxidable.
- Racores: latón.
- Tubo: acero cincado.
- Caudal: 120 litros/minuto a 0,3 MPa.
- Caudal mínimo requerido: 100 l/min.
- Acabado: pintura epoxy.
- Presión dinámica de alimentación: mín. 0,2 MPa - máx. 0,5 MPa.
- Color: verde RAL 6029.

EN

EMERGENCY SHOWERS

- Material: Polypropylene and stainless steel shower head.
- Brass arms.
- Manufactured galvanized zinc steel tube
- Emergency shower flow: 120 liters / minute (3 bar).
- Min. required water flow: 100 l/min.
- Finish: epoxy paint.
- Dynamic power supply pressure: min. 0,2 MPa - max. 0,5 MPa.
- Color: green RAL 6029.

FR

DOUCHE D'URGENCE

- Matériel pomme de douche: polypropylène/Acier Inoxydable.
- Raccords: laiton.
- Tuyau: Acier Galvanisé.
- Débit: 120 litres/minute à 0,3 MPa.
- Débit minimal requis: 100 litres/min.
- Finition: Laqué Epoxy.
- Pression dynamique d'alimentation: min. 0,2 MPa - max. 0,5 MPa.
- Couleur: Verte RAL 6029.



IT

LAVACCHI

- Materiale soffione: Polipropilene/ Acciaio Inox
- Doppio braccio: Ottone cromato
- Coppa protezione aeratore: EPDM
- Tappo lavaocchi: plastica
- Push: acciaio
- Tubazioni: Acciaio galvanizzato riverniciato con trattamento epossidico
- Raccordi: Ottone
- Flusso Aerato
- Flusso minimo richiesto: 6 l/min
- Flusso lavaocchi: 14 l/min
- Ingresso: 1/2" Femmina
- Uscita: 1 1/4" Femmina
- Azionamento a leva
- Temperatura dell'acqua consigliata: min 15°C - max 35°C
- Pressione dinamica di alimentazione: min. 0,2 Mpa - max. 0,5 Mpa.
- Colore verde RAL 6029

ES

LAVAJOS

- Material del recogedor: Polipropileno / Acero inoxidable.
- Doble brazo: latón cromado
- Material del guarda polvo protector del aireador: EPDM
- Tapón lavaojos: plástico
- Palanca push: acero
- Tubos: acero galvanizado pintado con tratamiento epoxy
- Racores: latón
- Chorro aireado
- Caudal mínimo requerido: 6 l/min
- Caudal total: 14 litros/minuto ±10%
- Entrada: 1/2" Hembra
- Salida: 1 1/4" Hembra
- Accionamiento: mediante palanca.
- Temperatura recomendada del agua: mín. 15°C - máx. 35°C
- Presión dinámica de alimentación: min. 0,2 MPa - máx. 0,5 MPa
- Color: verde RAL 6029

EN

EYEWASH

- Material: Polypropylene and stainless steel shower head.
- Brass arms.
- Aerator Protector dust cover : EPDM
- Eyewash cover: plastic
- Push lever: made of steel
- Tubes: made of galvanized zinc steel and covered with epoxy paint
- Brass arms.
- Aerated jet.
- Min. required water flow: 6 l/min
- Water flow: 14 l /min ±10%
- Water inlet: 1/2" thread.
- Water outlet: 1 1/4" thread.
- Activated: through lever.
- Recommended water temperature: min. 15°C - max. 35°C
- Dynamic power supply pressure: min. 0,2 MPa - max. 0,5 MPa
- Color: green RAL 6029.

FR

LAVE-YEUX D'URGENCE

- Matériel de la cuvette en Polypropylène / Acier Inoxydable
- Double bras: Laiton Chromé
- Coupe anti-poussière, protection aérateur: EPDM
- Bouchons lave-yeux: Plastique
- Levier Push: Acier
- Tuyau Acier Galvanisé Laqué avec traitement Epoxy
- Raccords: Laiton
- Jet aééré
- Débit minimal requis: 6 l/min
- Débit total: 14 litres/minutes ±10%
- Entrée: 1/2" Femelle
- Sortie: 1 1/4" Femelle
- Commande: Avec le levier
- Température conseillée de l'eau min. 15°C - max. 35°C
- Pression d'alimentation dynamique: min. 0,2 MPa - max. 0,5 MPa
- Couleur verte RAL 6029



IT

DILUVIO ha sviluppato un soffione doccia conforme alla normativa europea EN15154 e americana ANSI Z358.1, realizzato in polipropilene resistente ai prodotti chimici e fa sì che il getto dell'uscita dell'acqua sia dolce ma al tempo stesso imponente, con un flusso di 120 litri al minuto (0,3 MPa).

Ampissima varietà di apparati d'emergenza che si adattano a diverse situazioni: a banco, a pedale, a soffitto, a parete, sopra porta, adatti a persone a mobilità ridotta, con pedana ad attivazione immediata, prodotti per condizioni ambientali estreme, ecc.

Soffione realizzato in polipropilene o in acciaio inox.

Le docce e i lavaocchi **DILUVIO** possono essere collegati, opzionalmente, a un sistema di allarme che darà un segnale visivo e sonoro quando gli apparati sono in uso, per allertare il personale della situazione di pericolo in corso.

Le coppette dei lavaocchi sono prodotte in EPDM una gomma molto morbida che impedisce che la persona contaminata si possa involontariamente fare male utilizzando l'apparato. Queste coppette sono inoltre protette da un tappo di chiusura che serve per evitare che la polvere non si depositi sugli aeratori e che salterà immediatamente con l'apertura dell'acqua, garantendo che gli stessi si mantengano totalmente puliti per evitare che l'utilizzatore possa farsi male con qualsiasi tipo di prodotto che si possa depositare su di essi.

ES

DILUVIO ha desarrollado un rociador de ducha de emergencia que cumple la normativa europea EN15154 y americana ANSI Z358.1, fabricado en polipropileno resistente a químicos y proporciona un rociado suave con un caudal de 120 litros/minuto (a 0,3 MPa).

Gran variedad de equipos que se ajustan a todas las situaciones posibles: en encimera, con pedestal, sobre puerta, adaptados a personas con movilidad reducida, con plataforma de activación inmediata, etc.

Rociador en polipropileno o en acero inoxidable.

Las duchas y lavaojos **DILUVIO** pueden conectarse opcionalmente a un sistema de alarma que dará señal visual o sonora de la puesta en funcionamiento de un equipo.

Los rociadores de los lavaojos están fabricados en EPDM un tipo de caucho de tacto suave que impide que la persona herida se dañe involuntariamente. Además están protegidos por tapas guardapolvo que se destapan instantáneamente con la salida del agua, para que éstos se mantengan totalmente limpios y evitar que el usuario pueda dañarse con cualquier partícula que fortuitamente pudiera depositarse en ellos.

EN

DILUVIO has developed an emergency shower sprinkler that complies with the European standard EN15154 and American ANSI Z358.1. It is made of chemical resistant polypropylene and provides a gentle spray with a flow rate of 120 liters / minute (at 0,3 MPa).

Wide range of equipments that fit all possible situations: on top, with pedestal, above door, adapted for people with reduced mobility, with immediate activation platform, etc.

Polypropylene or stainless steel shower head.

The **DILUVIO** showers and eyewash can optionally be connected to an alarm system that will give visual or audible signal of the start up of a device.

Eyewash sprinklers are made of EPDM a kind of soft-touch cap that prevents the injured person from being accidentally damaged. They are also protected by dust covers that instantly detach with the water outlet, so that they remain completely clean and prevent the user from being damaged by any particles that may be deposited in them.

FR

DILUVIO a développé une pomme de douche d'urgence (de sécurité) conforme à la réglementation européenne EN15154 et américaine ANSI Z358.1, fabriquée en polypropylène résistante aux produits chimiques et fournit une pulvérisation douce avec un débit de 120 litres/minute (à 0,3 MPa).

Une grande variété d'équipements qui s'adaptent à toutes les situations possibles: sur le plan de travail, sur colonne, sur porte, adaptée aux personnes à mobilité réduite, avec plateforme d'activation immédiate, etc.

Tête de douche en polypropylène ou en acier inoxydable.

Les douches et les lave-yeux d'urgence (de sécurité) **DILUVIO** peuvent être connectés éventuellement à un système d'alarme qui donne un signal visuel ou sonore de la mise en service d'une équipe.

Les douchettes des lave-yeux d'urgence (de sécurité) sont fabriquées en EPDM un type de caoutchouc doux au toucher qui évite que la personne accidentée se blesse involontairement. Elles sont également protégées avec des bouchons anti-poussière qui s'enlèvent instantanément à la sortie d'eau, afin de les maintenir propres et évitent que toute particule pouvant y être déposée accidentellement, blesse l'utilisateur.



Le docce d'emergenza **DILUVIO** sono facilmente riconoscibili per il loro colore verde emergenza. Inoltre, ogni apparato, ha a corredo un cartello segnalatore che identifica chiaramente sia la doccia che il lavaocchi.

Equipos fácilmente reconocibles por su color verde característico además de que todos los equipos incorporan la señalización gráfica internacional para una clara identificación de duchas y lavajos de emergencia instalados.

Equipments easily recognizable by its characteristic green color plus all the equipments incorporate the international graphic signage for a clear identification of installed showers and eye-washes.

Équipements facilement reconnaissables par sa couleur verte symbolique, de plus tous les équipements incorporent la signalisation graphique internationale pour une identification visible des douches et lave-yeux d'urgence (de sécurité) installés.



Tutti gli apparati della gamma **DILUVIO** sono stati progettati e sviluppati mettendosi nei panni dell'utilizzatore finale per assicurarsi un'estrema facilità nell'uso del prodotto. Perciò, l'attivazione di ogni singolo apparato, è estremamente facile, così come l'accesso agli stessi.

Todos los equipos de emergencia están diseñados para asegurar la facilidad en el uso. Esto permite la activación de los equipos con una sola acción asegurando una descarga continua de agua sin necesidad de ninguna acción posterior.

All the **DILUVIO** emergency equipments are designed to ensure an easy use. This allows the activation of the equipment with a single action ensuring a continuous discharge of water without any further action.

Tous les équipements d'urgence sont conçus pour assurer la facilité d'utilisation. Ce qui permet l'activation d'équipés avec une seule action assurant une décharge continue d'eau sans nécessité de toute autre action.

Prodotti con materiali di alta qualità.

Fabricados con materiales de gran calidad.

Made of high quality materials.

Fabriquées avec des matériaux de haute qualité.

| Erogazione dell'acqua alla temperatura perfetta. I prodotti **DILUVIO** dispongono di valvole che garantiscono l'erogazione dell'acqua alla temperatura il più adeguata possibile.

| Suministro de agua a la temperatura óptima. Los equipos **DILUVIO** disponen de válvulas incorporadas o de incorporación opcional que garantizan el suministro del agua a la temperatura adecuada para un auxilio.

| Water supply at optimum temperature. The **DILUVIO** equipments have built-in or optional valves which guarantee the supply of water at the most suitable temperature.

| Approvisionnement d'eau à une température optimale. Les équipements **DILUVIO** disposent de soupapes optionnelles ou intégrées qui garantissent l'approvisionnement d'eau à la température appropriée pour une assistance de secours.

| Valvola compresa.

| Válvula incorporada en el propio aparato.

| Equipped with valve.

| Soupape incorporée dans le propre appareil.

| Verniciatura con trattamento epossidico che rende gli apparati resistenti agli agenti chimici.

| Recubrimiento de polvo poliéster que hace los equipos resistentes a agentes químicos.

| Epoxy powder coating to be resistant to chemical agents.

| Revêtement en poudre de polyester qui rend les équipements résistant aux agents chimiques.

| Valvole accessorie anti freeze e anti scald.

| Válvulas accesorias anti congelación y anti escaldamiento.

| Anti-freeze and anti-scald accessories valves.

| Soupapes accessoires anti-congélation et anti-brûlure.

| Il flusso è aerato e arriva ad un'altezza di 15 cm, rispettando la normativa europea 15154/1-2.

| Los chorros son aireados y alcanzan una altura de 15 cm en cumplimiento de la normativa europea EN15154/1-2.

| Flow aireated jets reach 15cm height according EN 15154/1-2 standard.

| Les jets sont aérés et atteignent une hauteur de 15 cm conformes à la réglementation européenne EN15154/1-2.



| Erogazione del flusso perfetta. I prodotti **DILUVIO** garantiscono l'erogazione dell'acqua con un flusso molto delicato ma allo stesso tempo imponente: 120 l/min per la doccia; 14 l/min per il lavaggio.

| Suministro del caudal óptimo. Los equipos **DILUVIO** suministran el caudal adecuado de la presión de entrada: 120 litros/minuto en las duchas y 14 litros/minuto ($\pm 10\%$) en los lavajos.

| Optimum flow supply. The **DILUVIO** equipments supply the appropriate flow rate: 120 liters / minute for showers and 14 liters / minute ($\pm 10\%$) for eyewasher.

| Alimentation du débit optimal. Les équipements **DILUVIO** fournissent le débit approprié de la pression d'entrée: 120 litres/minute dans les douches et 14 litres/minute ($\pm 10\%$) dans les lave-yeux d'urgence (de sécurité).



LAVAOJOS

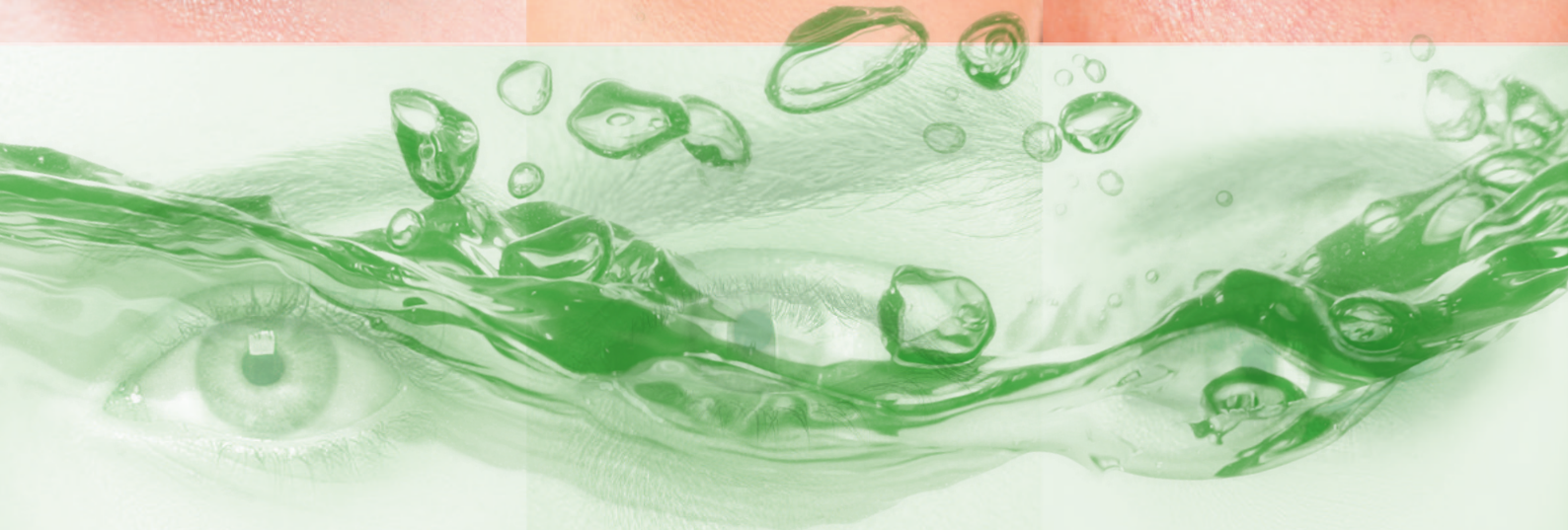
EYEWASHERS

LAVE-YEUX





LAVAGOCCHI



SC300

- Lavaocchi a parete con vaschetta in polipropilene e apertura manuale
- Lavaojos de pared con recogedor de polipropileno
- Wall mounted eyewasher with polypropylene bowl
- Lave-yeux de sécurité mural avec vasque en polypropylène

SC300SS

- Lavaocchi a parete con vaschetta in acciaio inox e apertura manuale
- Lavaojos de pared con recogedor de acero inoxidable
- Wall mounted eyewasher with stainless steel bowl
- Lave-yeux de sécurité mural avec vasque en acier inoxydable

SC300X

- Lavaocchi a parete interamente in acciaio inox con apertura manuale
- Lavaojos de pared con recogedor todo en acero inoxidable
- Stainless steel wall mounted eyewash with bowl
- Lave-yeux de sécurité mural avec vasque, ensemble en acier inoxydable





SC9091

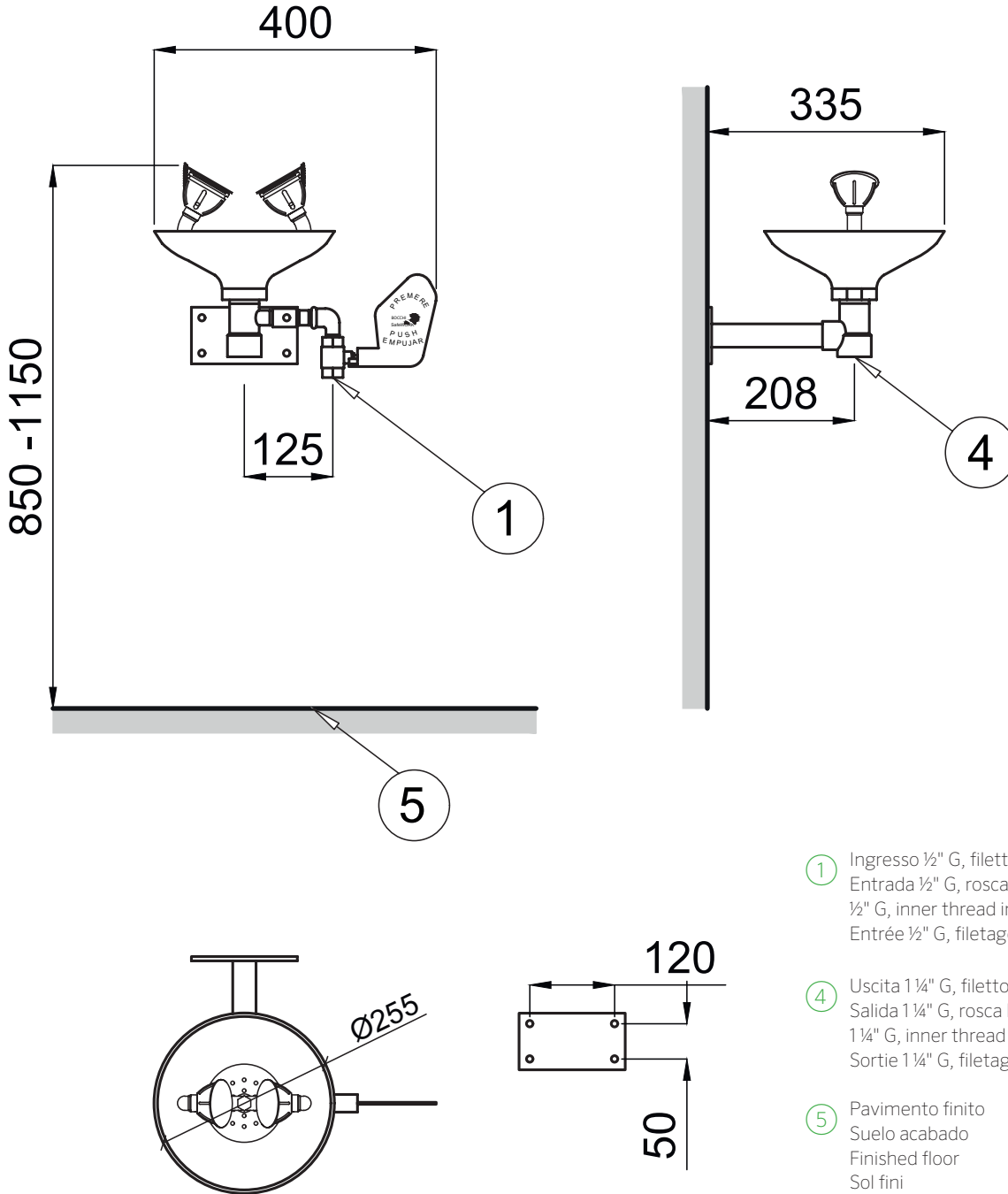


SC9092



SC9093

Schema dimensionale / Esquema Dimensional / Dimensional Scheme / Schéma dimensionnel



- ① Ingresso ½" G, filetto femmina
Entrada ½" G, rosca hembra
½" G, inner thread inlet
Entrée ½" G, filetage femelle
- ④ Uscita 1 ¼" G, filetto femmina
Salida 1 ¼" G, rosca hembra
1 ¼" G, inner thread outlet
Sortie 1 ¼" G, filetage femelle
- ⑤ Pavimento finito
Suelo acabado
Finished floor
Sol fini

Ricambi / Repuestos / Spare parts / Pièces de rechange

SC300	SC901	SC947	SC913	SC919	SC904	SC914	SC918	SC916
SC300SS	SC901SS	SC947	SC913	SC919	SC904	SC914	SC918	SC916
SC300X	SC901SS	SC947SS	SC913SS	SC919SS	SC904	SC914SS	SC918SS	SC916

SC301

- Lavaocchi a parete con vaschetta in polipropilene e doccia lavaocchi singola
- Lavaojos de pared con recogedor y ducha manual lavaojos
- Wall mounted eyewash with polypropylene bowl and eyewash hand shower
- Lave-yeux de sécurité mural avec vasque en polypropylène et douchette lave-yeux de sécurité



SC301SS

- Lavaocchi a parete con vaschetta in acciaio inox e doccia lavaocchi singola
- Lavaojos de pared con recogedor de acero inoxidable y ducha manual lavaojos
- Wall mounted eyewash with stainless steel bowl and eyewash hand shower
- Lave-yeux de sécurité mural avec vasque en acier inoxydable et douchette lave-yeux de sécurité





SC9091

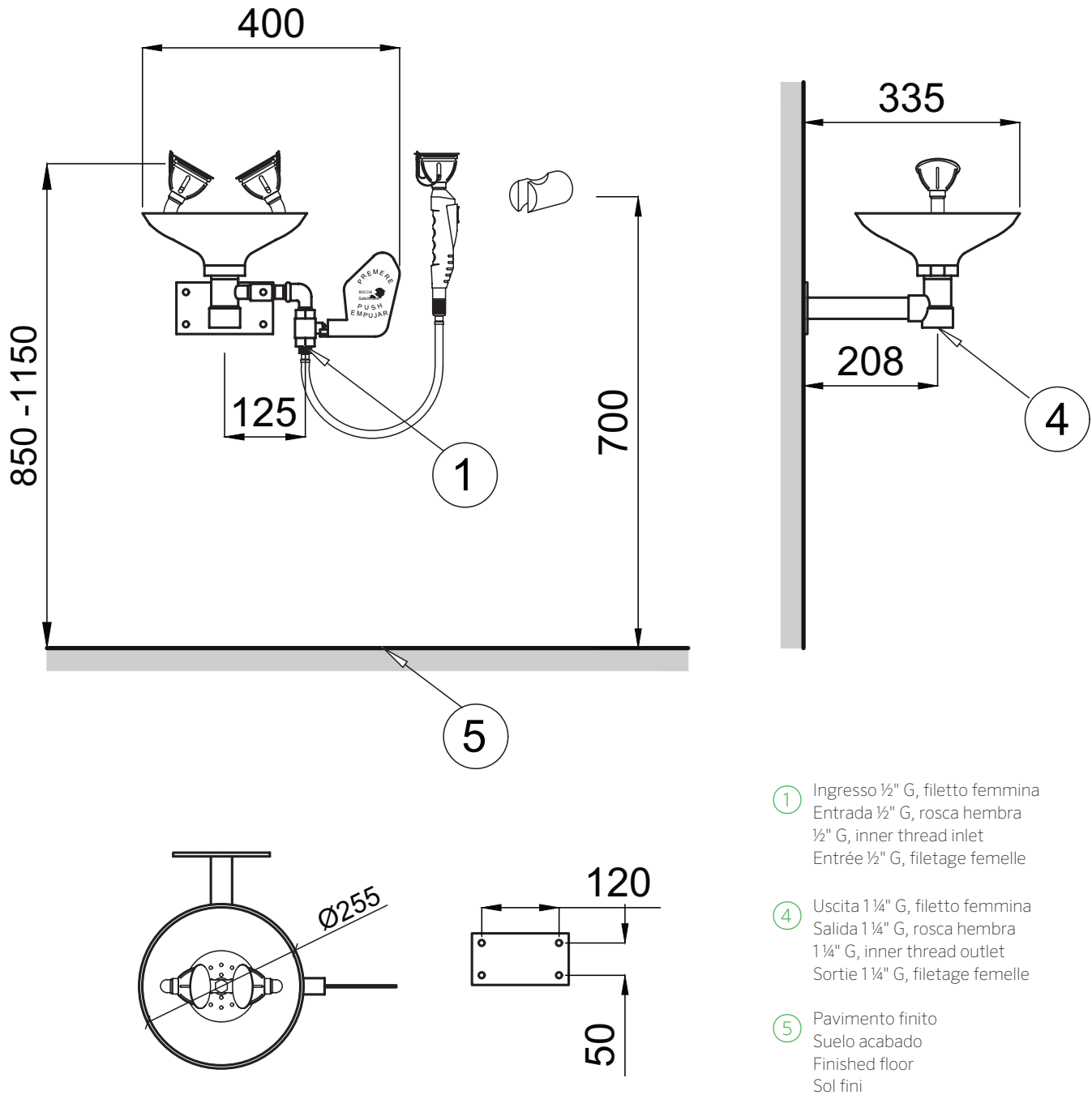


SC9092



SC9093

Schema dimensionale / Esquema Dimensional / Dimensional Scheme / Schéma dimensionnel



- ① Ingresso ½" G, filetto femmina
Entrada ½" G, rosca hembra
½" G, inner thread inlet
Entrée ½" G, filetage femelle
- ④ Uscita 1 ¼" G, filetto femmina
Salida 1 ¼" G, rosca hembra
1 ¼" G, inner thread outlet
Sortie 1 ¼" G, filetage femelle
- ⑤ Pavimento finito
Suelo acabado
Finished floor
Sol fini

Ricambi / Repuestos / Spare parts / Pièces de rechange

SC301	SC901	SC947	SC913	SC919	SC904	SC914	SC918	SC920	SC921	SC922	SC925	SC916
SC301SS	SC901SS	SC947	SC913	SC919	SC904	SC914	SC918	SC920	SC921	SC922	SC925	SC916

SC302

- Lavaocchi a parete con vaschetta in polipropilene e doccetta lavaocchi doppia
- Lavaojos de pared con recogedor de polipropileno y ducha manual lavaojos doble
- Wall mounted eyewash with polypropylene bowl and double eyewash hand shower
- Lave-yeux de sécurité mural avec vasque en polypropylène et double douchette lave-yeux de sécurité



SC302SS

- Lavaocchi a parete con vaschetta in acciaio inox e doccetta lavaocchi doppia
- Lavaojos de pared con recogedor de acero inoxidable y ducha manual lavaojos doble
- Wall mounted eyewash with stainless steel bowl and double eyewash hand shower
- Lave-yeux de sécurité mural avec vasque en acier inoxydable et double douchette lave-yeux de sécurité





SC9091

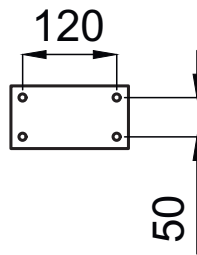
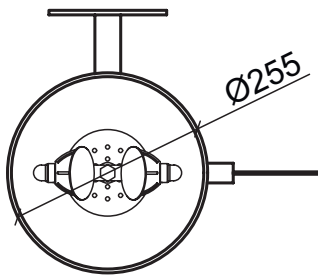
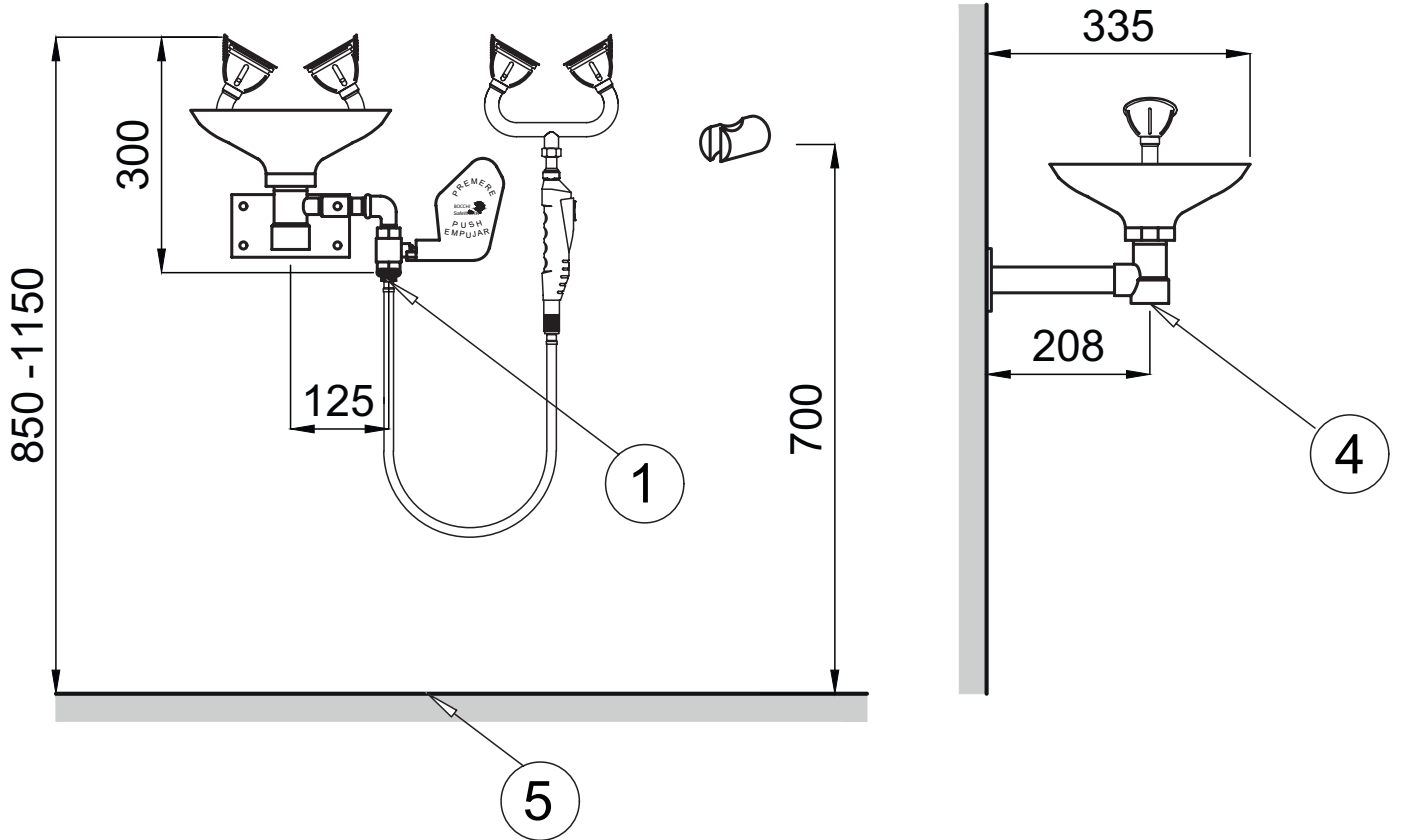


SC9092



SC9093

Schema dimensionale / Esquema Dimensional / Dimensional Scheme / Schéma dimensionnel



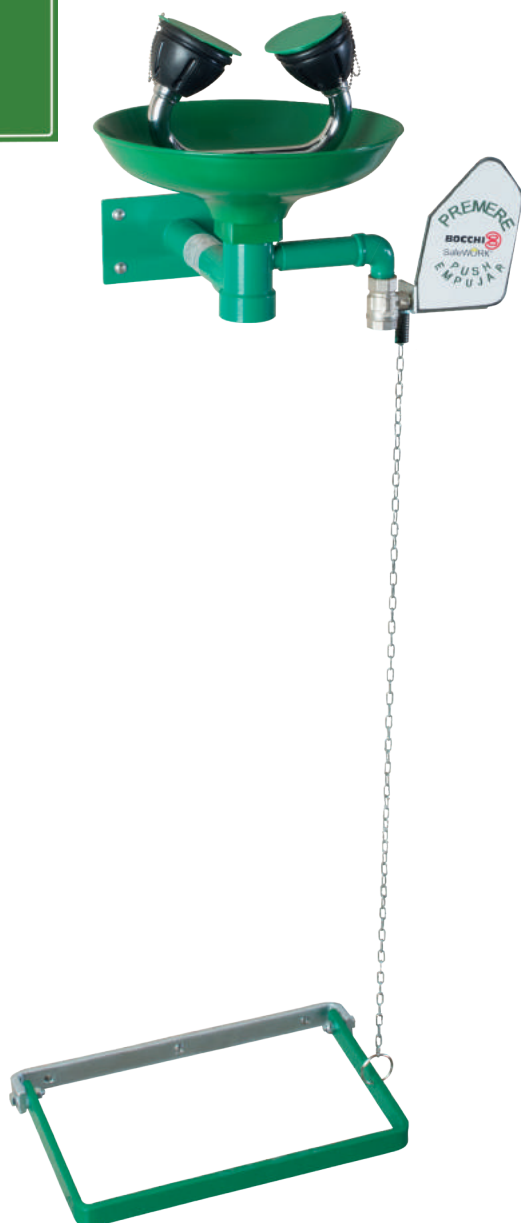
- ① Ingresso ½" G, filetto femmina
Entrada ½" G, rosca hembra
½" G, inner thread inlet
Entrée ½" G, filetage femelle
- ④ Uscita 1 ¼" G, filetto femmina
Salida 1 ¼" G, rosca hembra
1 ¼" G, inner thread outlet
Sortie 1 ¼" G, filetage femelle
- ⑤ Pavimento finito
Suelo acabado
Finished floor
Sol fini

Ricambi / Repuestos / Spare parts / Pièces de rechange

SC302	SC901	SC947	SC913	SC919	SC904	SC914	SC918	SC920	SC921	SC922	SC925	SC916
SC302SS	SC901SS	SC947	SC913	SC919	SC904	SC914	SC918	SC920	SC921	SC922	SC925	SC916

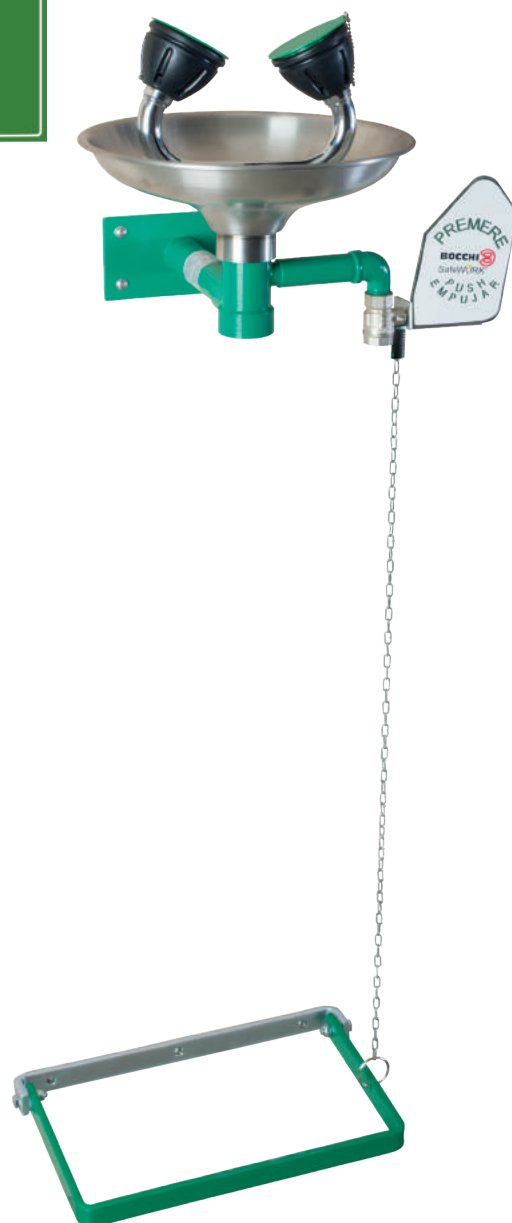
SC310

- Lavaocchi a parete con vaschetta in polipropilene e doppia apertura, manuale e a pedale
- Lavaojos de pared con recogedor de polipropileno y doble mando, manual y a pedal
- Wall mounted eyewash with polipropilene bowl and double operation, hand and foot pedal
- Lave-yeux de sécurité mural avec vasque en polypropylène, à commandes manuelle et au pied



SC310SS

- Lavaocchi a parete con vaschetta in acciaio inox e doppia apertura, manuale e a pedale
- Lavaojos de pared con recogedor de acero inoxidable y doble mando, manual y a pedal
- Wall mounted eyewash with stainless steel bowl and double operation, hand and foot pedal
- Lave-yeux de sécurité mural avec vasque en acier inoxydable, à commandes manuelle et au pied





SC9091

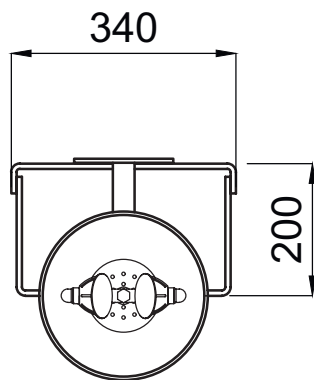
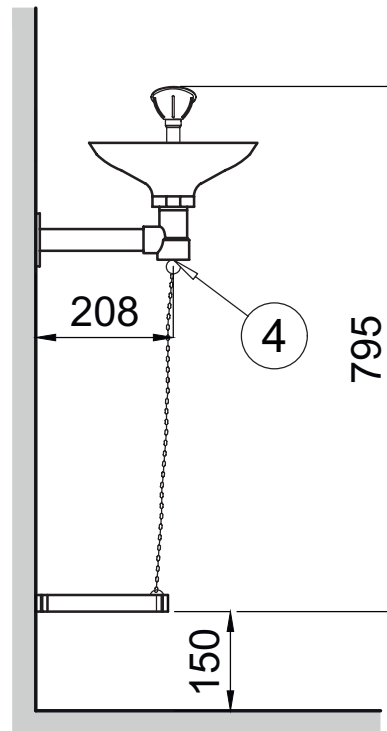
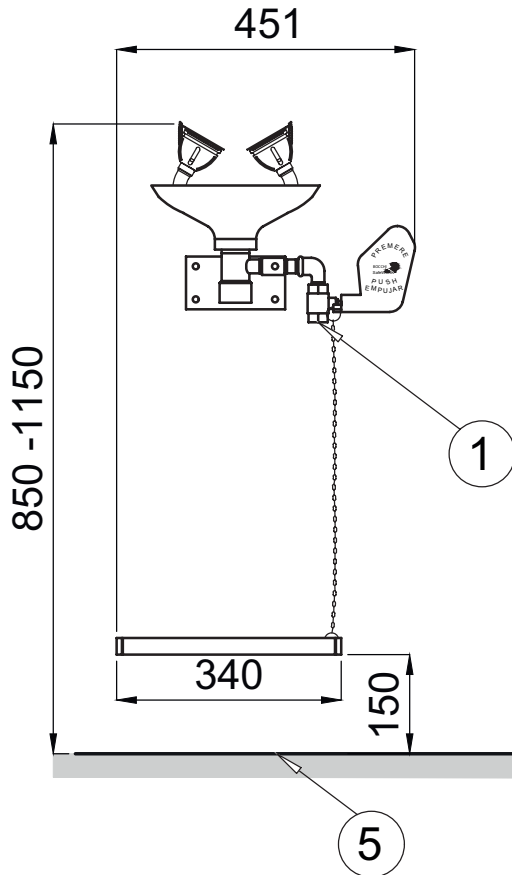


SC9092



SC9093

Schema dimensionale / Esquema Dimensional / Dimensional Scheme / Schéma dimensionnel



- ① Ingresso 1/2" G, filetto femmina
Entrada 1/2" G, rosca hembra
1/2" G, inner thread inlet
Entrée 1/2" G, filetage femelle
- ④ Uscita 1 1/4" G, filetto femmina
Salida 1 1/4" G, rosca hembra
1 1/4" G, inner thread outlet
Sortie 1 1/4" G, filetage femelle
- ⑤ Pavimento finito
Suelo acabado
Finished floor
Sol fini

Ricambi / Repuestos / Spare parts / Pièces de rechange

SC310	SC901	SC947	SC913	SC919	SC904	SC914	SC918	SC926	SC927	SC916	
SC310SS	SC901SS	SC947	SC913	SC919	SC904	SC914	SC918	SC926	SC927	SC916	

SC311

- Lavaocchi a parete con vaschetta in polipropilene, doppia apertura manuale e a pedale, e doccetta lavaocchi singola
- Lavaojos de pared con recogedor de polipropileno, doble mando, manual y a pedal, y ducha manual lavaojos
- Wall mounted eyewash with polipropilene bowl, double operation, hand and foot pedal, and eyewash hand shower
- Lave-yeux de sécurité mural avec vasque en polypropylène et douchette lave-yeux de sécurité, à commandes manuelle et au pied



SC311SS

- Lavaocchi a parete con vaschetta in acciaio inox, doppia apertura manuale e a pedale, e doccetta lavaocchi singola
- Lavaojos de pared con recogedor de acero inoxidable, doble mando, manual y a pedal, y ducha manual lavaojos
- Wall mounted eyewash with stainless steel bowl, double operation, hand and foot pedal, and eyewash hand shower
- Lave-yeux de sécurité mural avec vasque en acier inoxydable, et douchette lave-yeux de sécurité à commandes manuelle et au pied





SC9091

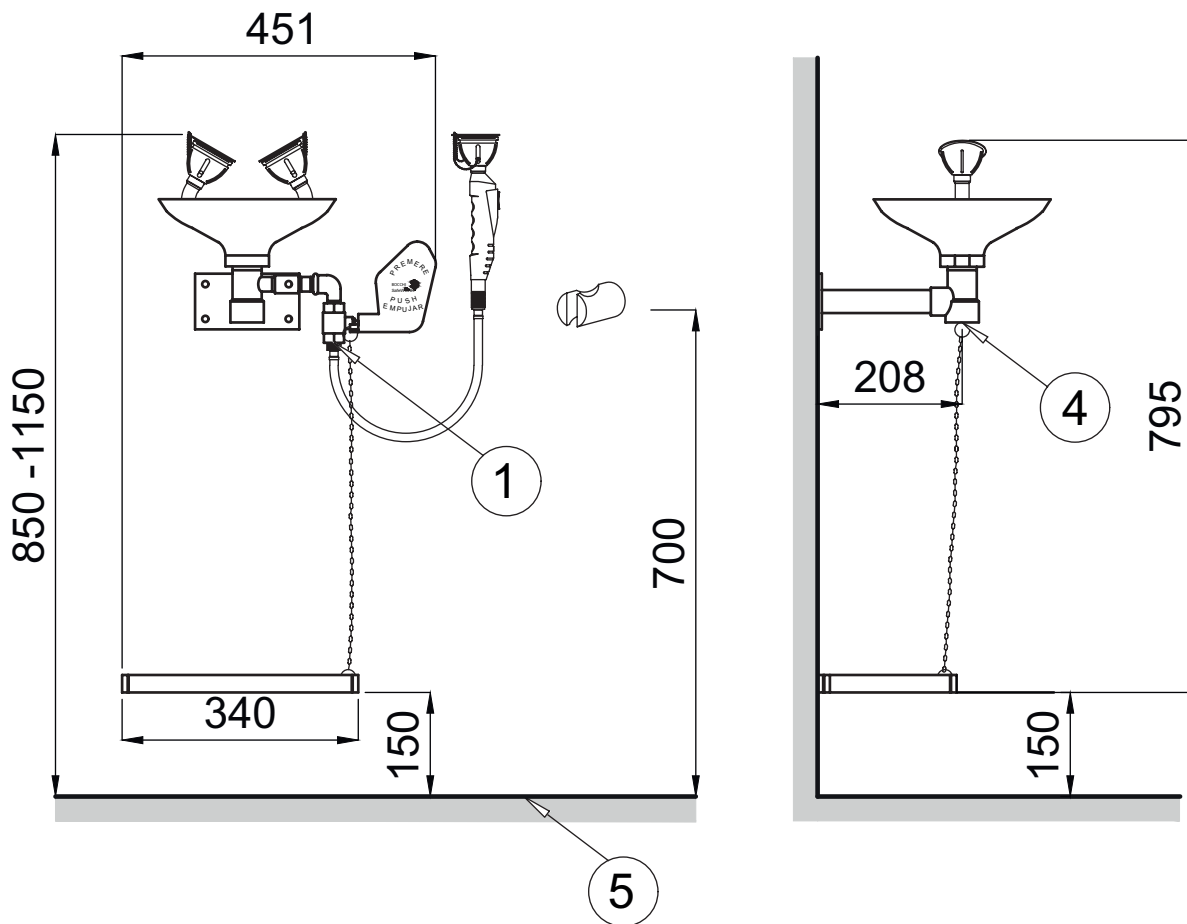


SC9092



SC9093

Schema dimensionale / Esquema Dimensional / Dimensional Scheme / Schéma dimensionnel



- ① Ingresso ½" G, filetto femmina
Entrada ½" G, rosca hembra
½" G, inner thread inlet
Entrée ½" G, filetage femelle
- ④ Uscita 1 ¼" G, filetto femmina
Salida 1 ¼" G, rosca hembra
1 ¼" G, inner thread outlet
Sortie 1 ¼" G, filetage femelle
- ⑤ Pavimento finito
Suelo acabado
Finished floor
Sol fini

Ricambi / Repuestos / Spare parts / Pièces de rechange

SC312	SC901	SC947	SC913	SC919	SC904	SC914	SC918	SC920	SC921	SC925	SC926	SC927	SC916
SC312SS	SC901SS	SC947	SC913	SC919	SC904	SC914	SC918	SC920	SC921	SC925	SC926	SC927	SC916

SC312

- Lavaocchi a parete con vaschetta in polipropilene, doppia apertura manuale e a pedale, e doccetta lavaocchi doppia
- Lavaojos de pared con recogedor de polipropileno, doble mando, manual y a pedal, y ducha manual lavaojos doble
- Wall mounted eyewash with polipropilene bowl, double operation, hand and foot pedal, and double eyewash hand shower
- Lave-yeux de sécurité mural avec vasque en polypropylène et douchette lave-yeux de sécurité, à commandes manuelle et au pied



SC312SS

- Lavaocchi a parete con vaschetta in acciaio inox, doppia apertura manuale e a pedale, e doccetta lavaocchi doppia
- Lavaojos de pared con recogedor de acero inoxidable, doble mando, manual y a pedal, y ducha manual lavaojos doble
- Wall mounted eyewash with stainless steel bowl, double operation, hand and foot pedal, and double eyewash hand shower
- Lave-yeux de sécurité mural avec vasque en acier inoxydable et douchette lave-yeux de sécurité, à commandes manuelle et au pied





SC9091

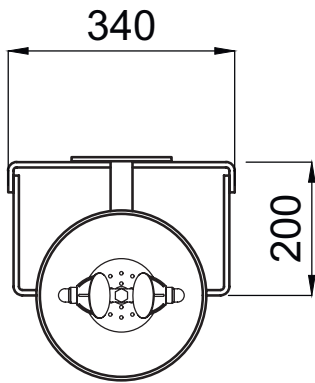
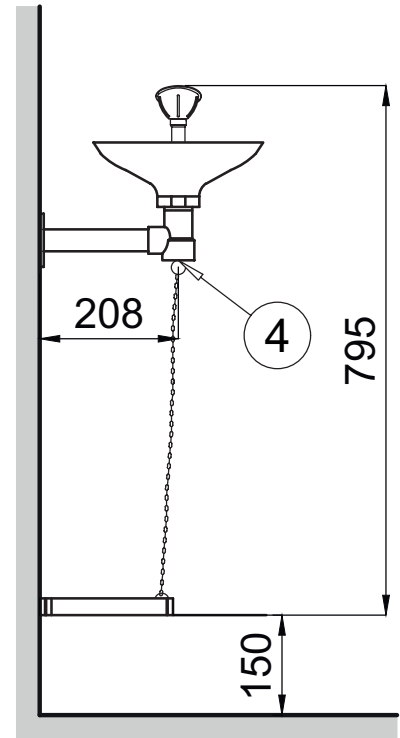
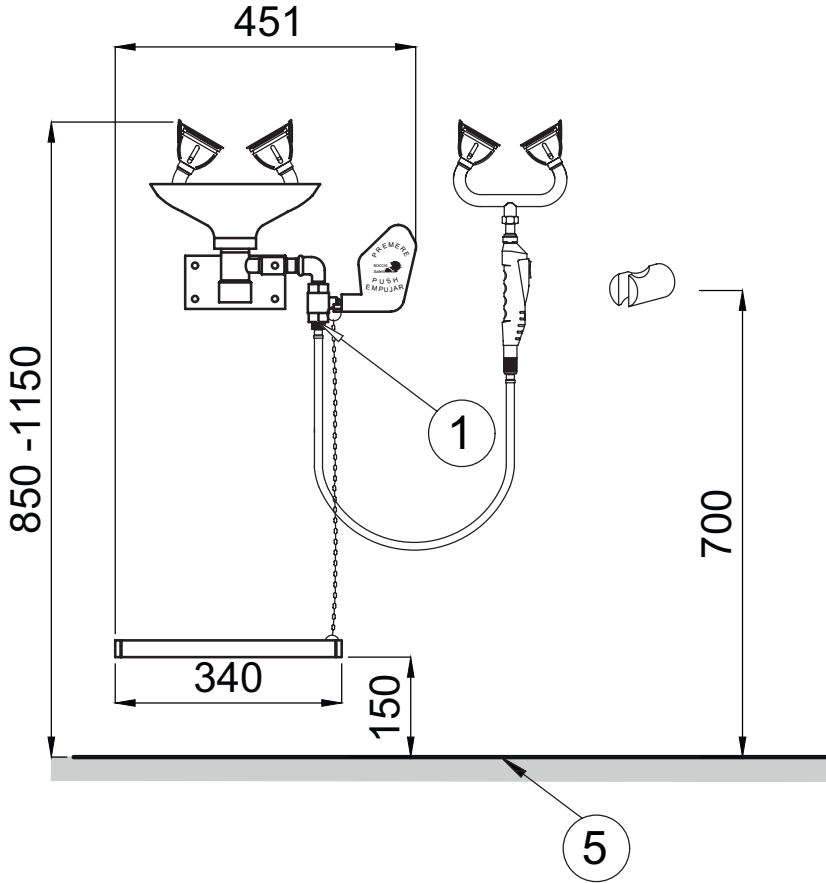


SC9092



SC9093

Schema dimensionale / Esquema Dimensional / Dimensional Scheme / Schéma dimensionnel



- ① Ingresso 1/2" G, filetto femmina
Entrada 1/2" G, rosca hembra
1/2" G, inner thread inlet
Entrée 1/2" G, filetage femelle
- ④ Uscita 1 1/4" G, filetto femmina
Salida 1 1/4" G, rosca hembra
1 1/4" G, inner thread outlet
Sortie 1 1/4" G, filetage femelle
- ⑤ Pavimento finito
Suelo acabado
Finished floor
Sol fini

Ricambi / Repuestos / Spare parts / Pièces de rechange

SC312	SC901	SC947	SC913	SC919	SC904	SC914	SC918	SC920	SC921	SC925	SC926	SC927	SC916
SC312SS	SC901SS	SC947	SC913	SC919	SC904	SC914	SC918	SC920	SC921	SC925	SC926	SC927	SC916

SC320

- Lavaocchi a pavimento con vaschetta in polipropilene e apertura manuale
- Lavaojos de montaje a suelo, con recogedor de polipropileno
- Floor mounted eyewash with polipropilene bowl
- Lave-yeux de sécurité sur colonne avec vasque en polypropylène



SC320SS

- Lavaocchi a pavimento con vaschetta in acciaio inox e apertura manuale
- Lavaojos de montaje a suelo, con recogedor de acero inoxidable
- Floor mounted eyewash with stainless steel bowl
- Lave-yeux de sécurité sur colonne avec vasque en acier inoxydable



SC320X

- Lavaocchi a pavimento interamente in acciaio inox con apertura manuale
- Lavaojos de montaje a suelo, con recogedor y pedestal todo en acero inoxidable
- Stainless steel floor mounted eyewash with bowl
- Lave-yeux de sécurité sur colonne vasque, ensemble en acier inoxydable





SC9091

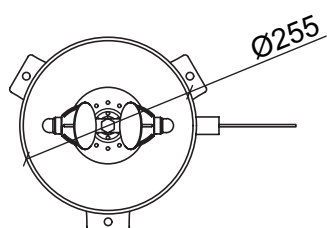
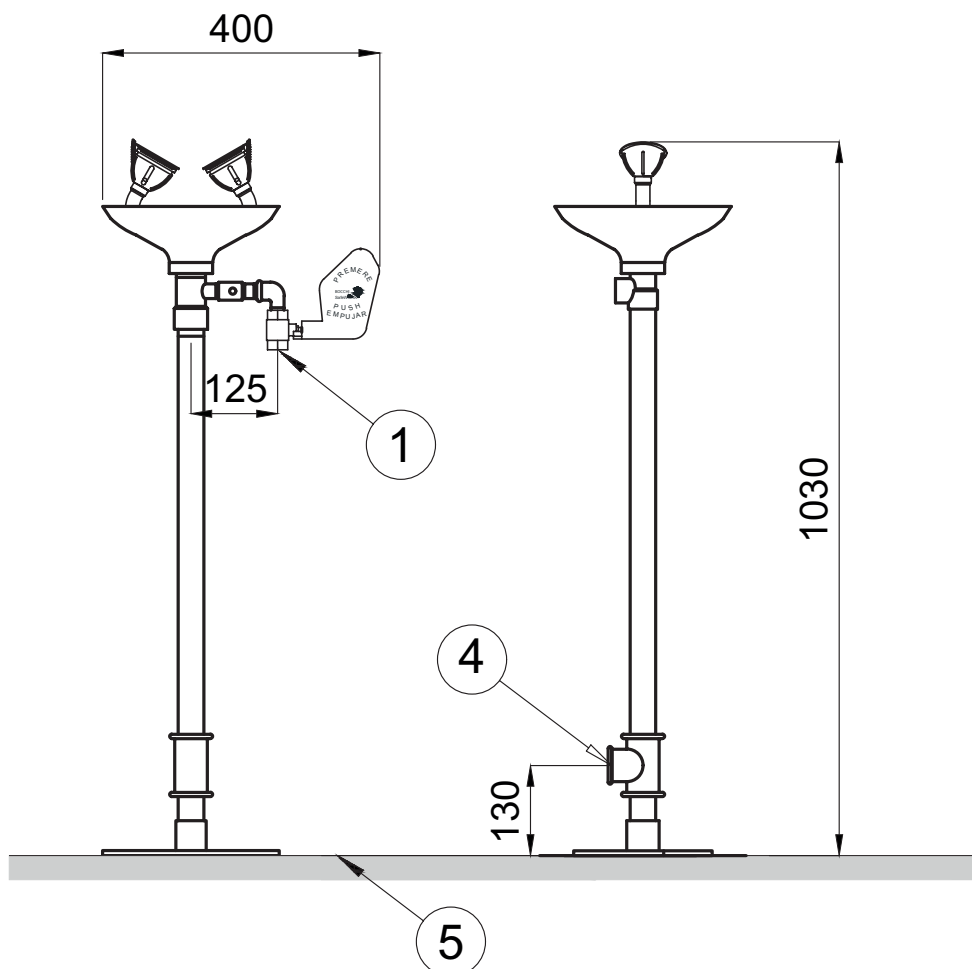


SC9092



SC9093

Schema dimensionale / Esquema Dimensional / Dimensional Scheme / Schéma dimensionnel



- ① Ingresso ½" G, filetto femmina
Entrada ½" G, rosca hembra
½" G, inner thread inlet
Entrée ½" G, filetage femelle
- ④ Uscita 1 ¼" G, filetto femmina
Salida 1 ¼" G, rosca hembra
1 ¼" G, inner thread outlet
Sortie 1 ¼" G, filetage femelle
- ⑤ Pavimento finito
Suelo acabado
Finished floor
Sol fini

Ricambi / Repuestos / Spare parts / Pièces de rechange

SC320	SC901	SC947	SC913	SC919	SC904	SC914	SC918	SC928	SC916
SC320SS	SC901SS	SC947	SC913	SC919	SC904	SC914	SC918	SC928	SC916
SC320X	SC901SS	SC947SS	SC913SS	SC919SS	SC904	SC914SS	SC918SS	SC928SS	SC916

SC321

- Lavaocchi a pavimento con vaschetta in polipropilene, apertura manuale e doccetta lavaocchi singola
- Lavaojos de montaje a suelo, con recogedor de polipropileno y ducha manual lavaojos
- Floor mounted eyewash with polypropylene bowl and eyewash hand shower
- Lave-yeux de sécurité sur colonne avec vasque en polypropylène, et douchette lave-yeux de sécurité



SC321SS

- Lavaocchi a pavimento con vaschetta in acciaio inox, apertura manuale e doccetta lavaocchi singola
- Lavaojos de montaje a suelo, con recogedor de acero inoxidable y ducha manual lavaojos
- Floor mounted eyewash with stainless steel bowl and eyewash hand shower
- Lave-yeux de sécurité sur colonne avec vasque en acier inoxydable, et douchette lave-yeux de sécurité





SC9091

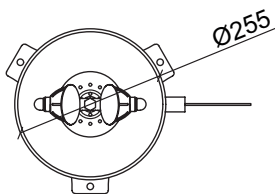
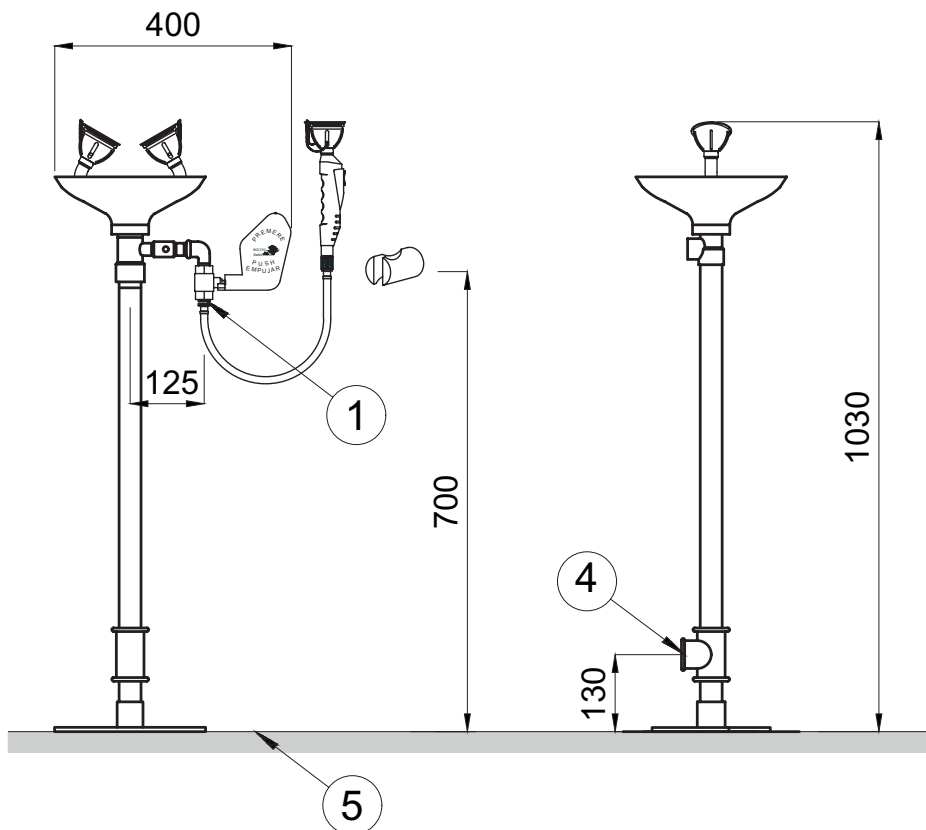


SC9092



SC9093

Schema dimensionale / Esquema Dimensional
Dimensional Scheme / Schéma dimensionnel



- ① Ingresso ½" G, filetto femmina
Entrada ½" G, rosca hembra
½" G, inner thread inlet
Entrée ½" G, filetage femelle
- ④ Uscita 1 ¼" G, filetto femmina
Salida 1 ¼" G, rosca hembra
1 ¼" G, inner thread outlet
Sortie 1 ¼" G, filetage femelle
- ⑤ Pavimento finito
Suelo acabado
Finished floor
Sol fini

	SC321	SC321SS
	SC901	SC901SS
	SC947	SC947
	SC913	SC913
	SC919	SC919
	SC904	SC904
	SC914	SC914
	SC918	SC918
	SC920	SC920
	SC921	SC921
	SC922	SC922
	SC925	SC925
	SC928	SC928
	SC916	SC916

SC322

- Lavaocchi a pavimento con vaschetta in polipropilene, apertura manuale e doccetta lavaocchi doppia
- Lavaojos de montaje a suelo, con recogedor de polipropileno y ducha manual lavaojos doble
- Floor mounted eyewash with polypropylene bowl and double eyewash hand shower
- Lave-yeux de sécurité sur colonne avec vasque en polypropylène, et double douchette lave-yeux de sécurité

SC322SS

- Lavaocchi a pavimento con vaschetta in acciaio inox, apertura manuale e doccetta lavaocchi doppia
- Lavaojos de montaje a suelo, con recogedor de acero inoxidable y ducha manual lavaojos doble
- Floor mounted eyewash with stainless steel bowl and double eyewash hand shower
- Lave-yeux de sécurité sur colonne avec vasque en acier inoxydable et double douchette lave-yeux de sécurité





SC9091

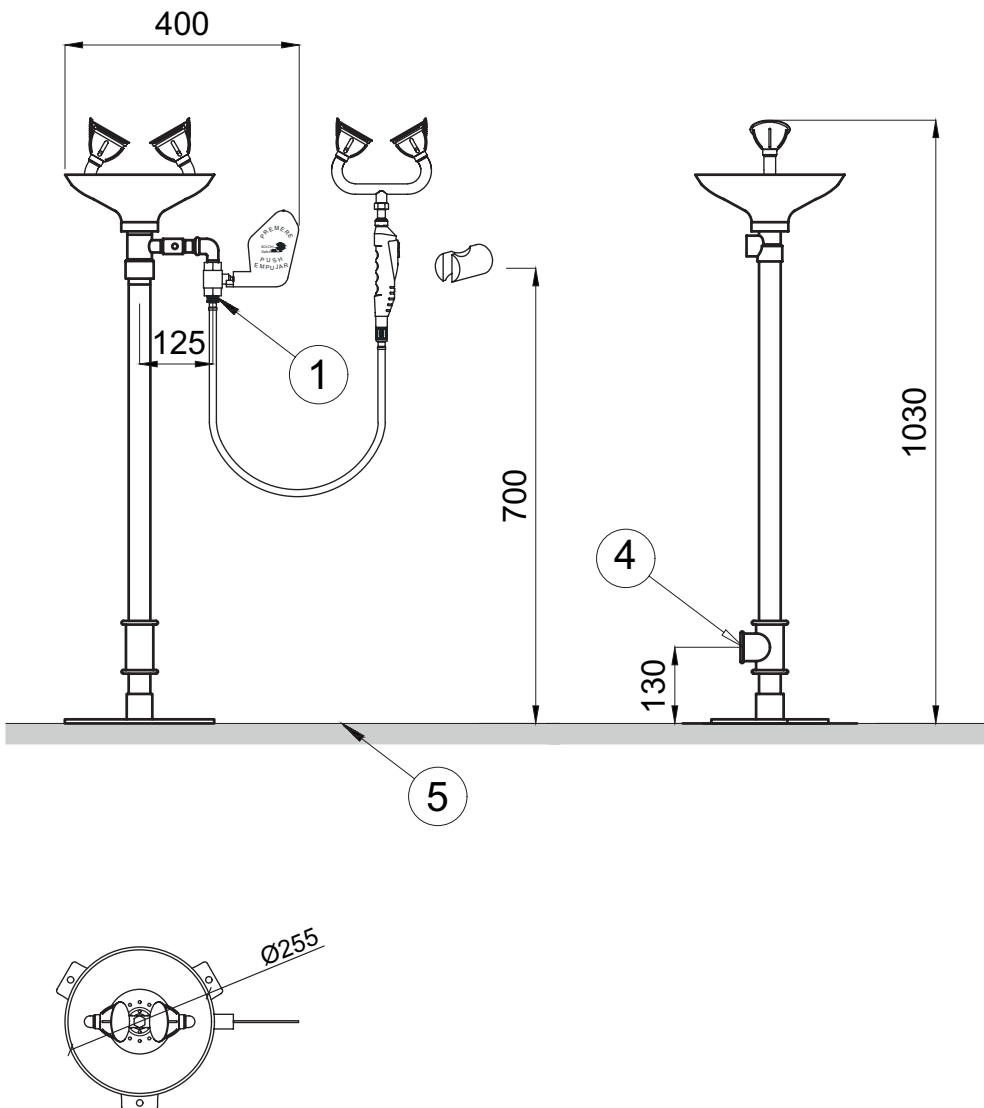


SC9092



SC9093

Schema dimensionale / Esquema Dimensional
Dimensional Scheme / Schéma dimensionnel



- ① Ingresso ½" G, filetto femmina
Entrada ½" G, rosca hembra
½" G, inner thread inlet
Entrée ½" G, filetage femelle
- ④ Uscita 1 ¼" G, filetto femmina
Salida 1 ¼" G, rosca hembra
1 ¼" G, inner thread outlet
Sortie 1 ¼" G, filetage femelle
- ⑤ Pavimento finito
Suelo acabado
Finished floor
Sol fini

	SC322	SC322SS
	SC901	SC901SS
	SC947	SC947
	SC913	SC913
	SC919	SC919
	SC904	SC904
	SC914	SC914
	SC918	SC918
	SC920	SC920
	SC921	SC921
	SC922	SC922
	SC925	SC925
	SC928	SC928
	SC916	SC916



SC330

- Lavaocchi per minusvalido con vaschetta in polipropilene e apertura manuale
- Lavaojos adaptado de montaje a suelo con recogedor de polipropileno
- Floor mounted adapted eyewash polypropylene bowl
- Lave-yeux de sécurité sur colonne avec vasque en polypropylène, accessible aux personnes handicapées

SC330SS

- Lavaocchi per minusvalido con vaschetta in acciaio inox e apertura manuale
- Lavaojos adaptado de montaje a suelo con recogedor de acero inoxidable
- Floor mounted adapted eyewash with stainless steel bowl
- Lave-yeux de sécurité sur colonne avec vasque en acier inoxydable, accessible aux personnes handicapées





SC9091

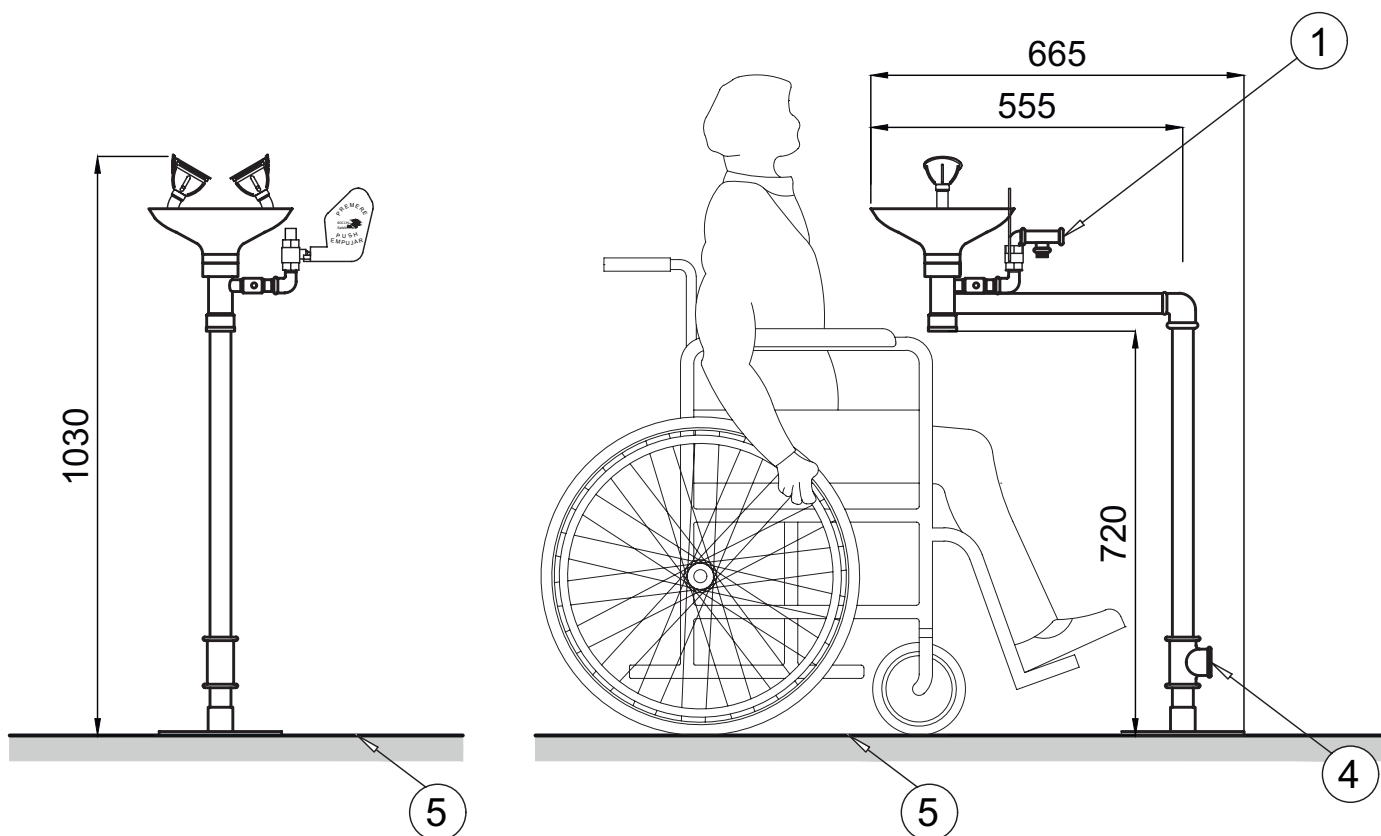


SC9092



SC9093

Schema dimensionale / Esquema Dimensional / Dimensional Scheme / Schéma dimensionnel



① Ingresso 1/2" G, filetto femmina
Entrada 1/2" G, rosca hembra
1/2" G, inner thread inlet
Entrée 1/2" G, filetage femelle

④ Uscita 1 1/4" G, filetto femmina
Salida 1 1/4" G, rosca hembra
1 1/4" G, inner thread outlet
Sortie 1 1/4" G, filetage femelle

⑤ Pavimento finito
Suelo acabado
Finished floor
Sol fini

Ricambi / Repuestos / Spare parts / Pièces de rechange

SC330									
	SC901	SC947	SC913	SC919	SC904	SC914	SC918	SC928	SC916
SC330SS	SC901SS	SC947	SC913	SC919	SC904	SC914	SC918	SC928	SC916



SC331

- Lavaocchi per minusvalido con vaschetta in polipropilene, apertura manuale e doccetta lavaocchi singola
- Lavaojos adaptado de montaje a suelo con recogedor de polipropileno y ducha manual lavaojos
- Floor mounted adapted eyewash with polypropulene bowl and eyewash hand shower
- Lave-yeux de sécurité sur colonne avec vasque en polypropylène et douchette lave-yeux de sécurité, accessible aux personnes handicapées

SC331SS

- Lavaocchi per minusvalido con vaschetta in acciaio inox, apertura manuale e doccetta lavaocchi singola
- Lavaojos adaptado de montaje a suelo con recogedor de acero inoxidable y ducha manual lavaojos
- Floor mounted adapted eyewash with stainless steel bowl and eyewash hand shower
- Lave-yeux de sécurité sur colonne avec vasque en acier inoxydable et douchette lave-yeux de sécurité, accessible aux personnes handicapées





SC9091

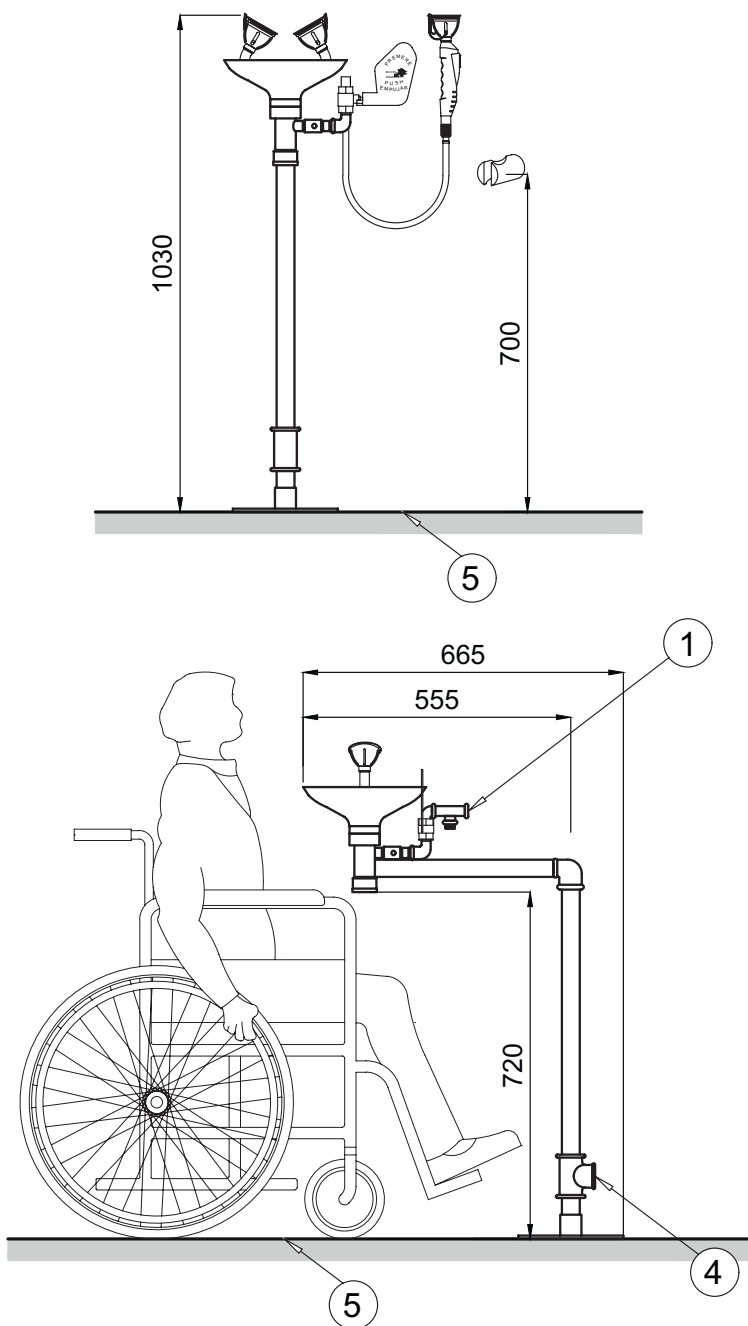


SC9092



SC9093

Schema dimensionale / Esquema Dimensional
Dimensional Scheme / Schéma dimensionnel



① Ingresso ½" G, filetto femmina
Entrada ½" G, rosca hembra
½" G, inner thread inlet
Entrée ½" G, filetage femelle

⑤ Pavimento finito
Suelo acabado
Finished floor
Sol fini

④ Uscita 1 ¼" G, filetto femmina
Salida 1 ¼" G, rosca hembra
1 ¼" G, inner thread outlet
Sortie 1 ¼" G, filetage femelle

	SC331	SC331SS
	SC901	SC901SS
	SC947	SC947
	SC913	SC913
	SC919	SC919
	SC904	SC904
	SC914	SC914
	SC918	SC918
	SC920	SC920
	SC921	SC921
	SC922	SC922
	SC925	SC925
	SC928	SC928
	SC916	SC916



SC332

- Lavaocchi per minusvalido con vaschetta in polipropilene, apertura manuale e doccetta lavaocchi doppia
- Lavaojos adaptado de montaje a suelo con recogedor de polipropileno y ducha manual lavaojos doble
- Floor mounted adapted eyewash with polypropylene bowl and double eyewash hand shower
- Lave-yeux de sécurité sur colonne avec vasque en polypropylène et double douchette lave-yeux de sécurité, accessible aux personnes handicapées

SC332SS

- Lavaocchi per minusvalido con vaschetta in acciaio inox, apertura manuale e doccetta lavaocchi doppia
- Lavaojos adaptado de montaje a suelo con recogedor de acero inoxidable y ducha manual lavaojos doble
- Floor mounted adapted eyewash with polypropylene bowl and double eyewash hand shower
- Lave-yeux de sécurité sur colonne avec vasque en acier inoxydable et double douchette lave-yeux de sécurité, accessible aux personnes handicapées





SC9091

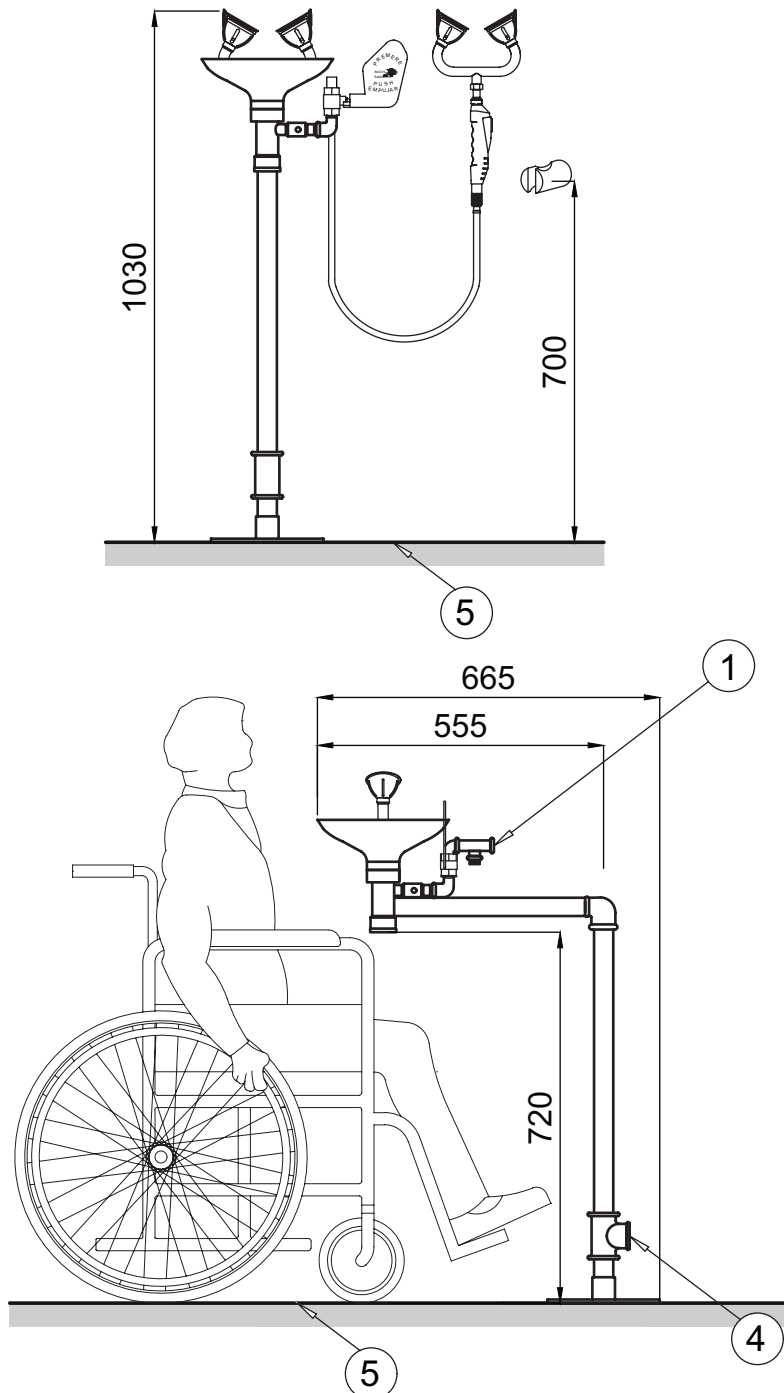


SC9092



SC9093

Schema dimensionale / Esquema Dimensional
Dimensional Scheme / Schéma dimensionnel



① Ingresso ½" G, filetto femmina
Entrada ½" G, rosca hembra
½" G, inner thread inlet
Entrée ½" G, filetage femelle

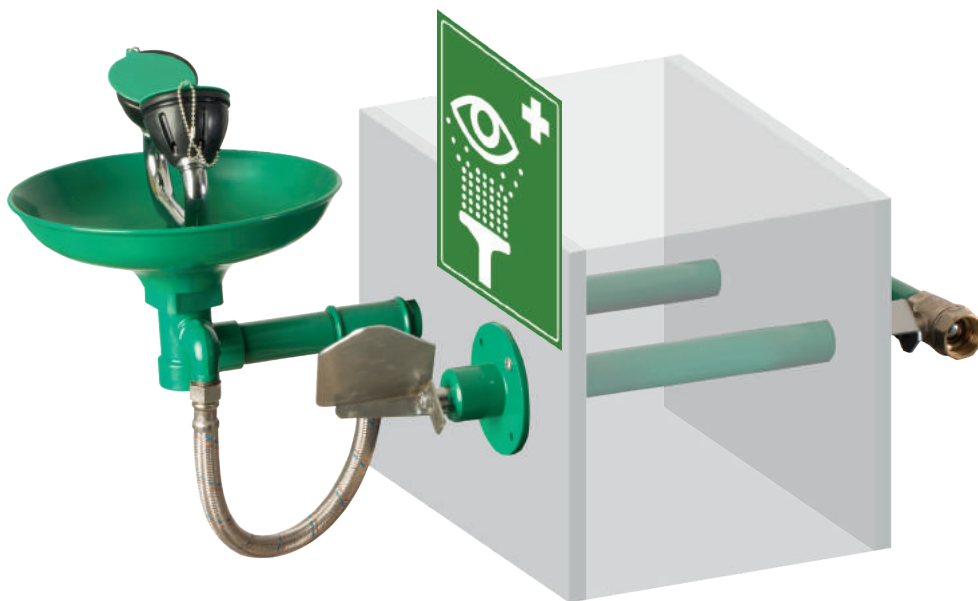
⑤ Pavimento finito
Suelo acabado
Finished floor
Sol fini

④ Uscita 1 ¼" G, filetto femmina
Salida 1 ¼" G, rosca hembra
1 ¼" G, inner thread outlet
Sortie 1 ¼" G, filetage femelle

	SC332	SC332SS
	SC901	SC901SS
	SC947	SC947
	SC913	SC913
	SC919	SC919
	SC904	SC904
	SC914	SC914
	SC918	SC918
	SC920	SC920
	SC921	SC921
	SC922	SC922
	SC925	SC925
	SC928	SC928
	SC916	SC916

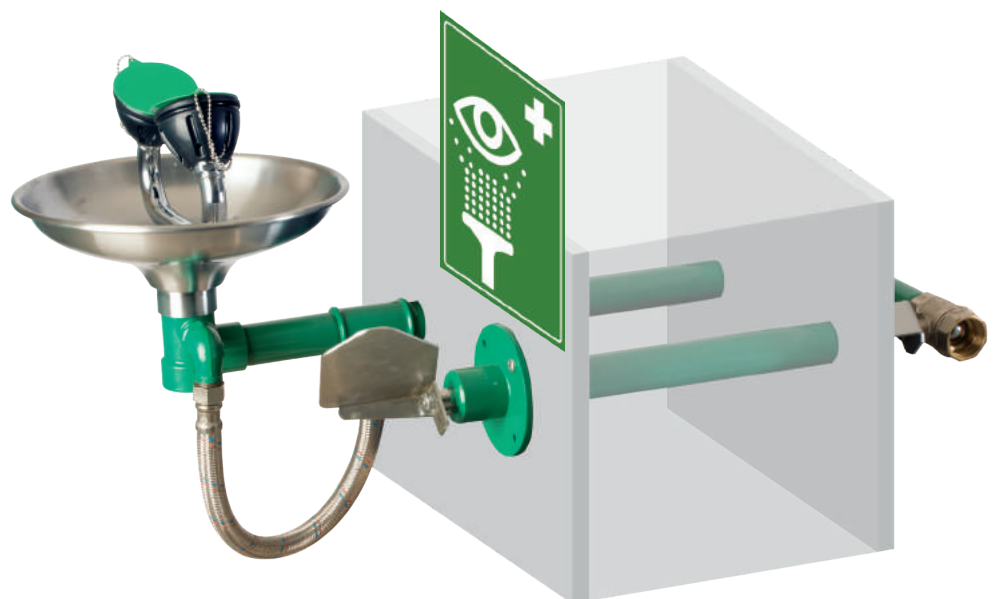
SC350

- Lavaocchi a parete anti freeze con vaschetta in polipropilene
- Lavaojos de pared anti-congelación con recogedor de polipropileno
- Wall mounted anti-freeze eyewash with polypropilene bowl
- Lave-yeux de sécurité mural anti-congélation avec vasque en polypropylène



SC350SS

- Lavaocchi a parete anti freeze con vaschetta in acciaio inox
- Lavaojos de pared anti-congelación con recogedor de acero inoxidable
- Wall mounted anti-freeze eyewash with stainless steel bowl
- Lave-yeux de sécurité mural anti-congélation avec vasque en acier inoxydable





SC9091

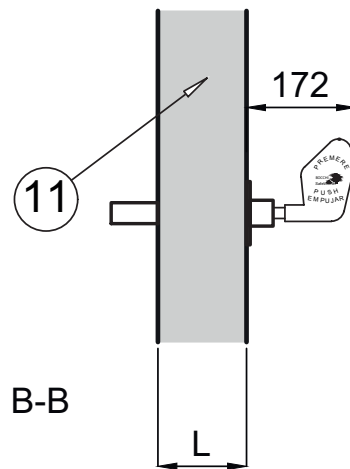
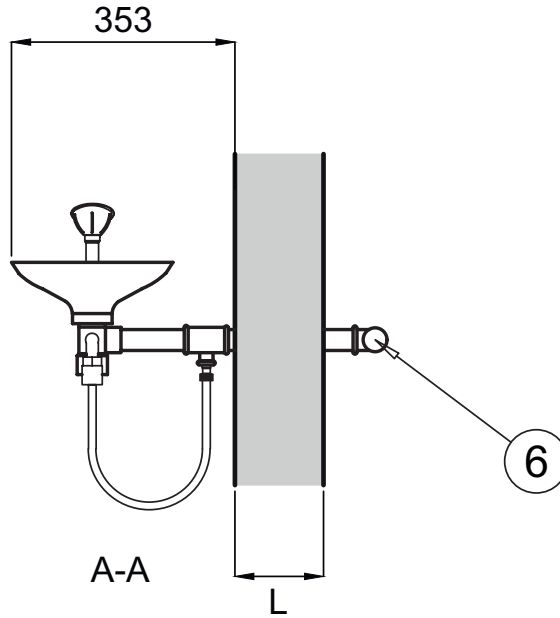
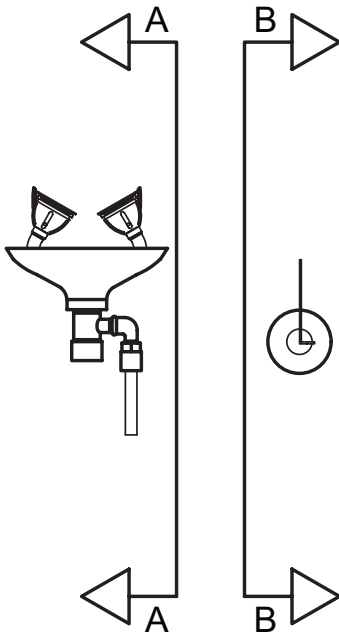


SC9092



SC9093

Schema dimensionale / Esquema Dimensional / Dimensional Scheme / Schéma dimensionnel



L: Min. 200 mm - Max. 390 mm

- █ Lavaocchi adattabile a pareti di diversi spessori
- █ Lavaojos adaptable a espesores variados de muro
- █ Adaptable to different wall thicknesses eye wash
- █ Lave-yeux adaptable à des diverses épaisseurs

⑥ Ingresso 1" G, filetto femmina
Entrada 1" G, rosca hembra
1" G, inner thread inlet
Entrée 1" G, filetage femelle

⑪ Muro
Muro
Wall
Mur

Ricambi / Repuestos / Spare parts / Pièces de rechange

										
SC350	SC901	SC906	SC907	SC913	SC919	SC904	SC914	SC918	SC932	SC916
SC350SS	SC901SS	SC906	SC907	SC913	SC919	SC904	SC914	SC918	SC932	SC916

SC380

- Lavaocchi a pavimento con vaschetta in polipropilene e doppia apertura, manuale e a pedale
- Lavaojos de montaje a suelo con recogedor de polipropileno y doble mando, manual y a pedal
- Floor mounted eyewash with polypropylene bowl and double operation, hand and foot pedal
- Lave-yeux de sécurité sur colonne avec vasque en polypropylène, à commandes manuelle et au pied



SC380SS

- Lavaocchi a pavimento con vaschetta in acciaio inox e doppia apertura, manuale e a pedale
- Lavaojos de montaje a suelo con recogedor de acero inoxidable y doble mando, manual y a pedal
- Floor mounted eyewash with stainless steel bowl and double operation, hand and foot pedal
- Lave-yeux de sécurité sur colonne avec vasque en acier inoxydable, à commandes manuelle et au pied



SC380X

- Lavaocchi a pavimento interamente in acciaio inox con doppia apertura, manuale e a pedale
- Lavaojos de montaje a suelo con recogedor de acero inoxidable y doble mando, manual y a pedal, todo en acero inoxidable
- Floor mounted stainless steel eyewash with bowl and double operation, hand and foot pedal
- Lave-yeux de sécurité sur colonne avec vasque, à commandes manuelle et au pied, ensemble en acier inoxydable





SC9091

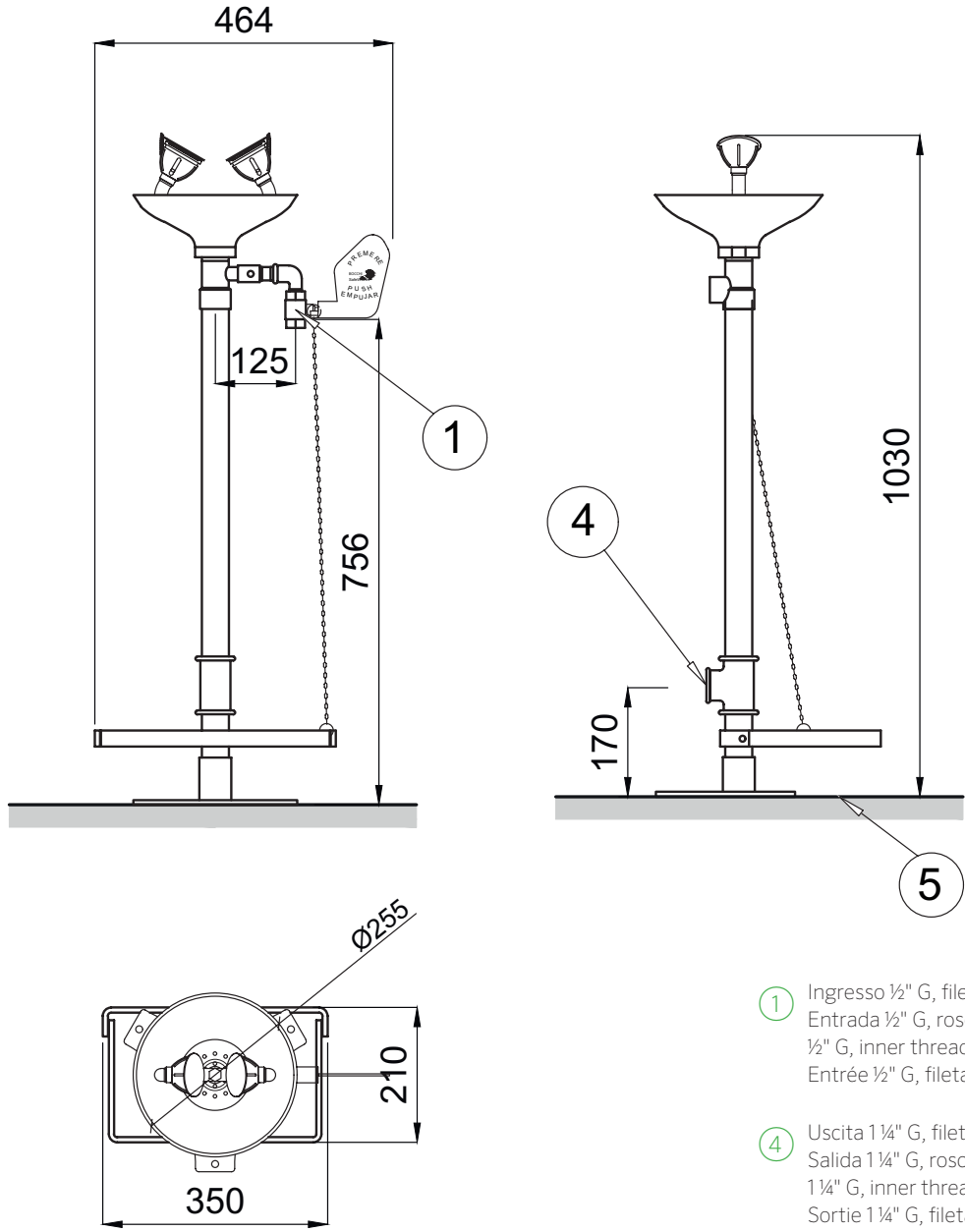


SC9092



SC9093

Schema dimensionale / Esquema Dimensional / Dimensional Scheme / Schéma dimensionnel



- ① Ingresso ½" G, filetto femmina
Entrada ½" G, rosca hembra
½" G, inner thread inlet
Entrée ½" G, filetage femelle
- ④ Uscita 1 ¼" G, filetto femmina
Salida 1 ¼" G, rosca hembra
1 ¼" G, inner thread outlet
Sortie 1 ¼" G, filetage femelle
- ⑤ Pavimento finito
Suelo acabado
Finished floor
Sol fini

Ricambi / Repuestos / Spare parts / Pièces de rechange

SC380	SC901	SC947	SC913	SC919	SC904	SC914	SC918	SC926	SC929	SC916	
SC380SS	SC901SS	SC947	SC913	SC919	SC904	SC914	SC918	SC926	SC929	SC916	
SC380X	SC901SS	SC947SS	SC913SS	SC919SS	SC904	SC914SS	SC918SS	SC926SS	SC929SS	SC916	

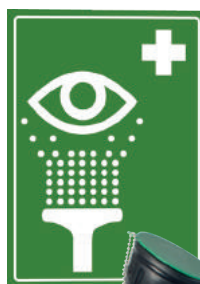
SC381

- Lavaocchi a pavimento con vaschetta in polipropilene, doppia apertura manuale e a pedale, e doccetta lavaocchi singola
- Lavaojos de montaje a suelo con recogedor de polipropileno, doble mando, manual y a pedal, y ducha manual lavaojos
- Floor mounted eyewash with polypropylene bowl, double operation, hand and foot pedal, and eyewash hand shower
- Lave-yeux de sécurité sur colonne avec vasque en polypropylène et douchette lave-yeux de sécurité, à commandes manuelle et au pied



SC381SS

- Lavaocchi a pavimento con vaschetta in acciaio inox, doppia apertura manuale e a pedale, e doccetta lavaocchi singola
- Lavaojos de montaje a suelo con recogedor de acero inoxidable, doble mando, manual y a pedal, y ducha manual lavaojos
- Floor mounted eyewash with stainless steel bowl, double operation, hand and foot pedal, and eyewash hand shower
- Lave-yeux de sécurité sur colonne avec vasque en acier inoxydable et douchette lave-yeux de sécurité, à commandes manuelle et au pied





SC9091

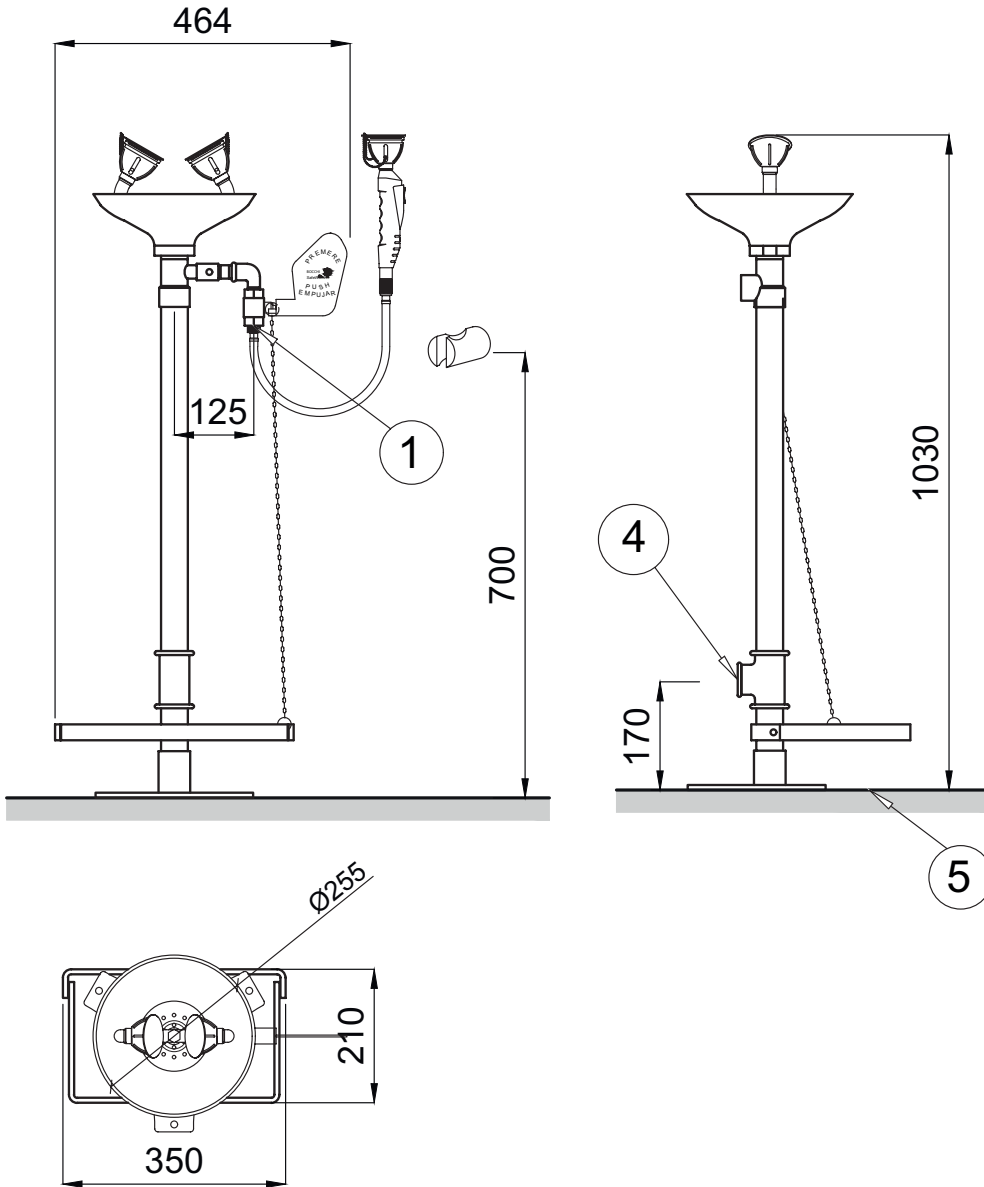


SC9092



SC9093

Schema dimensionale / Esquema Dimensional
Dimensional Scheme / Schéma dimensionnel



① Ingresso ½" G, filetto femmina
Entrada ½" G, rosca hembra
½" G, inner thread inlet
Entrée ½" G, filetage femelle

④ Uscita 1 ¼" G, filetto femmina
Salida 1 ¼" G, rosca hembra
1 ¼" G, inner thread outlet
Sortie 1 ¼" G, filetage femelle

⑤ Pavimento finito
Suelo acabado
Finished floor
Sol fini

	SC381	SC381SS
	SC909	SC909SS
	SC947	SC947
	SC913	SC913
	SC919	SC919
	SC904	SC904
	SC914	SC914
	SC918	SC918
	SC920	SC920
	SC921	SC921
	SC922	SC922
	SC925	SC925
	SC929	SC929
	SC926	SC926
	SC916	SC916

SC382

- Lavaocchi a pavimento con vaschetta in polipropilene, doppia apertura manuale e a pedale, e doccetta lavaocchi doppia
- Lavaojos de montaje a suelo con recogedor de polipropileno, doble mando, manual y a pedal, y ducha manual lavaojos doble
- Floor mounted eyewash with polypropylene bowl, double operation, hand and foot pedal, and double eyewash hand shower
- Lave-yeux de sécurité sur colonne avec vasque en polypropylène et double douchette lave-yeux de sécurité, à commandes manuelle et au pied



SC382SS

- Lavaocchi a pavimento con vaschetta in acciaio inox, doppia apertura manuale e a pedale, e doccetta lavaocchi doppia
- Lavaojos de montaje a suelo con recogedor de acero inoxidable, doble mando, manual y a pedal, y ducha manual lavaojos doble
- Floor mounted eyewash with stainless steel bowl, double operation, hand and foot pedal, and double eyewash hand shower
- Lave-yeux de sécurité sur colonne avec vasque en acier inoxydable et double douchette lave-yeux de sécurité, à commandes manuelle et au pied





SC9091

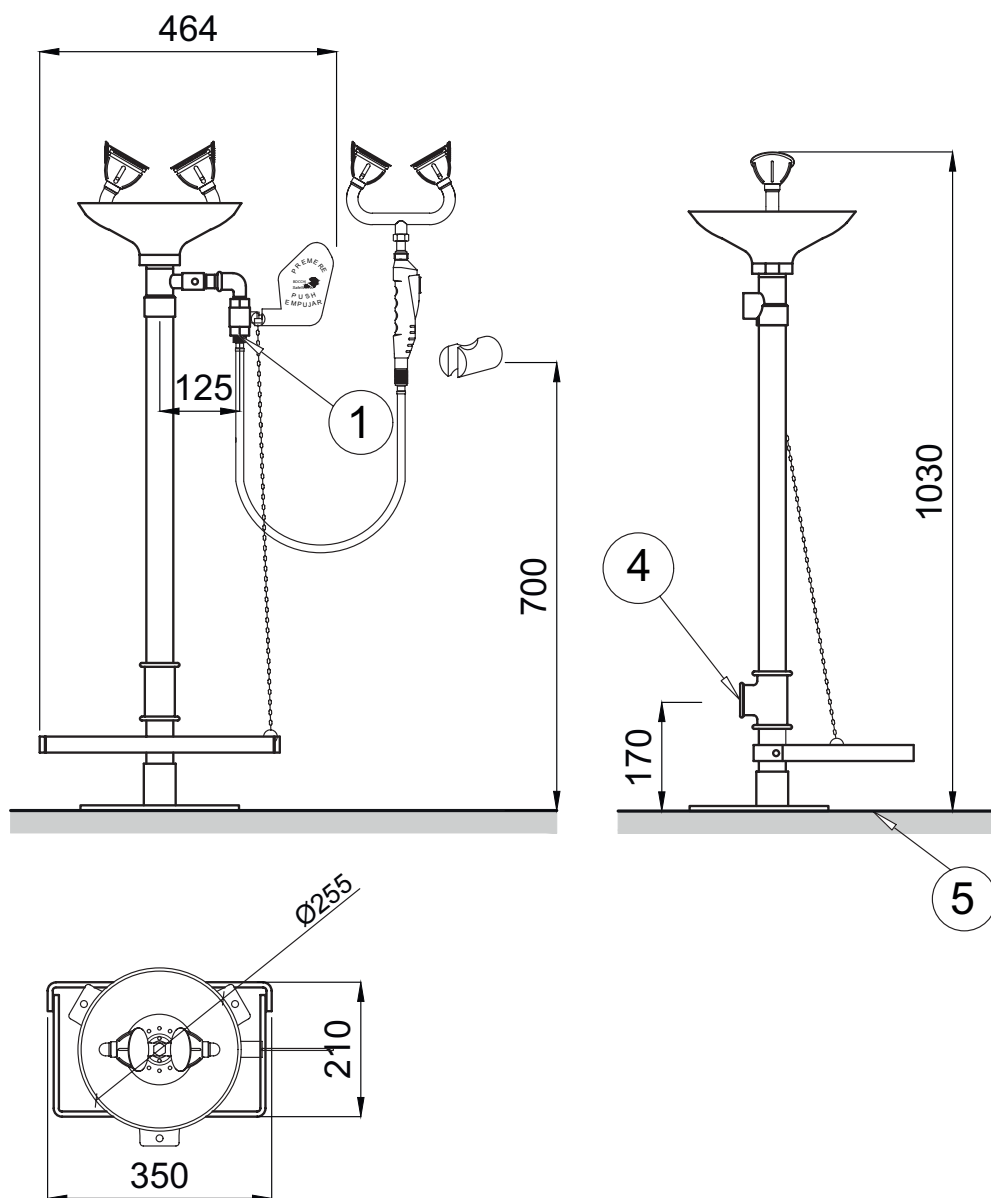


SC9092



SC9093

Schema dimensionale / Esquema Dimensional
Dimensional Scheme / Schéma dimensionnel



① Ingresso ½" G, filetto femmina
Entrada ½" G, rosca hembra
½" G, inner thread inlet
Entrée ½" G, filetage femelle

④ Uscita 1 ¼" G, filetto femmina
Salida 1 ¼" G, rosca hembra
1 ¼" G, inner thread outlet
Sortie 1 ¼" G, filetage femelle

⑤ Pavimento finito
Suelo acabado
Finished floor
Sol fini

	SC382	SC382SS
	SC909	SC909SS
	SC947	SC947
	SC913	SC913
	SC919	SC919
	SC904	SC904
	SC914	SC914
	SC918	SC918
	SC920	SC920
	SC921	SC921
	SC922	SC922
	SC925	SC925
	SC929	SC929
	SC926	SC926
	SC916	SC916

SC400

■ Lavaocchi da banco senza vaschetta e con apertura manuale

■ Lavaojos de sobremesa sin recogedor

■ Counter top eyewash without bowl

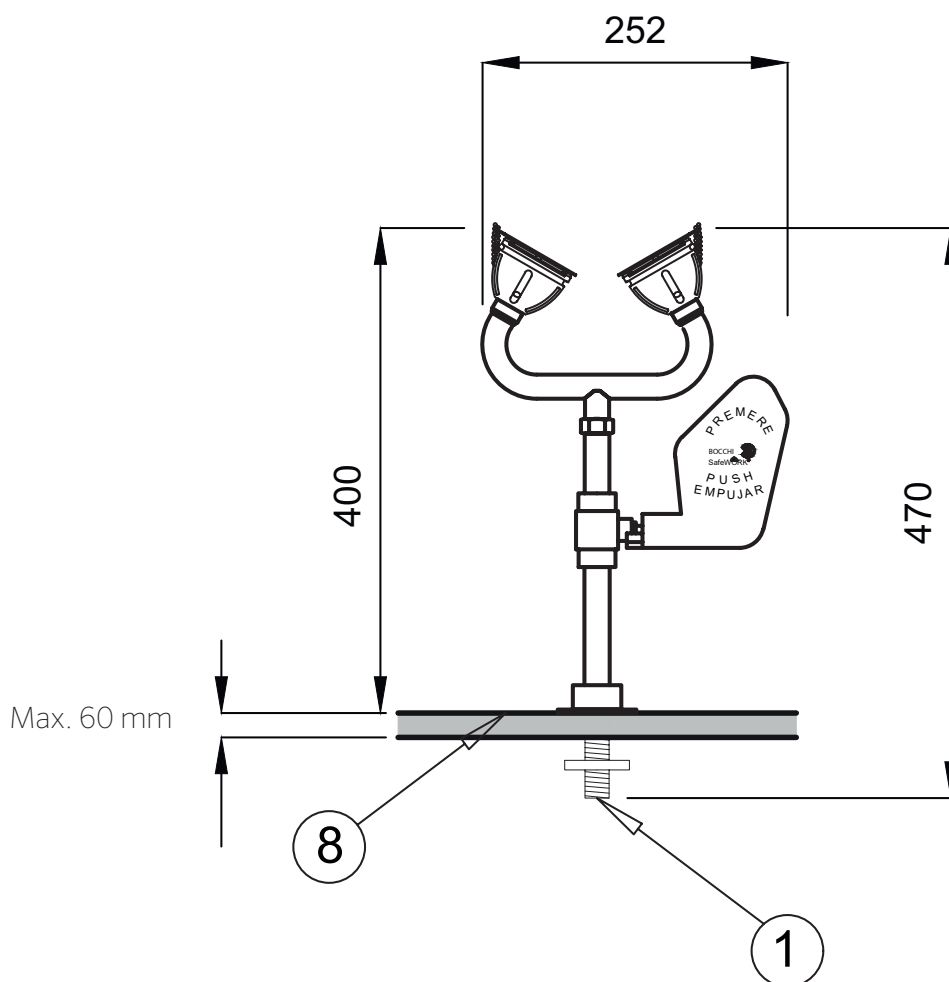
■ Lave-yeux de sécurité sur table sans vasque





SC9093

Schema dimensionale / Esquema Dimensional / Dimensional Scheme / Schéma dimensionnel



- ① Ingresso ½" G, filetto femmina
Entrada ½" G, rosca hembra
½" G, inner thread inlet
Entrée ½" G, filetage femelle
- ⑧ Piano di lavoro
Encimera
Counter top
Plan de travail

Ricambi / Repuestos / Spare parts / Pièces de rechange

SC400	SC947	SC913	SC919	SC904	SC914	SC918	SC916

SC410

- Lavaocchi da banco con vaschetta in polipropilene e apertura manuale
- Lavaojos de sobremesa con recogedor de polipropileno
- Counter top eyewash with polypropylene bowl
- Lave-yeux de sécurité sur table avec vasque en polypropylène



SC410SS

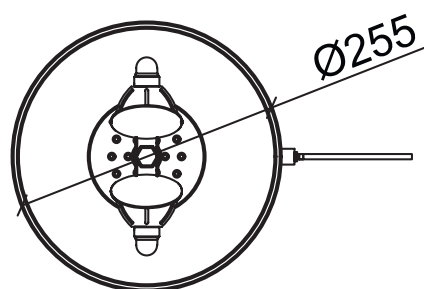
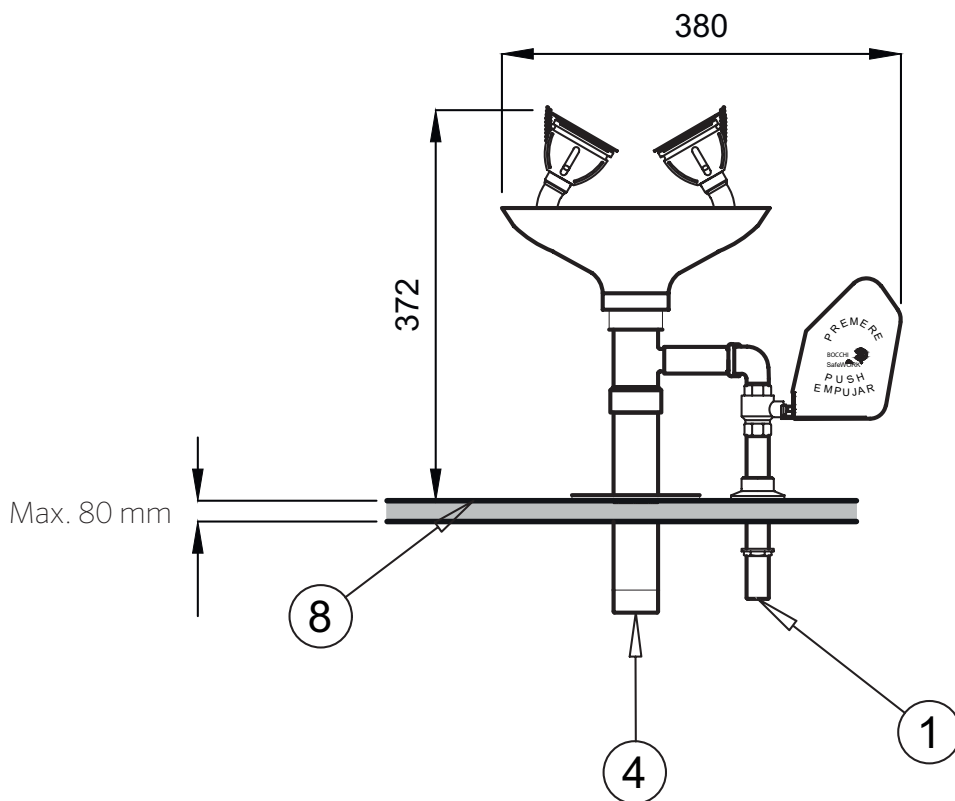
- Lavaocchi da banco con vaschetta in acciaio inox e apertura manuale
- Lavaojos de sobremesa con recogedor de acero inoxidable
- Counter top eyewash with stainless steel bowl
- Lave-yeux de sécurité sur table avec vasque en acier inoxydable





SC9093

Schema dimensionale / Esquema Dimensional / Dimensional Scheme / Schéma dimensionnel



- ① Ingresso 1/2" G, filetto femmina
Entrada 1/2" G, rosca hembra
1/2" G, inner thread inlet
Entrée 1/2" G, filetage femelle
- ④ Uscita 1 1/4" G, filetto femmina
Salida 1 1/4" G, rosca hembra
1 1/4" G, inner thread outlet
Sortie 1 1/4" G, filetage femelle
- ⑧ Piano di lavoro
Encimera
Counter top
Plan de travail

Ricambi / Repuestos / Spare parts / Pièces de rechange

SC410	SC901	SC947	SC913	SC919	SC904	SC914	SC918	SC916
SC410SS	SC901SS	SC947	SC913	SC919	SC904	SC914	SC918	SC916

SC421

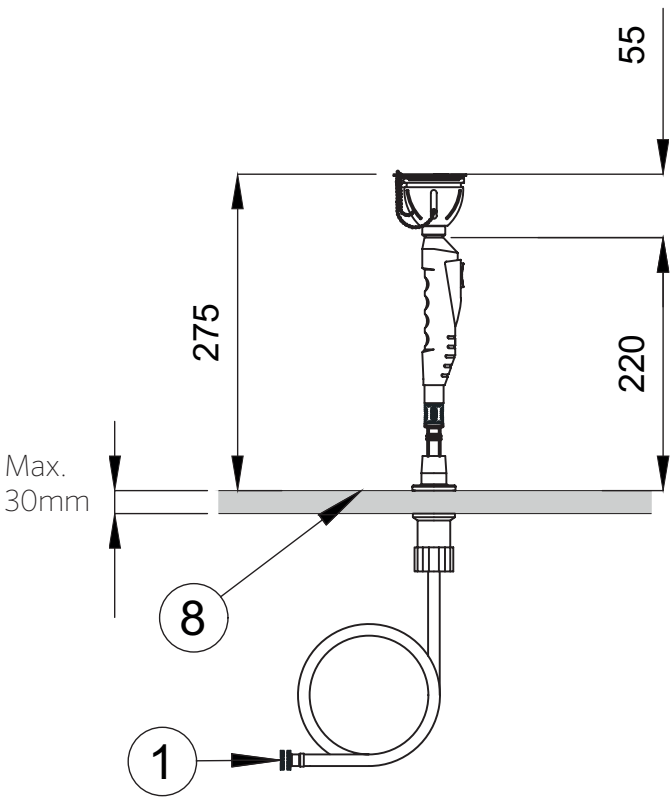
- Doccetta lavaocchi da banco singola estraibile
- Ducha manual lavaojos de sobremesa extraíble
- Pull-out hand eyewash for worktop installation
- Douchette lave-yeux de sécurité amovible pour installation sur table

SC422

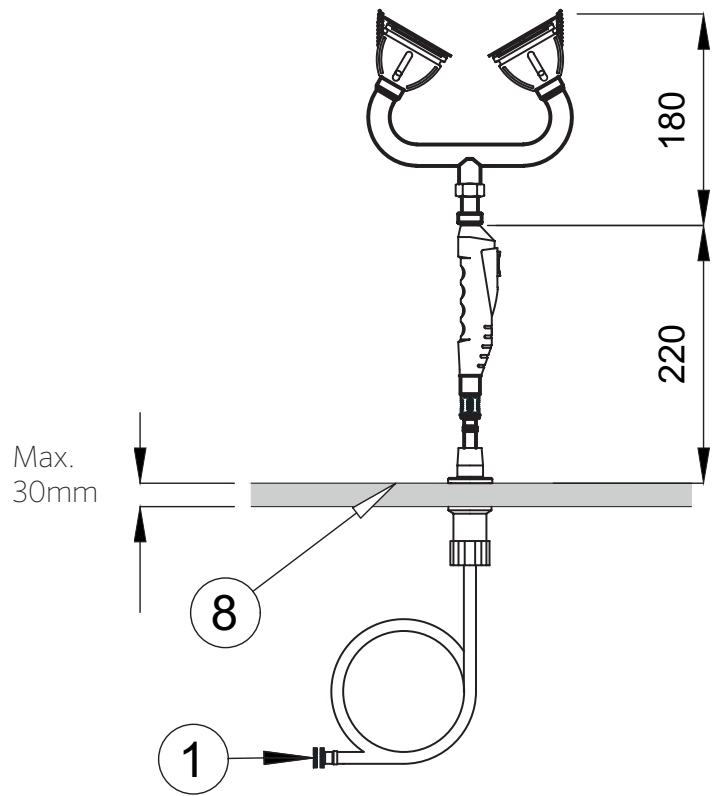
- Doccetta lavaocchi da banco doppia estraibile
- Ducha manual doble lavaojos de sobremesa extraíble
- Pull-out double hand eyewash for worktop installation
- Double douchette lave-yeux de sécurité amovible pour installation sur table



SC421



SC422



① Ingresso ½" G, filetto femmina
Entrada ½" G, rosca hembra
½" G, inner thread inlet
Entrée ½" G, filetage femelle

⑧ Piano di lavoro
Encimera
Counter top
Plan de travail

Ricambi / Repuestos / Spare parts / Pièces de rechange

									
SC421	-	SC919	SC904	SC914	SC918	SC920	SC921	SC923	SC916
SC422	SC913	SC919	SC904	SC914	SC918	SC920	SC921	SC923	SC916

SC431

- Doccetta lavaocchi con supporto a parete singola
- Ducha lavaojos con soporte a pared
- Hand eyewash with wall support
- Douchette lave-yeux de sécurité avec support mural

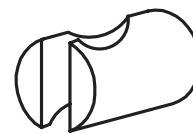
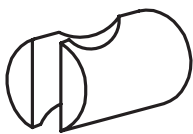
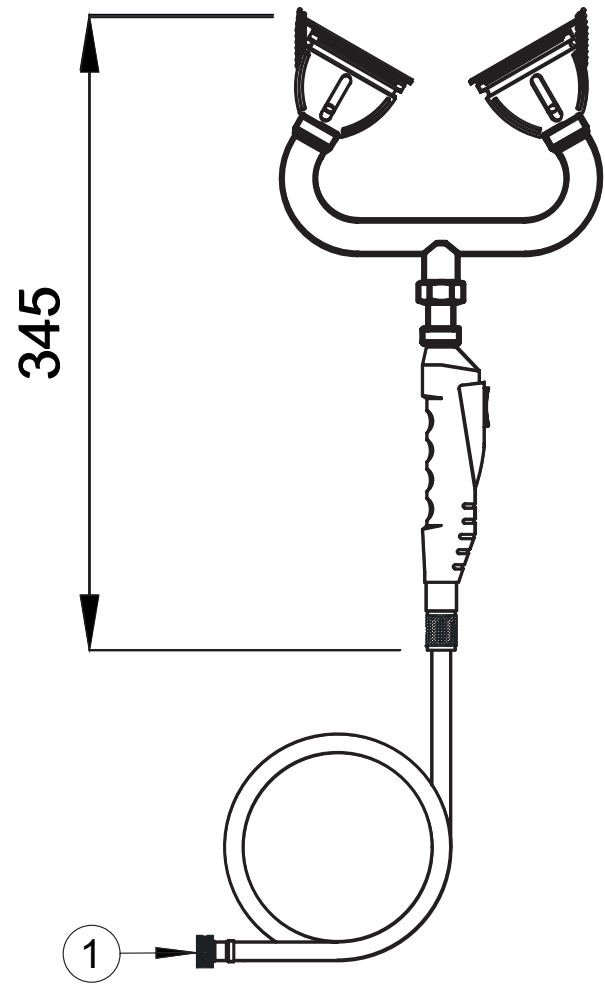
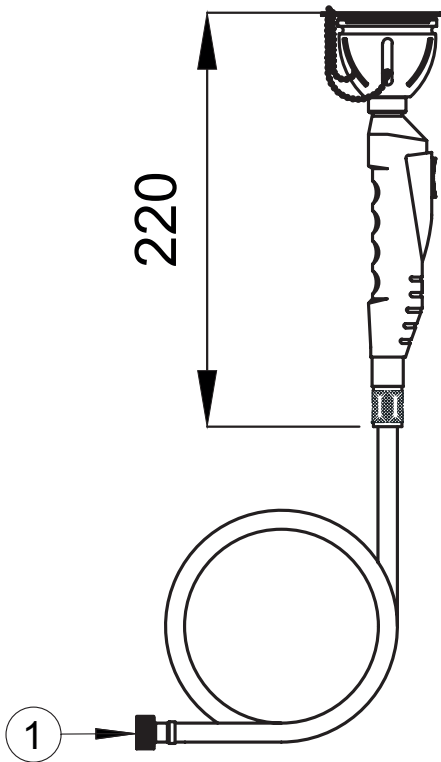
SC432

- Doccetta lavaocchi con supporto a parete doppia
- Ducha lavaojos doble con soporte a pared
- Double hand eyewash with wall support
- Double douchette lave-yeux de sécurité avec support mural



SC431

SC432



① Ingresso ½" G, filetto femmina
 Entrada ½" G, rosca hembra
 ½" G, inner thread inlet
 Entrée ½" G, filetage femelle

Ricambi / Repuestos / Spare parts / Pièces de rechange

									
SC431	-	SC919	SC904	SC914	SC918	SC920	SC921	SC922	SC916
SC432	SC913	SC919	SC904	SC914	SC918	SC920	SC921	SC922	SC916

SC391

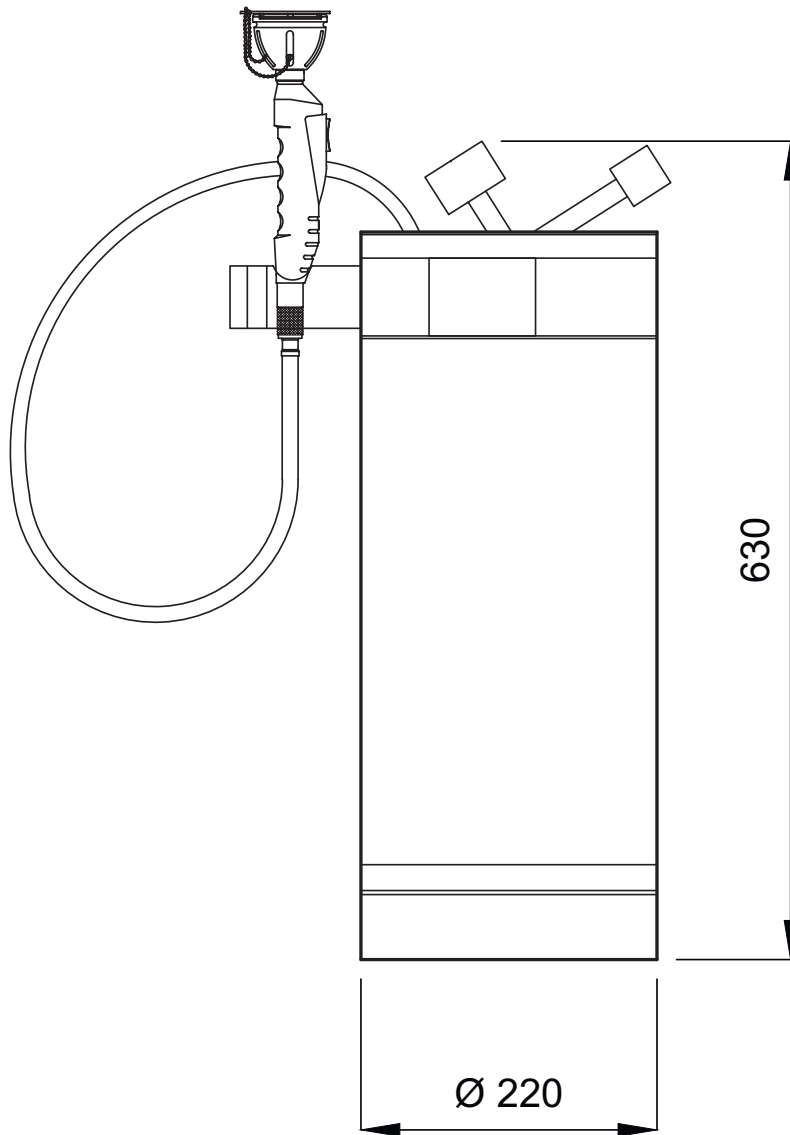
Unità portatile pressurizzata in acciaio inox con doccetta lavaocchi singola. Capacità 18 litri

Unidad presurizada lavaojos portátil. Capacidad 18 litros

Portable pressurized unit with eyewash hand shower. 18 liters

Unité pressurisée lave-yeux de sécurité portable. 18 litres





Capacità: 18 litri (max. 15 l d'acqua potabile)
 Pressione di utilizzo: 6 bar
 Pressione max apertura valvola sfiato: 7/9 bar
 Portata d'acqua: > 6 l/min

Capacidad: 18 litros (máx. 15 l de agua potable)
 Presión de trabajo: 6 bar
 Presión máxima de apertura de la válvula de ventilación: 7/9 bar
 Caudal de agua: > 6 l / min

Capacity: 18 liters (max. 15 liters of drinking water)
 Working pressure: 6 bar
 Maximum vent valve opening pressure: 7/9 bar
 Water flow: > 6 l / min

Capacité: 18 litres (max. 15 litres d'eau potable)
 Pression: 6 bar
 Pression maximale d'ouverture de soupape d'aération: 7/9 bar
 Débit d'eau: > 6 l / min

Ricambi / Repuestos / Spare parts / Pièces de rechange

									
SC391	SC919	SC904	SC914	SC918	SC920	SC921	SC916	SC936	SC937

SC392

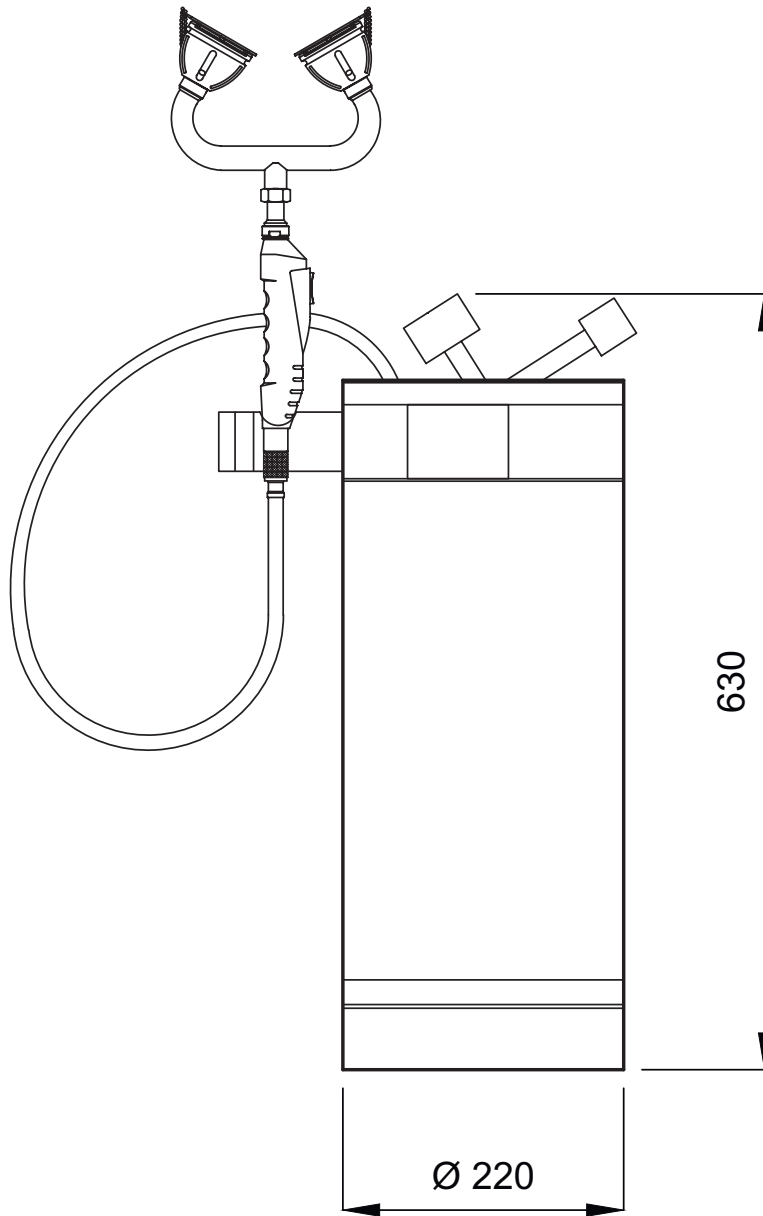
Unità portatile pressurizzata in acciaio inox con doccetta lavaocchi doppia. Capacità 18 litri

Portable pressurized unit with double eyewash hand shower. Capacity 18 liters

Unidad presurizada lavaojos doble portátil. Capacidad 18 litros

Unité pressurisée lave-yeux double de sécurité, portable. Capacité 18 litres





Capacità: 18 litri (max. 15 l d'acqua potabile)
 Pressione di utilizzo: 6 bar
 Pressione max apertura valvola sfiato: 7/9 bar
 Portata d'acqua: > 6 l/min

Capacidad: 18 litros (máx. 15 l de agua potable)
 Presión de trabajo: 6 bar
 Presión máxima de apertura de la válvula de ventilación: 7/9 bar
 Caudal de agua: > 6 l / min

Capacity: 18 liters (max. 15 liters of drinking water)
 Working pressure: 6 bar
 Maximum vent valve opening pressure: 7/9 bar
 Water flow: > 6 l / min

Capacité: 18 litres (max. 15 litres d'eau potable)
 Pression: 6 bar
 Pression maximale d'ouverture de soupape d'aération: 7/9 bar
 Débit d'eau: > 6 l / min

Ricambi / Repuestos / Spare parts / Pièces de rechange

										
SC392	SC913	SC919	SC904	SC914	SC918	SC920	SC921	SC916	SC936	SC937



DUCHAS DE EMERGENCIA
EMERGENCY SHOWERS
DOUCHES D'URGENCE



**DOCCIA
D'EMERGENZA**

SC820

- Doccia a soffitto con soffione in polipropilene
- Ducha a techo con rociador de polipropileno
- Ceiling shower with polypropylene shower head
- Douche de sécurité à plafond avec tête de douche en polypropylène

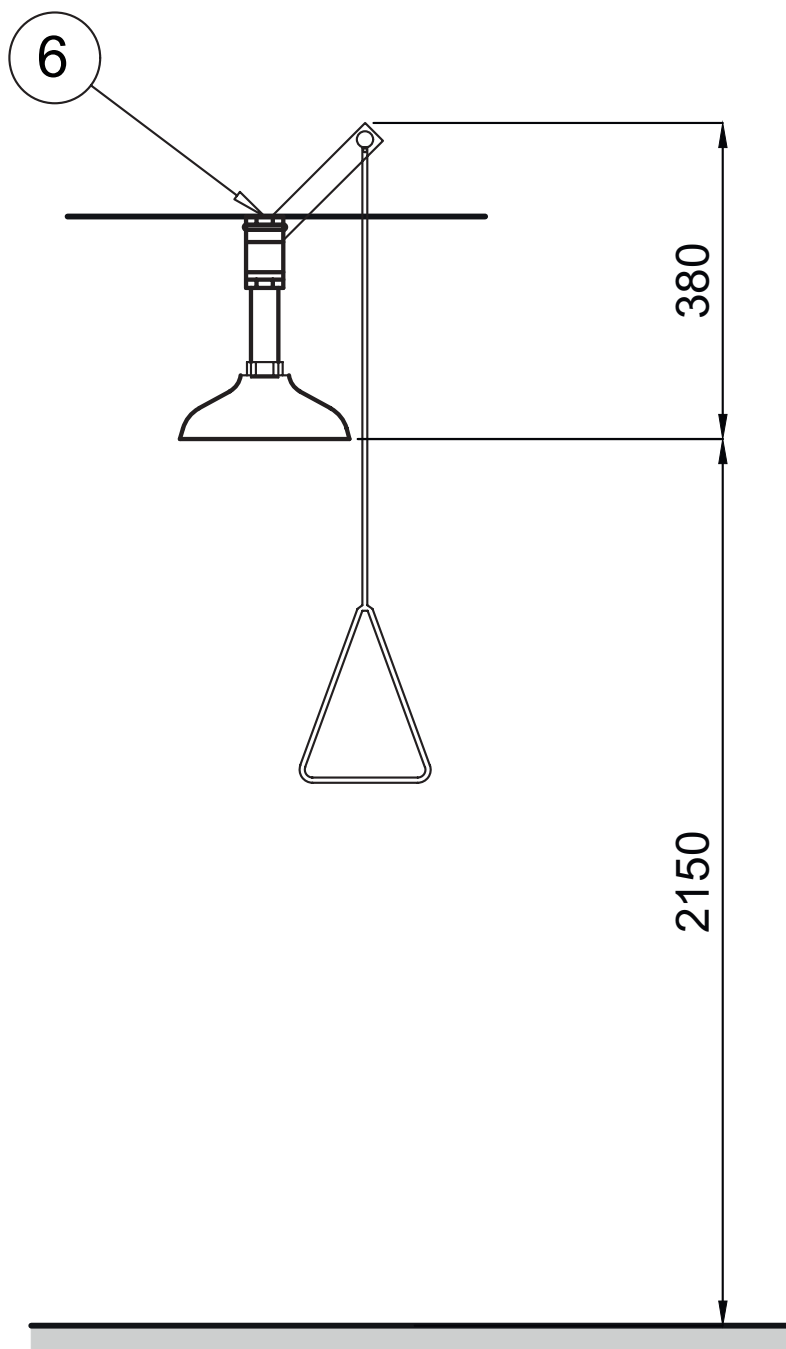
SC820SS

- Doccia a soffitto con soffione in acciaio inox
- Ducha a techo con rociador de acero inoxidable
- Ceiling shower with stainless steel shower head
- Douche de sécurité à plafond avec tête de douche en acier inoxydable

SC820X






- Doccia a soffitto in acciaio inox
- Ducha a techo de acero inoxidable
- Ceiling shower of stainless steel
- Douche de sécurité à plafond en acier inoxydable





⑥ Ingresso 1" G, filetto femmina
 Entrada 1" G, rosca hembra
 1" G, inner thread inlet
 Entrée 1" G, filetage femelle

Ricambi / Repuestos / Spare parts / Pièces de rechange

					
SC820	SC909	SC905	SC911	SC912	SC915
SC820SS	SC909SS	SC905	SC911	SC912	SC915
SC820X	SC909SS	SC905SS	SC911SS	SC912	SC915

SC830

- Doccia a parete con soffione in polipropilene
- Ducha a pared con rociador de polipropileno
- Wall mounted shower with polypropylene shower head
- Douche murale de sécurité avec tête de douche en polypropylène



SC830SS

- Doccia a parete con soffione in acciaio inox
- Ducha a pared con rociador de acero inoxidable
- Wall mounted shower with stainless steel shower head
- Douche murale de sécurité avec tête de douche en acier inoxydable



SC830X

- Doccia a parete interamente in acciaio inox
- Ducha a pared toda de acero inoxidable
- Stainless steel wall mounted shower
- Douche murale de sécurité, ensemble en acier inoxydable





SC9095

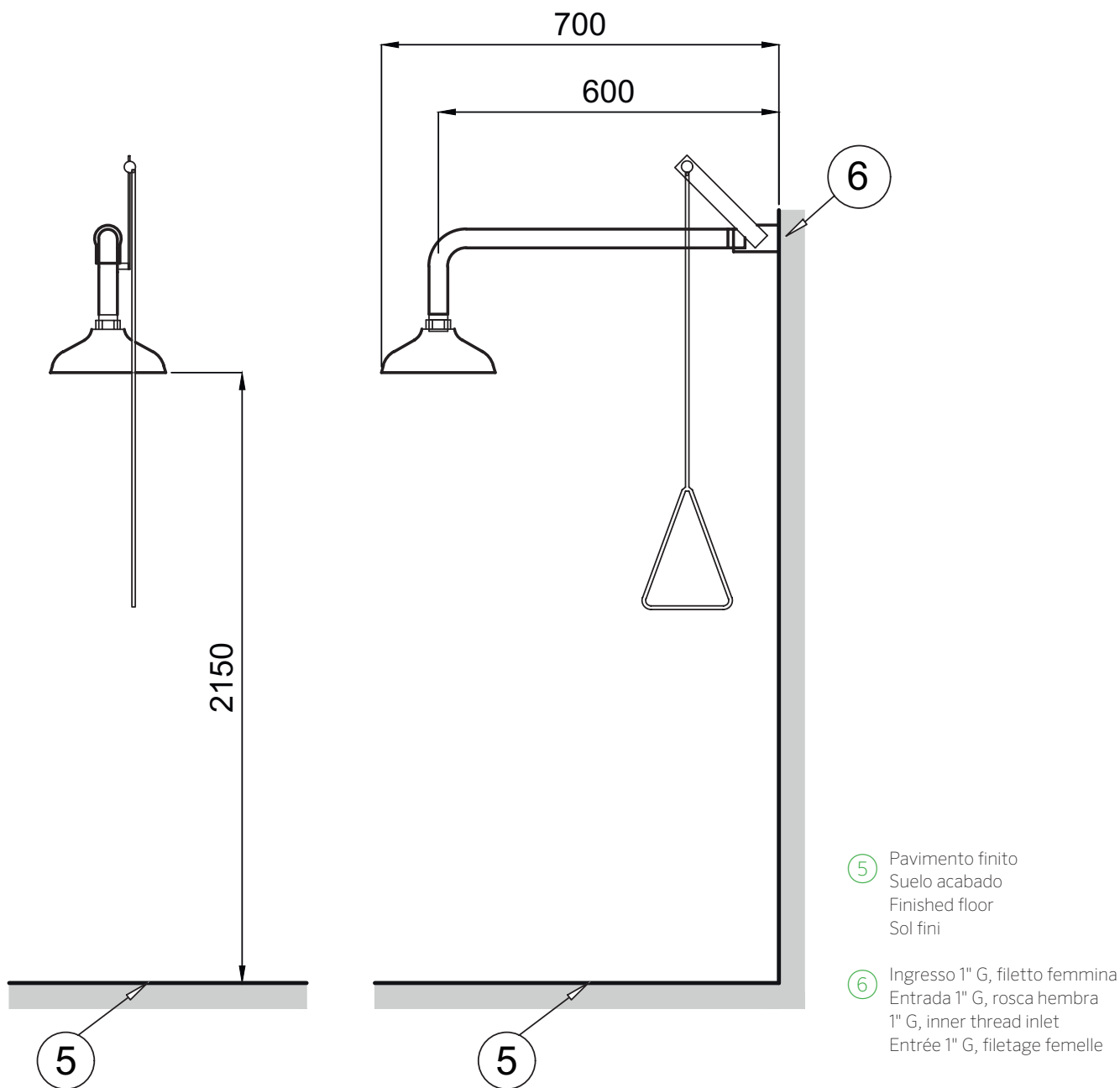


SC9096








SC9094

Schema dimensionale / Esquema Dimensional / Dimensional Scheme / Schéma dimensionnel

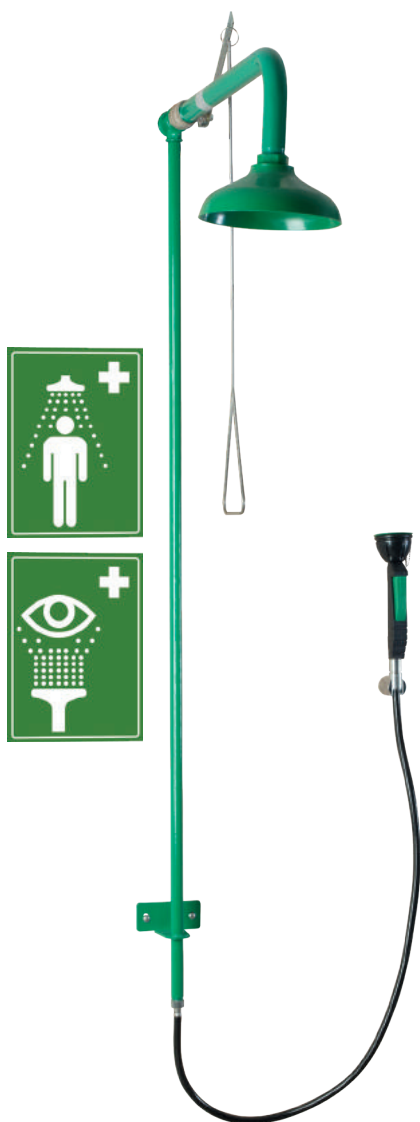


Ricambi / Repuestos / Spare parts / Pièces de rechange

					
SC830	SC909	SC906	SC931	SC912	SC915
SC830SS	SC909SS	SC906	SC931	SC912	SC915
SC830X	SC909SS	SC906SS	SC931SS	SC912	SC915

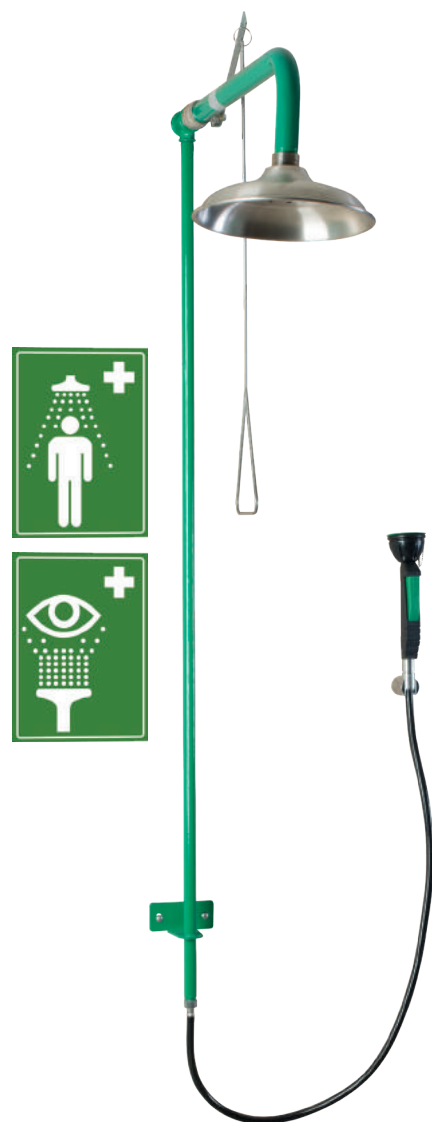
SC831

- Doccia a parete con soffione in polipropilene e doccetta lavaocchi singola
- Ducha a pared con rociador de polipropileno y ducha manual lavaojos
- Wall mounted shower with polypropylene shower head and eyewash hand shower
- Douche murale de sécurité avec tête de douche en polypropylène et douchette lave-yeux de sécurité



SC831SS

- Doccia a parete con soffione in acciaio inox e doccetta lavaocchi singola
- Ducha a pared con rociador de acero inoxidable y ducha manual lavaojos
- Wall mounted shower with stainless steel shower head and eyewash hand shower
- Douche murale de sécurité avec tête de douche en acier inoxydable et douchette lave-yeux de sécurité





SC9095

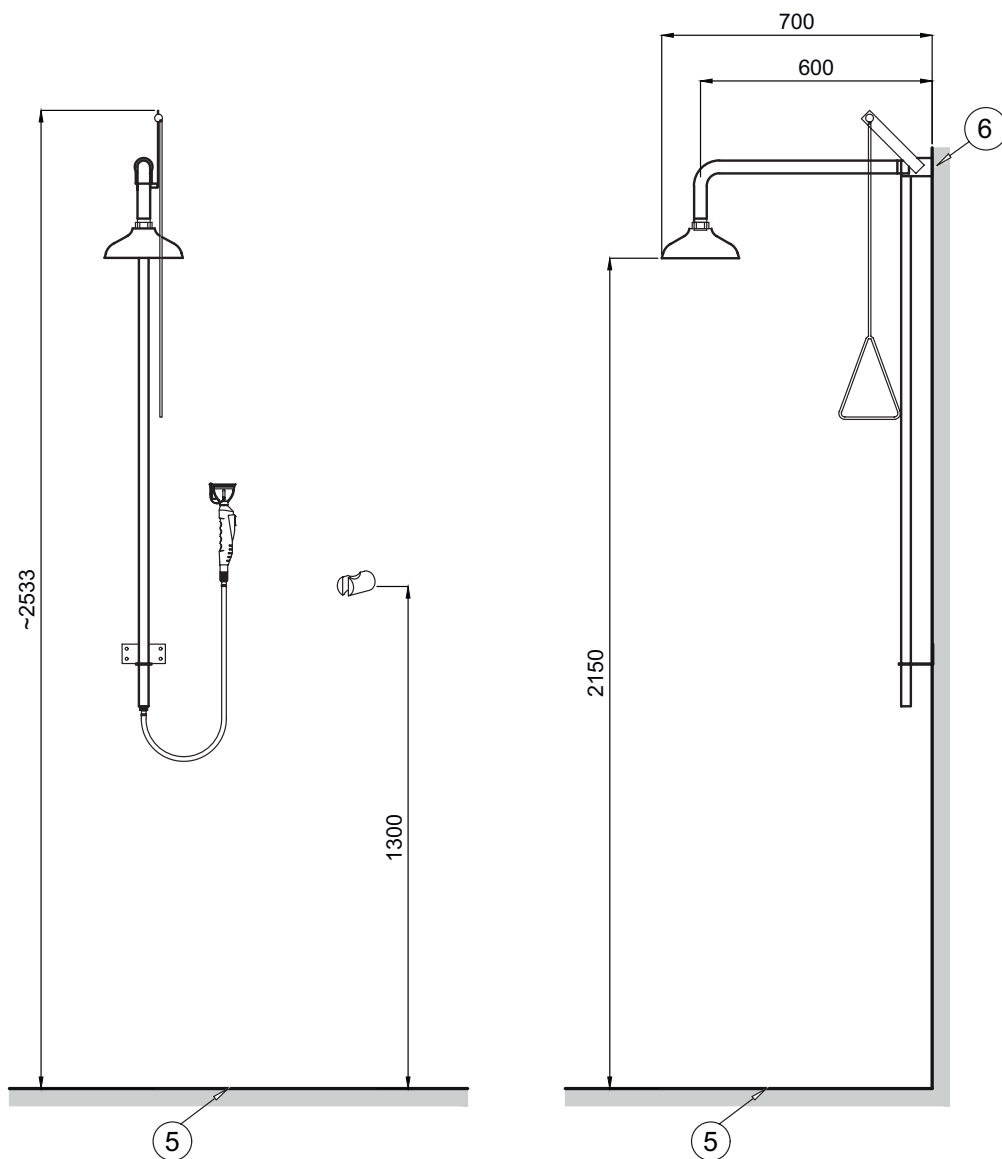


SC9096



SC9094

Schema dimensionale / Esquema Dimensional
Dimensional Scheme / Schéma dimensionnel



⑤ Pavimento finito
Suelo acabado
Finished floor
Sol fini

⑥ Ingresso 1" G, filetto femmina
Entrada 1" G, rosca hembra
1" G, inner thread inlet
Entrée 1" G, filetage femelle

	SC831	SC831SS
	SC909	SC909SS
	SC906	SC906
	SC931	SC931
	SC912	SC912
	SC919	SC919
	SC904	SC904
	SC914	SC914
	SC918	SC918
	SC920	SC920
	SC921	SC921
	SC922	SC922
	SC916	SC916
	SC915	SC915

SC832

- Doccia a parete con soffione in polipropilene e doccetta lavaocchi doppia
- Ducha a pared con rociador de polipropileno y ducha manual lavaojos doble
- Wall mounted shower with polypropylene shower head and double eyewash hand shower
- Douche murale de sécurité avec tête de douche en polypropylène et double douchette lave-yeux de sécurité



SC832SS

- Doccia a parete con soffione in acciaio inox e doccetta lavaocchi doppia
- Ducha a pared con rociador de acero inoxidable y ducha manual lavaojos doble
- Wall mounted shower with stainless steel shower head and double eyewash hand shower
- Douche murale de sécurité avec tête de douche en acier inoxydable et double douchette lave-yeux de sécurité





SC9095

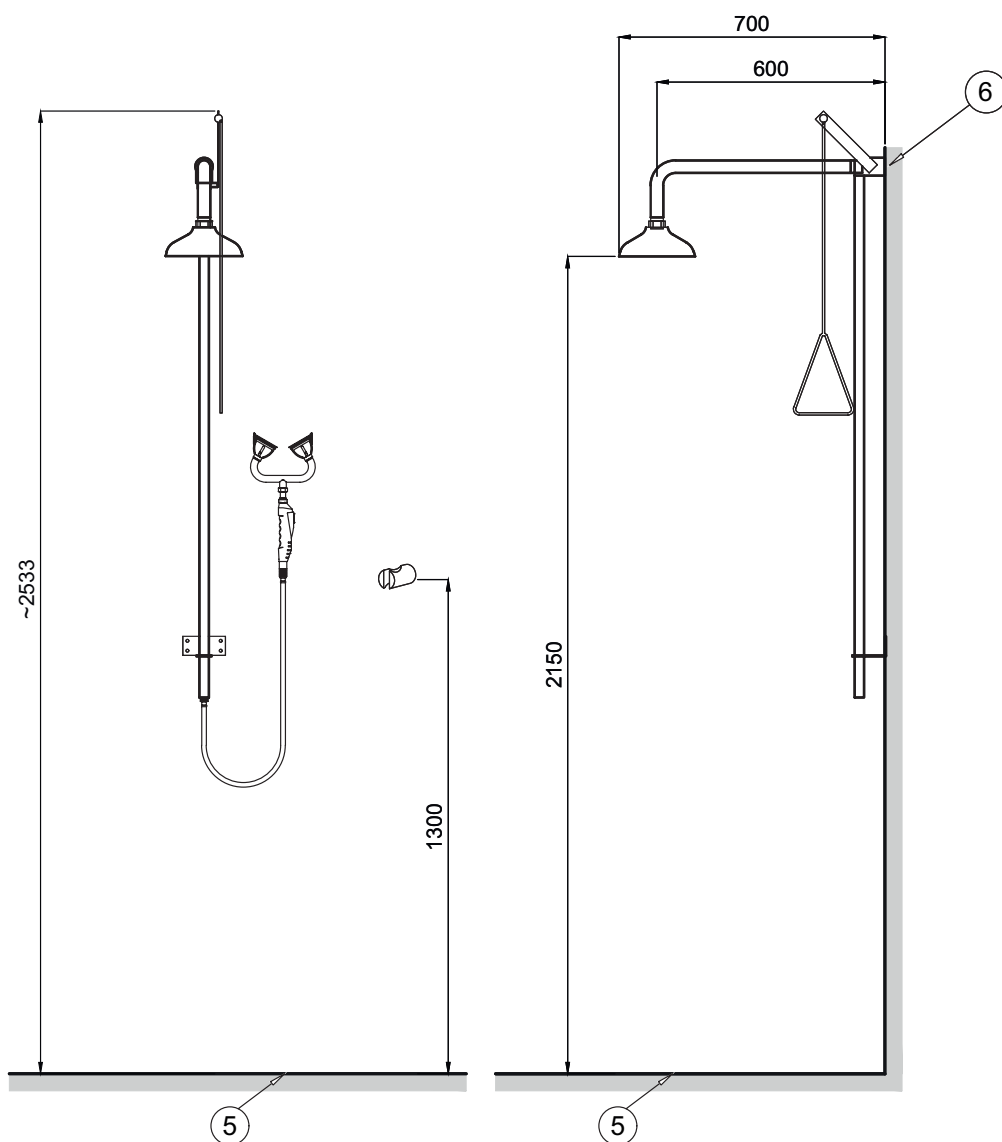


SC9096



SC9094

Schema dimensionale / Esquema Dimensional
Dimensional Scheme / Schéma dimensionnel



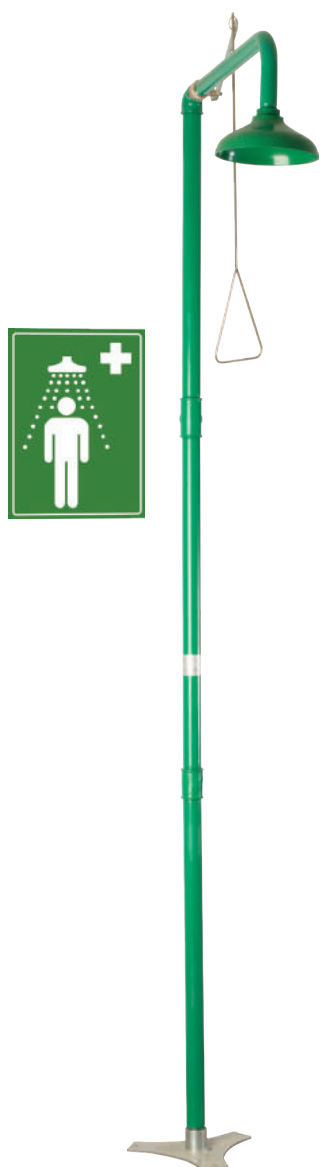
⑤ Pavimento finito
Suelo acabado
Finished floor
Sol fini

⑥ Ingresso 1" G, filetto femmina
Entrada 1" G, rosca hembra
1" G, inner thread inlet
Entrée 1" G, filetage femelle

	SC832	SC832SS
	SC909	SC909SS
	SC906	SC906
	SC931	SC931
	SC912	SC912
	SC913	SC913
	SC919	SC919
	SC904	SC904
	SC914	SC914
	SC918	SC918
	SC920	SC920
	SC921	SC921
	SC922	SC922
	SC916	SC916
	SC915	SC915

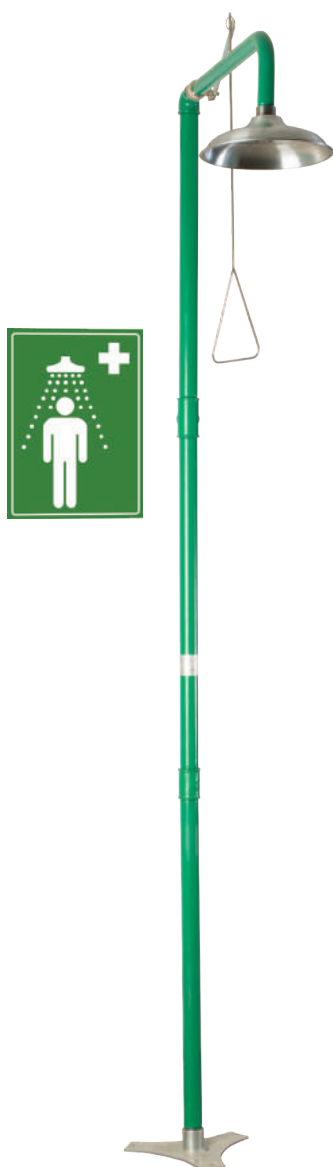
SC800

- Doccia a pavimento con soffione in polipropilene
- Ducha a suelo con rociador de polipropileno
- Floor mounted shower with polypropylene shower head
- Douche de sécurité sur colonne et tête de douche en polypropylène



SC800SS

- Doccia a pavimento con soffione in acciaio inox
- Ducha a suelo con rociador de acero inoxidable
- Floor mounted shower with stainless steel shower head
- Douche de sécurité sur colonne et tête de douche en acier inoxydable



SC800X

- Doccia a pavimento interamente in acciaio inox
- Ducha a suelo toda en acero inoxidable
- Floor mounted stainless steel shower
- Douche de sécurité sur colonne ensemble en acier inoxydable





SC9095

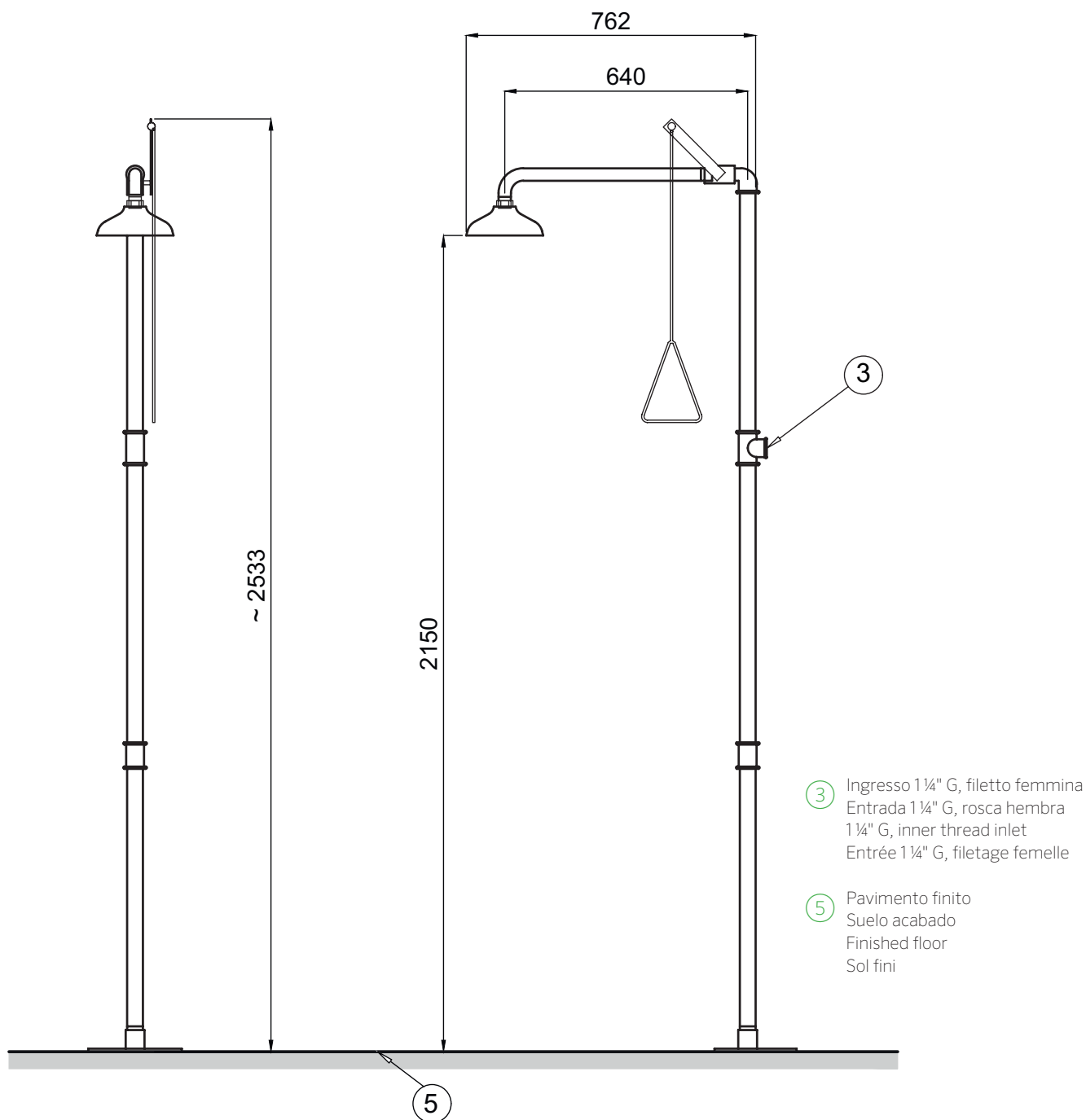


SC9096





SC9094

Schema dimensionale / Esquema Dimensional / Dimensional Scheme / Schéma dimensionnel



Ricambi / Repuestos / Spare parts / Pièces de rechange

						
SC800	SC909	SC906	SC931	SC912	SC928	SC915
SC800SS	SC909SS	SC906	SC931	SC912	SC928	SC915
SC800X	SC909SS	SC906SS	SC931SS	SC912	SC928SS	SC915

SC801

- Doccia a pavimento con soffione in polipropilene e doccetta lavaocchi singola
- Ducha a suelo con rociador de polipropileno y ducha manual lavaojos
- Floor mounted shower with polypropylene shower head and eyewash hand shower
- Douche de sécurité sur colonne tête de douche en polypropylène et douchette lave-yeux de sécurité



SC801SS

- Doccia a pavimento con soffione in acciaio inox e doccetta lavaocchi singola
- Ducha a suelo con rociador de acero inoxidable y ducha manual lavaojos
- Floor mounted shower with stainless steel shower head and eyewash hand show
- Douche de sécurité sur colonne tête de douche acier inoxydable et douchette lave-yeux de sécurité





SC9095

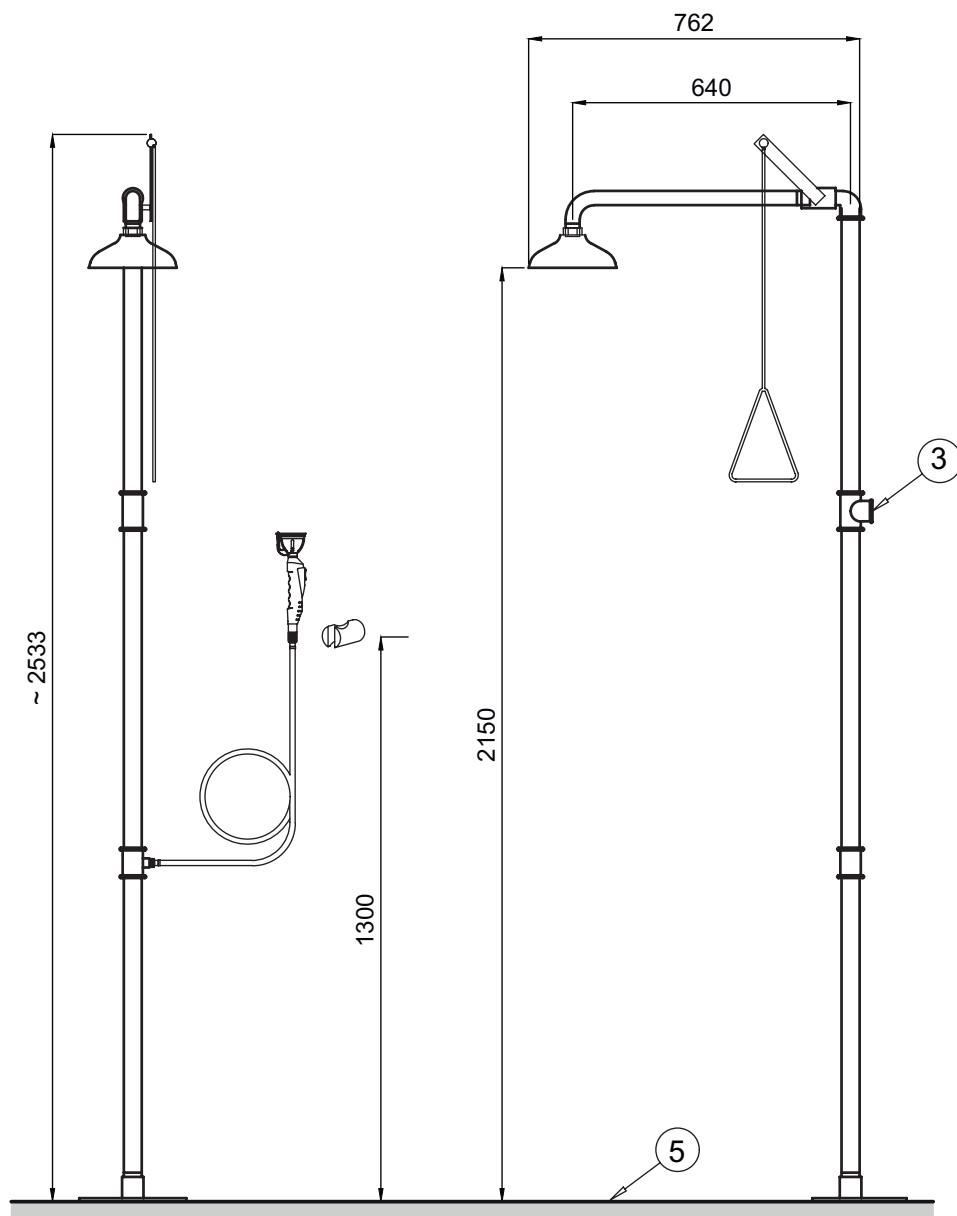


SC9096



SC9094

Schema dimensionale / Esquema Dimensional
Dimensional Scheme / Schéma dimensionnel



③ Ingresso 1 ¼" G, filetto femmina
Entrada 1 ¼" G, rosca hembra
1 ¼" G, inner thread inlet
Entrée 1 ¼" G, filetage femelle

⑤ Pavimento finito
Suelo acabado
Finished floor
Sol fini

	SC801	SC801SS
	SC909	SC909SS
	SC906	SC906
	SC931	SC931
	SC912	SC912
	SC919	SC919
	SC904	SC904
	SC914	SC914
	SC918	SC918
	SC920	SC920
	SC921	SC921
	SC922	SC922
	SC928	SC928
	SC916	SC916
	SC915	SC915

SC802

- Doccia a pavimento con soffione in polipropilene e doccetta lavaocchi doppia
- Ducha a suelo con rociador de polipropileno y ducha manual lavaojos doble
- Floor mounted shower with polypropylene shower head and double eyewash hand shower
- Douche de sécurité sur colonne tête de douche en polypropylène et double douchette lave-yeux de sécurité



SC802SS

- Doccia a pavimento con soffione in acciaio inox e doccetta lavaocchi doppia
- Ducha a suelo con rociador de acero inoxidable y ducha manual lavaojos doble
- Floor mounted with stainless steel shower head and double eyewash hand shower
- Douche de sécurité sur colonne tête de douche en acier inoxydable et double douchette lave-yeux de sécurité





SC9095

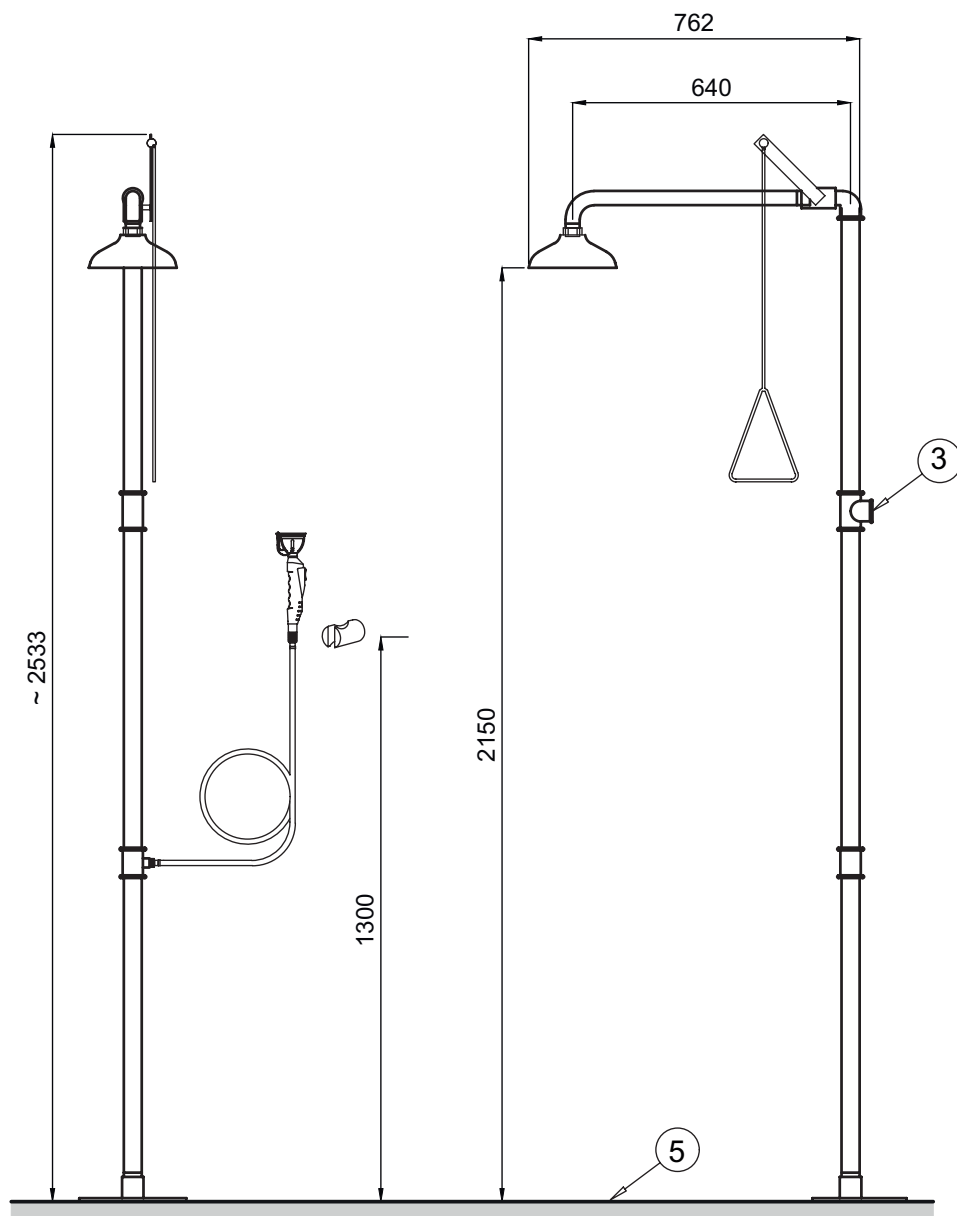


SC9096



SC9094

Schema dimensionale / Esquema Dimensional
Dimensional Scheme / Schéma dimensionnel



③ Ingresso 1 ¼" G, filetto femmina
Entrada 1 ¼" G, rosca hembra
1 ¼" G, inner thread inlet
Entrée 1 ¼" G, filetage femelle

⑤ Pavimento finito
Suelo acabado
Finished floor
Sol fini

	SC802	SC802SS
	SC909	SC909SS
	SC906	SC906
	SC931	SC931
	SC912	SC912
	SC913	SC913
	SC919	SC919
	SC904	SC904
	SC914	SC914
	SC918	SC918
	SC920	SC920
	SC921	SC921
	SC922	SC922
	SC928	SC928
	SC916	SC916
	SC915	SC915

SC840

- Doccia a parete sopra porta con soffione in polipropilene
- Ducha a pared sobre puerta con rociador de polipropileno
- Wall mounted shower with polypropylene shower head for installation above door
- Douche de sécurité murale sur porte avec tête de douche en polypropylène



SC840SS

- Doccia a parete sopra porta con soffione in acciaio inox
- Ducha a pared sobre puerta con rociador de acero inoxidable
- Wall mounted shower with stainless steel shower head for installation above door
- Douche de sécurité murale sur porte avec tête pommeau de douche en acier inoxydable





SC9095

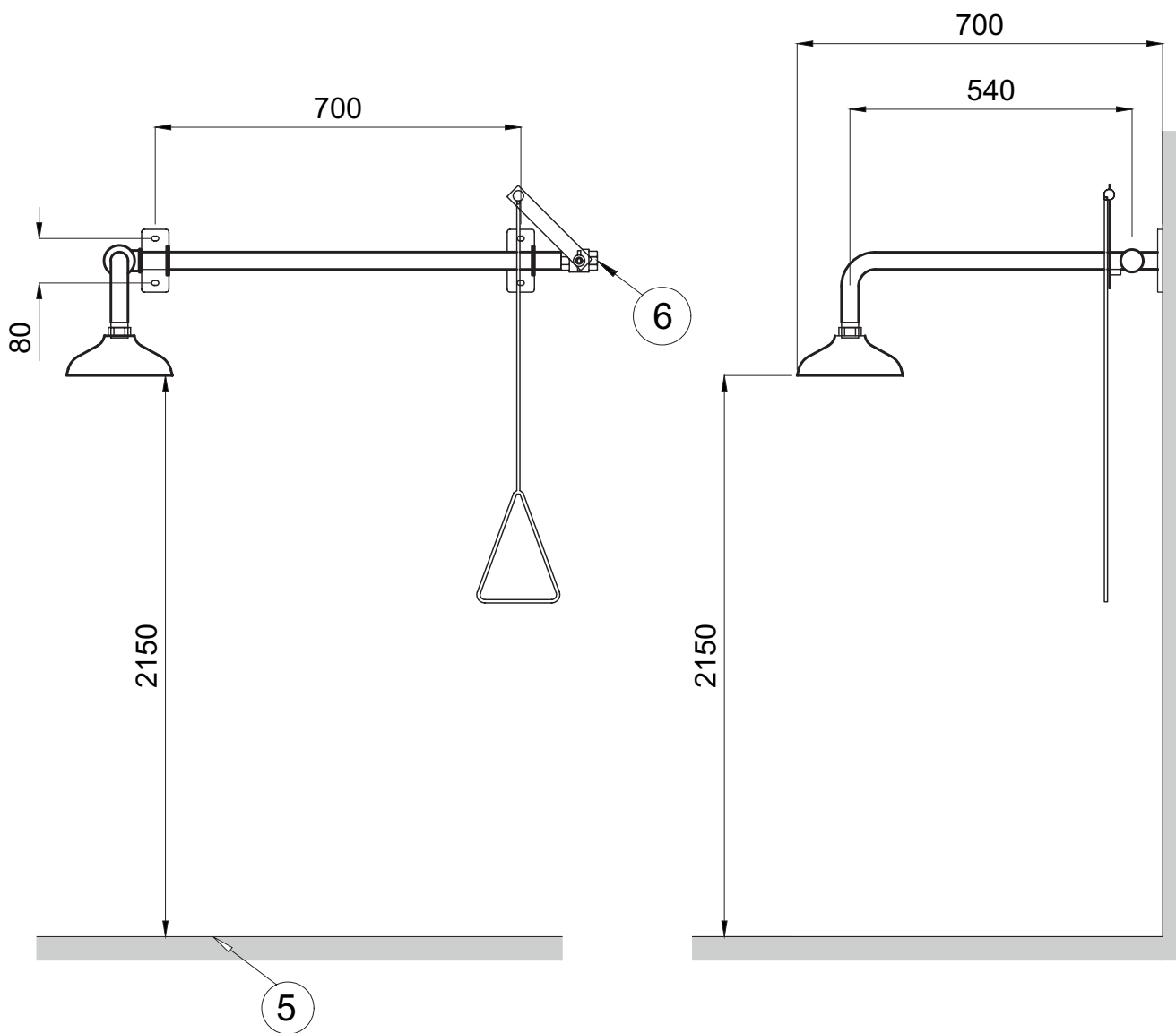


SC9096



SC9094





Schema dimensionale / Esquema Dimensional / Dimensional Scheme / Schéma dimensionnel



⑤ Pavimento finito
Suelo acabado
Finished floor
Sol fini

⑥ Ingresso 1" G, filetto femmina
Entrada 1" G, rosca hembra
1" G, inner thread inlet
Entrée 1" G, filetage femelle

Ricambi / Repuestos / Spare parts / Pièces de rechange

					
SC840	SC909	SC905	SC931	SC912	SC915
SC840SS	SC909SS	SC905	SC931	SC912	SC915

SC841

- Doccia a parete sopra porta con soffione in polipropilene e doccetta lavaocchi singola
- Ducha a pared sobre puerta con rociador de polipropileno y ducha manual lavaojos
- Wall mounted shower with polypropylene shower head and eyewash hand shower for installation above door
- Douche de sécurité murale sur porte avec tête de douche en polypropylène et douchette lave-yeux de sécurité

SC841SS

- Doccia a parete sopra porta con soffione in acciaio inox e doccetta lavaocchi singola
- Ducha a pared sobre puerta con rociador de acero inoxidable y ducha manual lavaojos
- Wall mounted shower with stainless steel shower head and eyewash hand shower for installation above door
- Douche de sécurité murale sur porte avec tête de douche en acier inoxydable et douchette lave-yeux de sécurité





SC9095

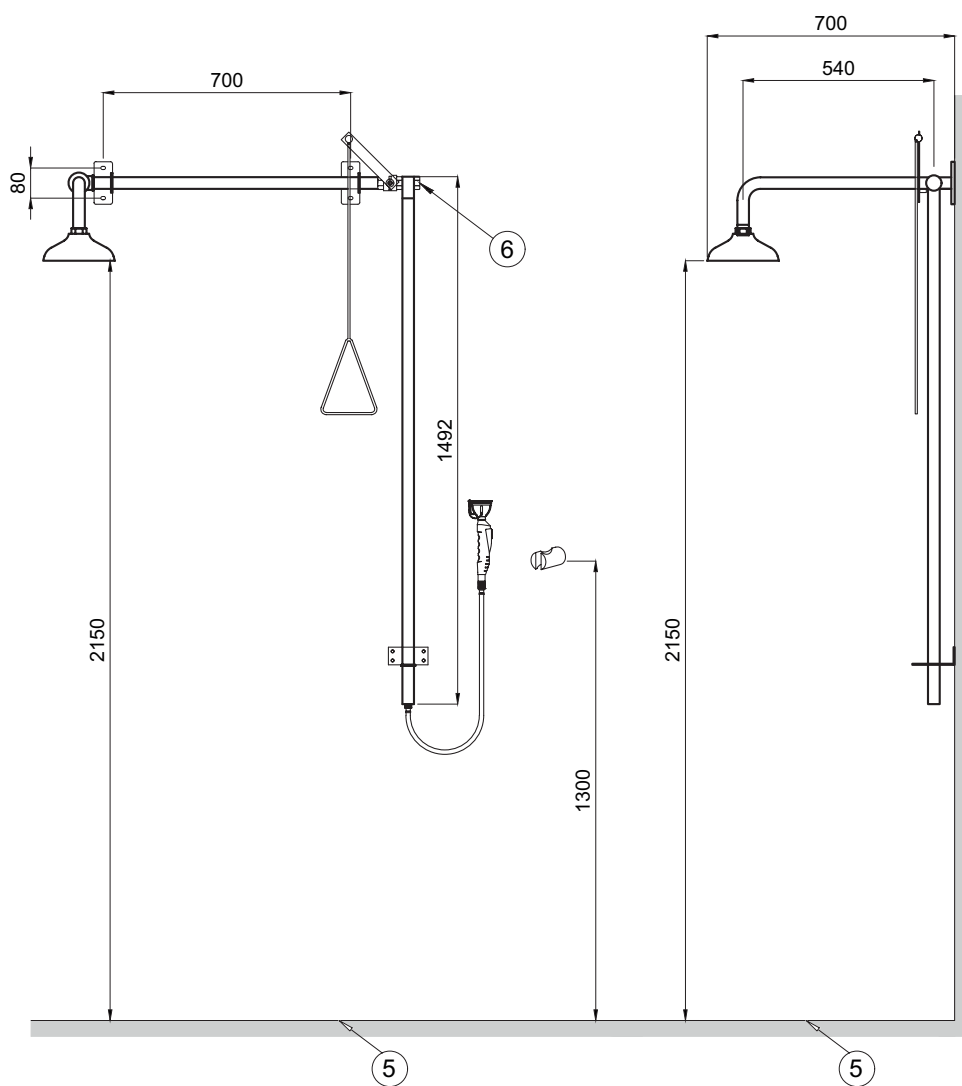


SC9096



SC9094

Schema dimensionale / Esquema Dimensional
Dimensional Scheme / Schéma dimensionnel



⑤ Pavimento finito
Suelo acabado
Finished floor
Sol fini

⑥ Ingresso 1" G, filetto femmina
Entrada 1" G, rosca hembra
1" G, inner thread inlet
Entrée 1" G, filetage femelle

	SC841	SC841SS
	SC909	SC909SS
	SC906	SC906
	SC931	SC931
	SC912	SC912
	SC919	SC919
	SC904	SC904
	SC914	SC914
	SC918	SC918
	SC920	SC920
	SC921	SC921
	SC922	SC922
	SC916	SC916
	SC915	SC915

SC842

- Doccia a parete sopra porta con soffione in polipropilene e doccetta lavaocchi doppia
- Ducha a pared sobre puerta con rociador de polipropileno y ducha manual lavaojos doble
- Wall mounted shower with polypropylene shower head and double eyewash hand shower for installation above door
- Douche de sécurité murale sur porte avec tête de douche en polypropylène et double douchette lave-yeux de sécurité

SC842SS

- Doccia a parete sopra porta con soffione in acciaio inox e doccetta lavaocchi doppia
- Ducha a pared sobre puerta con rociador de acero inoxidable y ducha manual lavaojos doble
- Wall mounted shower with stainless steel shower head and double eyewash hand shower for installation above door
- Douche de sécurité murale sur porte avec tête de douche en acier inoxydable et double douchette lave-yeux de sécurité





SC9095

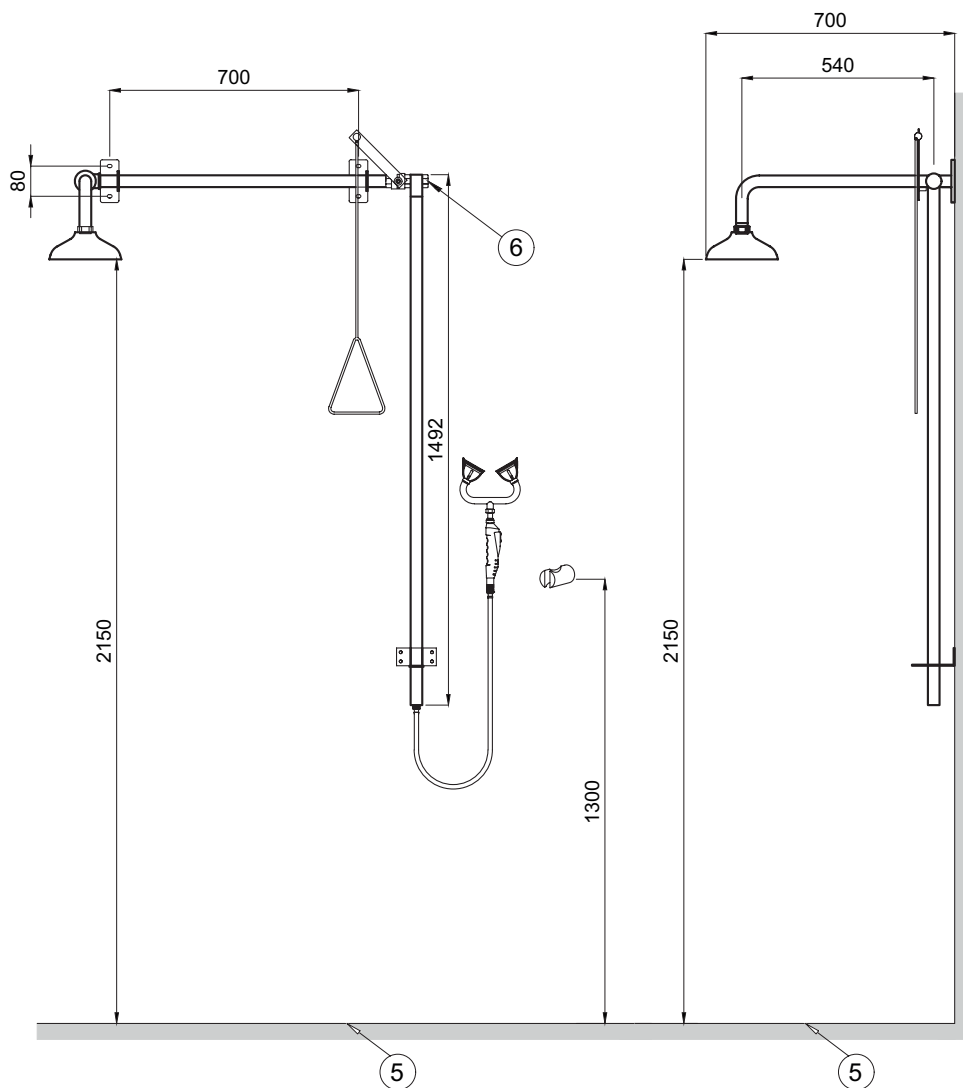


SC9096



SC9094

Schema dimensionale / Esquema Dimensional
Dimensional Scheme / Schéma dimensionnel



⑤ Pavimento finito
Suelo acabado
Finished floor
Sol fini

⑥ Ingresso 1" G, filetto femmina
Entrada 1" G, rosca hembra
1" G, inner thread inlet
Entrée 1" G, filetage femelle

	SC842	SC842SS
	SC909	SC909SS
	SC906	SC906
	SC931	SC931
	SC912	SC912
	SC913	SC913
	SC919	SC919
	SC904	SC904
	SC914	SC914
	SC918	SC918
	SC920	SC920
	SC921	SC921
	SC922	SC922
	SC916	SC916
	SC915	SC915

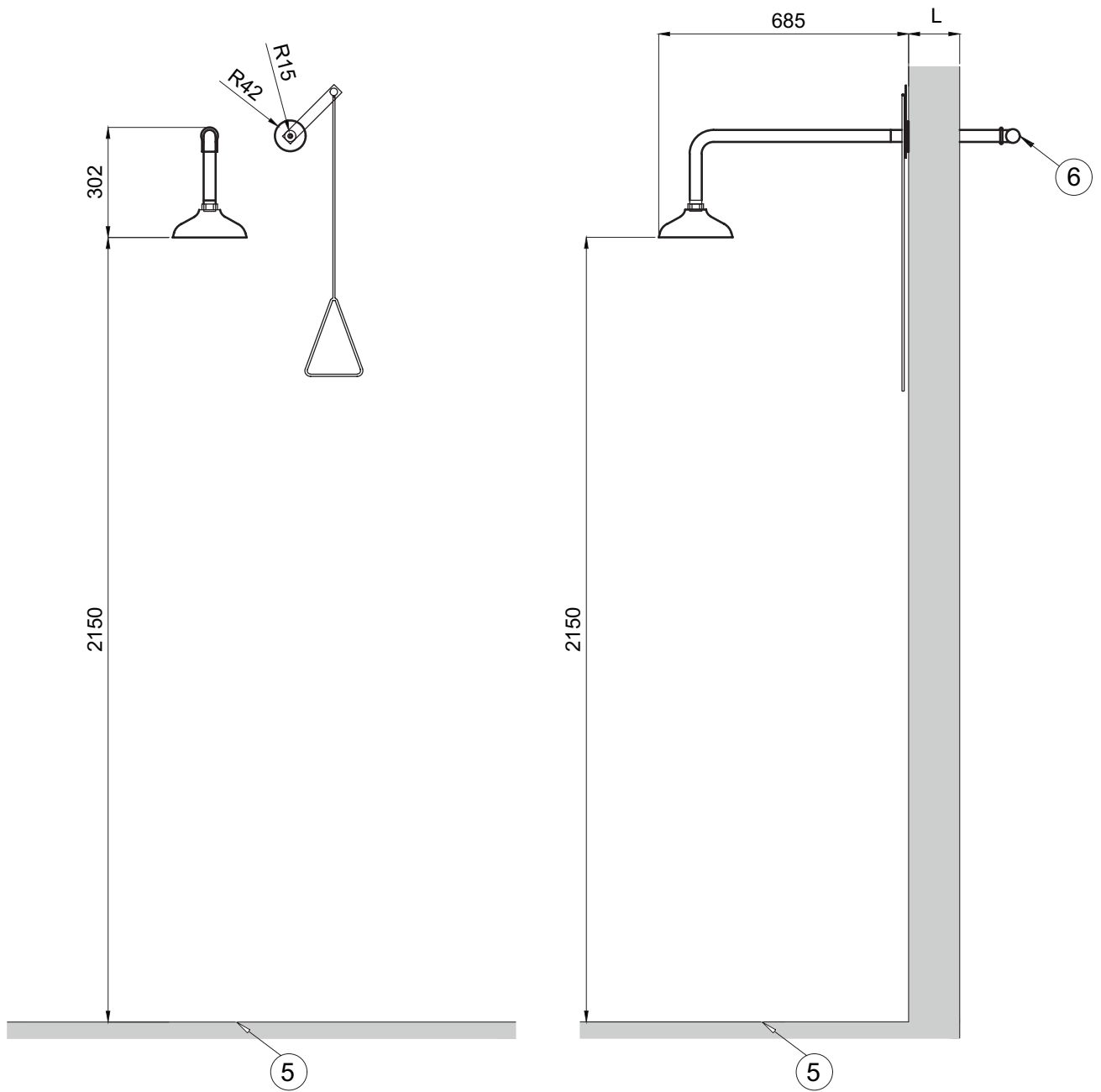
SC850

- Doccia a parete anti freeze con soffione in polipropilene
- Ducha de pared anti-congelación con rociador de polipropileno
- Wall mounted anti-freeze shower with polypropylene shower head
- Douche de sécurité murale anti-congélation avec tête de douche en polypropylène

SC850SS

- Doccia a parete anti freeze con soffione in acciaio inox
- Ducha de pared anti-congelación con rociador de acero inoxidable
- Wall mounted anti-freeze shower with stainless steel shower head
- Douche de sécurité murale anti-congélation avec tête de douche en acier inoxydable










⑤ Pavimento finito
Suelo acabado
Finished floor
Sol fini

⑥ Ingresso 1" G, filetto femmina
Entrada 1" G, rosca hembra
1" G, inner thread inlet
Entrée 1" G, filetage femelle

Ricambi / Repuestos / Spare parts / Pièces de rechange

					
SC850	SC909	SC905	SC931	SC912	SC915
SC850SS	SC909SS	SC905	SC931	SC912	SC915



**COMBINACIONES DUCHA
Y LAVAOJOS**

**SHOWERS AND EYEWASHERS
COMBINATION**

**COMBINÉ DOUCHE ET
LAVE-YOUX D'URGENCE**



COMBINAZIONI

DOCCHE E

LAVABOCCHI

SC700

- Doccia lavaocchi a pavimento con soffione e vaschetta in polipropilene e apertura manuale
- Conjunto ducha y lavaojos con rociador y recogedor de polipropileno
- Shower and eyewash combination with polypropylene shower head and bowl
- Combiné douche et lave-yeux de sécurité avec tête de douche et vasque en polypropylène



SC700SS

- Doccia lavaocchi a pavimento con soffione e vaschetta in acciaio inox e apertura manuale
- Conjunto ducha y lavaojos con rociador y recogedor de acero inoxidable
- Shower and eyewash combination with stainless steel shower head and bowl
- Combiné douche et lave-yeux de sécurité avec tête de douche et vasque en acier inoxydable



SC700X

- Doccia lavaocchi a pavimento interamente in acciaio inox con apertura manuale
- Conjunto ducha y lavaojos con rociador y recogedor todo en acero inoxidable
- Stainless steel eyewash with bowl and shower
- Combiné douche et lave-yeux de sécurité avec tête de douche et vasque, ensemble en acier inoxydable





SC9091



SC9092

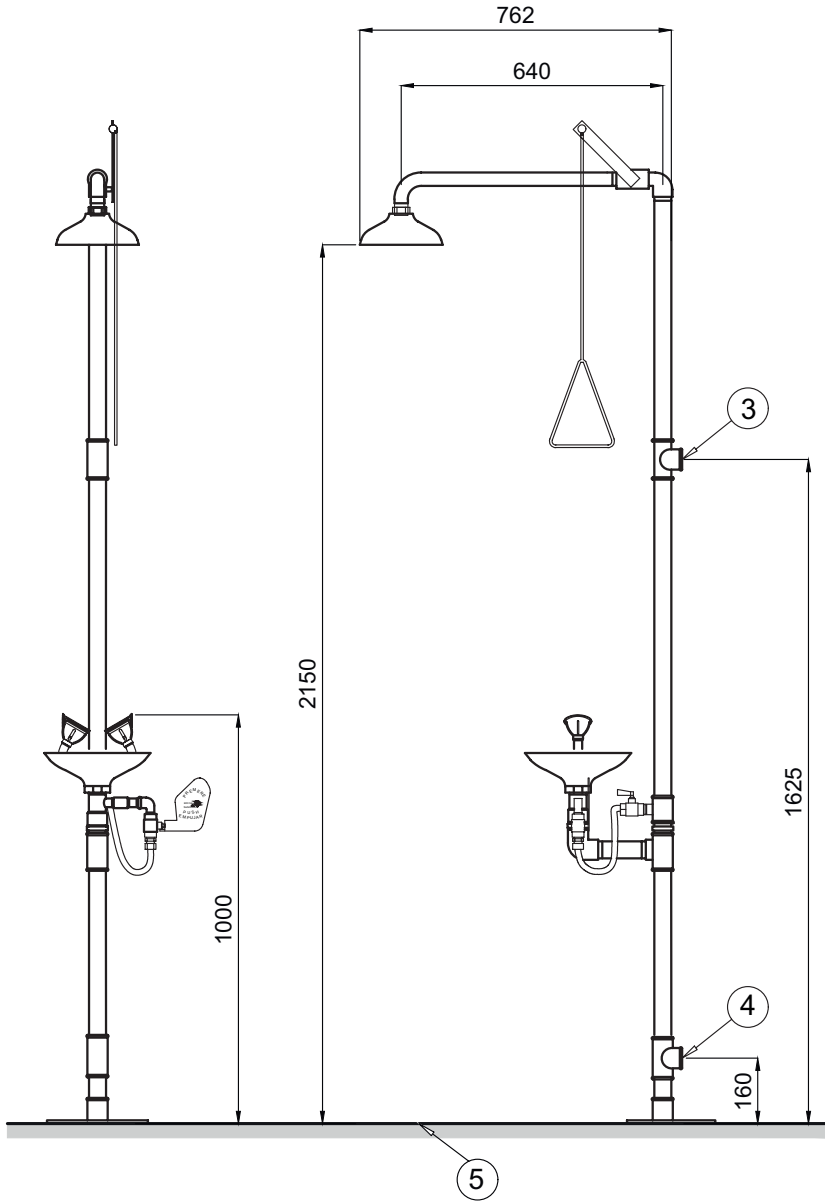


SC9093



SC9094

Schema dimensionale / Esquema Dimensional
Dimensional Scheme / Schéma dimensionnel



③ Ingresso 1 1/4" G, filetto femmina
Entrada 1 1/4" G, rosca hembra
1 1/4" G, inner thread inlet
Entrée 1 1/4" G, filetage femelle

④ Uscita 1 1/4" G, filetto femmina
Salida 1 1/4" G, rosca hembra
1 1/4" G, inner thread outlet
Sortie 1 1/4" G, filetage femelle

⑤ Pavimento finito
Suelo acabado
Finished floor
Sol fini

	SC700	SC700SS	SC700X
	SC901	SC901SS	SC901SS
	SC909	SC909SS	SC909SS
	SC906	SC906	SC906SS
	SC931	SC931	SC931SS
	SC912	SC912	SC912
	SC947	SC947	SC947SS
	SC913	SC913	SC913SS
	SC919	SC919	SC919SS
	SC904	SC904	SC904
	SC914	SC914	SC914SS
	SC918	SC918	SC918SS
	SC928	SC928	SC928SS
	SC932	SC932	SC932
	SC916	SC916	SC916
	SC915	SC915	SC915

SC701

- Doccia lavaocchi a pavimento con soffione e vaschetta in polipropilene, apertura manuale e doccetta lavaocchi singola
- Conjunto ducha y lavaojos con rociador y recogedor de polipropileno y ducha manual lavaojos
- Shower and eyewash combination with polypropylene shower head and bowl and eyewash hand shower
- Combiné douche et lave-yeux de sécurité avec tête de douche et vasque en polypropylène et douchette lave-yeux de sécurité



SC701SS

- Doccia lavaocchi a pavimento con soffione e vaschetta in acciaio inox, apertura manuale e doccetta lavaocchi singola
- Conjunto ducha y lavaojos con rociador y recogedor de acero inoxidable y ducha manual lavaojos
- Shower and eyewash combination with stainless steel shower head and bowl and eyewash hand shower
- Combiné douche et lave-yeux de sécurité avec tête de douche et vasque en acier inoxydable et douchette lave-yeux de sécurité





SC9091



SC9092

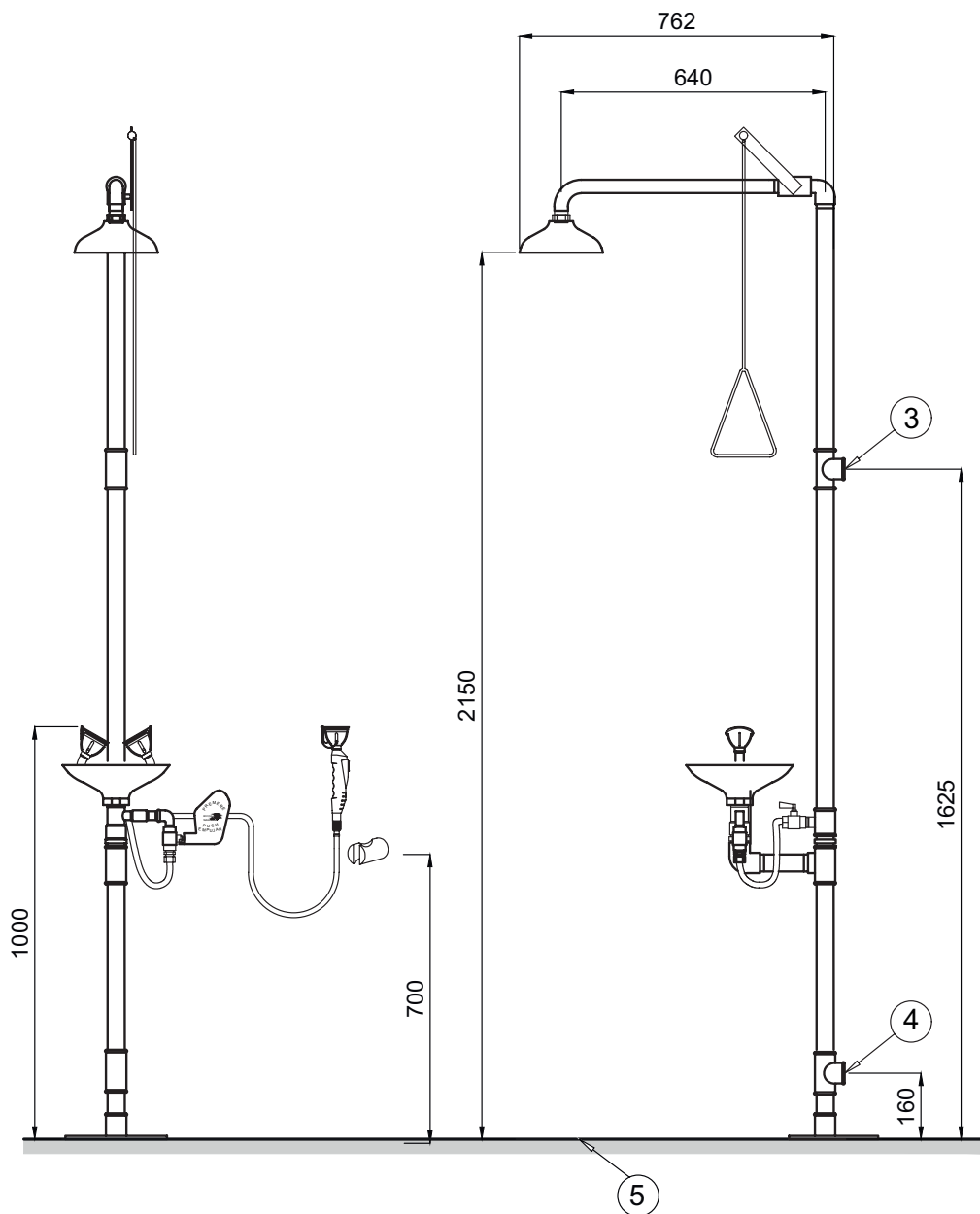


SC9093



SC9094

Schema dimensionale / Esquema Dimensional
Dimensional Scheme / Schéma dimensionnel



③ Ingresso 1 ¼" G, filetto femmina
Entrada 1 ¼" G, rosca hembra
1 ¼" G, inner thread inlet
Entrée 1 ¼" G, filetage femelle

④ Uscita 1 ¼" G, filetto femmina
Salida 1 ¼" G, rosca hembra
1 ¼" G, inner thread outlet
Sortie 1 ¼" G, filetage femelle

⑤ Pavimento finito
Suelo acabado
Finished floor
Sol fini

	SC701	SC701SS
	SC901	SC901SS
	SC909	SC909SS
	SC906	SC906
	SC931	SC931
	SC912	SC912
	SC947	SC947
	SC913	SC913
	SC919	SC919
	SC904	SC904
	SC914	SC914
	SC918	SC918
	SC920	SC920
	SC921	SC921
	SC922	SC922
	SC928	SC928
	SC932	SC932
	SC916	SC916
	SC915	SC915

SC702

- Doccia lavaocchi a pavimento con soffione e vaschetta in polipropilene, apertura manuale e doccetta lavaocchi doppia
- Conjunto ducha y lavaojos con rociador y recogedor de polipropileno y ducha manual lavaojos doble
- Shower and eyewash combination with polypropylene shower head and bowl and double eyewash hand shower
- Combiné douche et lave-yeux de sécurité avec tête de douche, vasque en polypropylène et double douchette lave-yeux de sécurité



SC702SS

- Doccia lavaocchi a pavimento con soffione e vaschetta in acciaio inox, apertura manuale e doccetta lavaocchi doppia
- Conjunto ducha y lavaojos con rociador y recogedor de acero inoxidable y ducha manual lavaojos doble
- Shower and eyewash combination with stainless steel shower head and bowl and double eyewash hand shower
- Combiné douche et lave-yeux de sécurité avec tête de douche, vasque en acier inoxydable et double douchette lave-yeux de sécurité





SC9091



SC9092

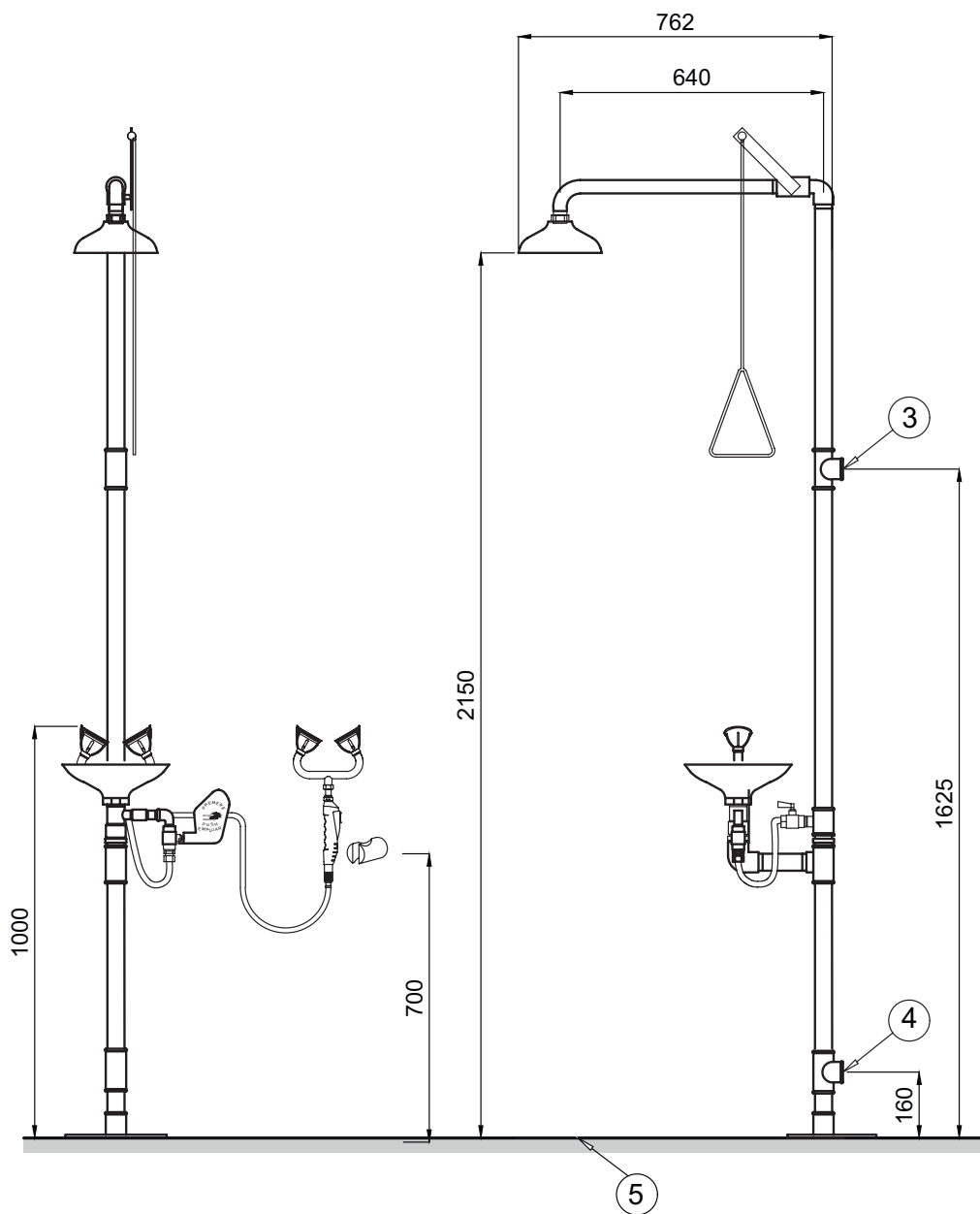


SC9093



SC9094

Schema dimensionale / Esquema Dimensional
Dimensional Scheme / Schéma dimensionnel



③ Ingresso 1 1/4" G, filetto femmina
Entrada 1 1/4" G, rosca hembra
1 1/4" G, inner thread inlet
Entrée 1 1/4" G, filetage femelle

④ Uscita 1 1/4" G, filetto femmina
Salida 1 1/4" G, rosca hembra
1 1/4" G, inner thread outlet
Sortie 1 1/4" G, filetage femelle

⑤ Pavimento finito
Suelo acabado
Finished floor
Sol fini

	SC702	SC702SS
	SC901	SC901SS
	SC909	SC909SS
	SC906	SC906
	SC931	SC931
	SC912	SC912
	SC947	SC947
	SC913	SC913
	SC919	SC919
	SC904	SC904
	SC914	SC914
	SC918	SC918
	SC920	SC920
	SC921	SC921
	SC922	SC922
	SC928	SC928
	SC932	SC932
	SC916	SC916
	SC915	SC915

SC710

- Doccia lavaocchi a pavimento con soffione e vaschetta in polipropilene e doppia apertura, manuale e a pedale
- Conjunto ducha y lavaojos con rociador y recogedor de polipropileno y doble mando, manual y a pedal
- Shower and eyewash combination with polypropylene shower head and bowl and double operation, hand and foot pedal
- Combiné douche et lave-yeux de sécurité avec tête de douche et vasque en polypropylène, à commandes manuelle et au pied



SC710SS

- Doccia lavaocchi a pavimento con soffione e vaschetta in acciaio inox e doppia apertura, manuale e a pedale
- Ducha con pedestal, lavaojos con recogedor de acero inoxidable y doble mando, manual y a pedal
- Shower and eyewash combination with stainless steel shower head and bowl and double operation, hand and foot pedal
- Combiné douche et lave-yeux de sécurité sur colonne avec tête de douche et vasque en acier inoxydable, à commandes manuelle et au pied



SC710X

- Doccia lavaocchi a pavimento interamente in acciaio inox e doppia apertura, manuale e a pedale
- Ducha con pedestal, lavaojos con recogedor y doble mando, manual y a pedal, todo de acero inoxidable
- Stainless steel shower with pedestal and eyewash with bowl combination with double operation, hand and foot pedal
- Combiné douche sur colonne et lave-yeux de sécurité avec vasque, à commandes manuelle et au pied, ensemble en acier inoxydable





SC9091



SC9092

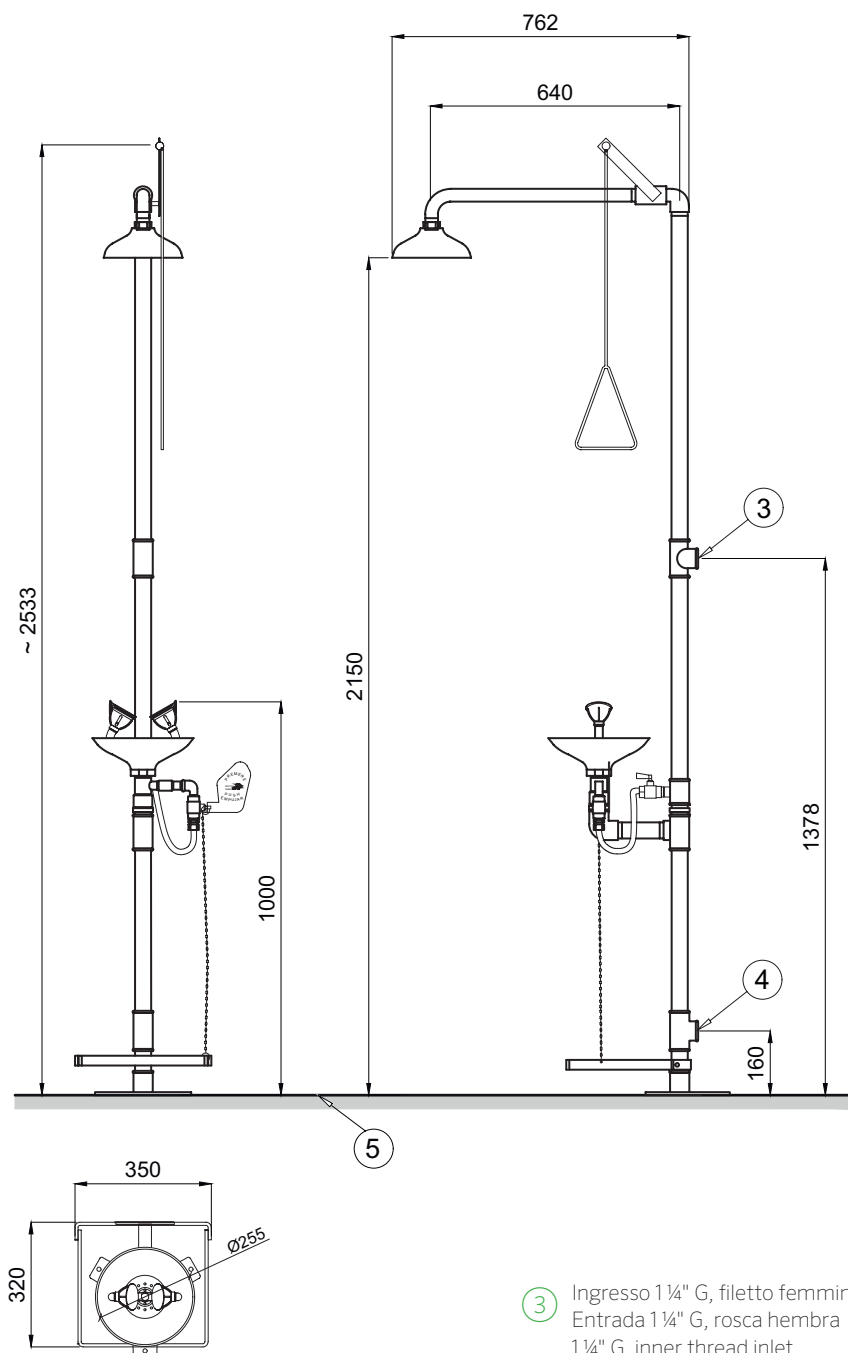


SC9093



SC9094

Schema dimensionale / Esquema Dimensional
Dimensional Scheme / Schéma dimensionnel



- ③ Ingresso 1 1/4" G, filetto femmina
Entrada 1 1/4" G, rosca hembra
1 1/4" G, inner thread inlet
Entrée 1 1/4" G, filetage femelle
- ④ Uscita 1 1/4" G, filetto femmina
Salida 1 1/4" G, rosca hembra
1 1/4" G, inner thread outlet
Sortie 1 1/4" G, filetage femelle
- ⑤ Pavimento finito
Suelo acabado
Finished floor
Sol fini

	SC710	SC710SS	SC710X
	SC901	SC901SS	SC901SS
	SC909	SC901SS	SC901SS
	SC906	SC906	SC906SS
	SC931	SC931	SC931SS
	SC912	SC912	SC912
	SC947	SC947	SC947SS
	SC913	SC913	SC913SS
	SC919	SC919	SC919SS
	SC904	SC904	SC904
	SC914	SC914	SC914SS
	SC918	SC918	SC918SS
	SC926	SC926	SC926SS
	SC930	SC930	SC930SS
	SC932	SC932	SC932
	SC916	SC916	SC916
	SC915	SC915	SC915

SC711

- Doccia lavaocchi a pavimento con soffione e vaschetta in polipropilene, doppia apertura, manuale e a pedale e doccetta lavaocchi singola
- Conjunto ducha y lavaojos con rociador y recogedor de polipropileno con doble mando, manual y pedal y ducha manual lavaojos
- Shower and eyewash combination with polypropylene shower head and bowl with double operation, hand and foot pedal, and eyewash hand shower
- Combiné douche et lave-yeux de sécurité avec tête de douche, vasque en polypropylène et douchette lave-yeux de sécurité, à commandes manuelle et au pied



SC711SS

- Doccia lavaocchi a pavimento con soffione in acciaio inox, doppia apertura, manuale e a pedale e doccetta lavaocchi singola
- Conjunto ducha y lavaojos con rociador y recogedor de acero inoxidable con doble mando, manual y pedal y ducha manual lavaojos
- Shower and eyewash combination with stainless steel shower head and bowl with double operation, hand and foot pedal, and eyewash hand shower
- Combiné douche et lave-yeux de sécurité avec tête de douche, vasque en acier inoxydable et douchette lave-yeux de sécurité, à commandes manuelle et au pied





SC9091



SC9092



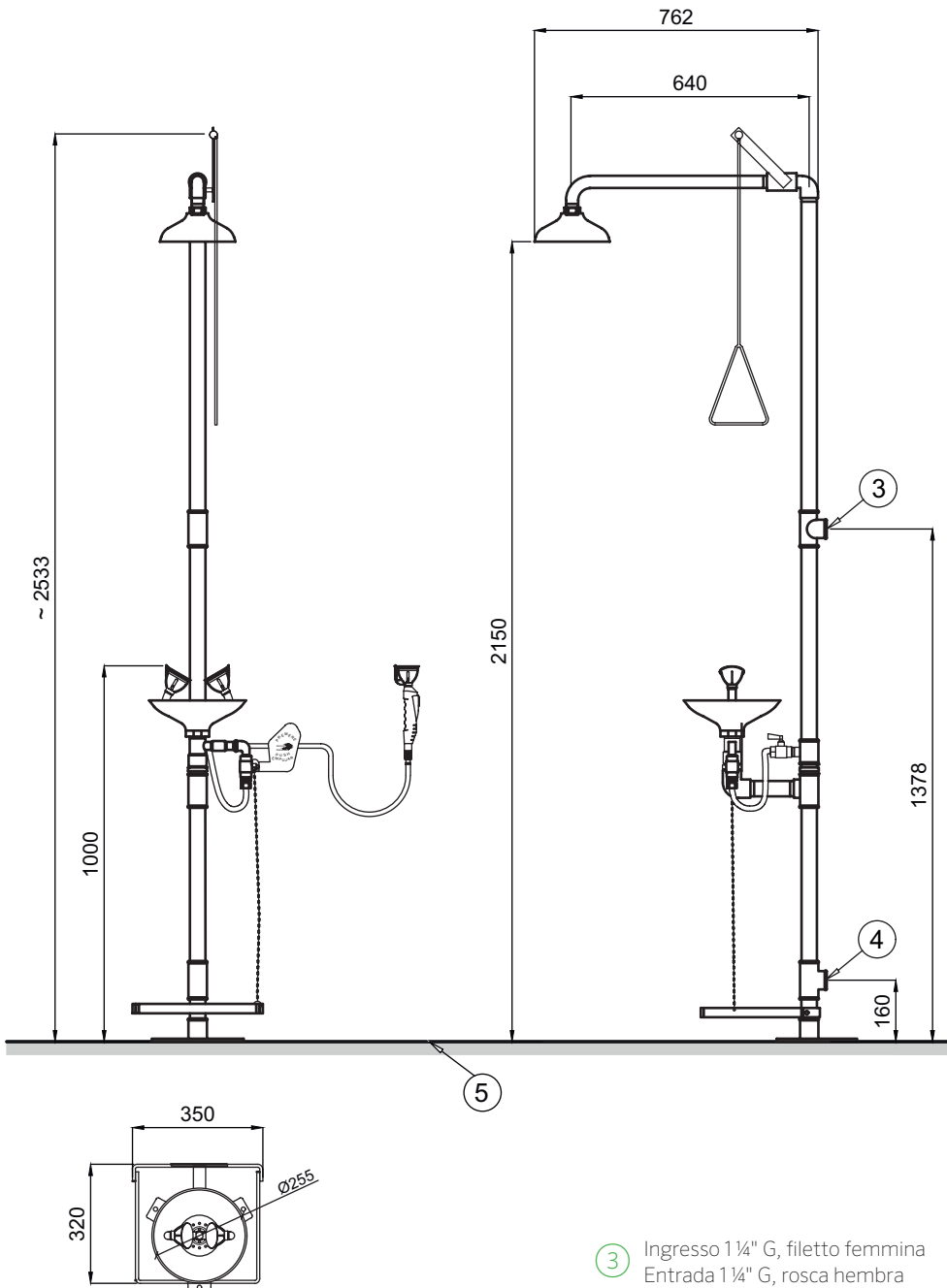
SC9093



SC9094

Schema dimensionale / Esquema Dimensional
Dimensional Scheme / Schéma dimensionnel

Ricambi / Repuestos
Spare parts / Pièces de rechange



- ③ Ingresso 1 ¼" G, filetto femmina
Entrada 1 ¼" G, rosca hembra
1 ¼" G, inner thread inlet
Entrée 1 ¼" G, filetage femelle
- ④ Uscita 1 ¼" G, filetto femmina
Salida 1 ¼" G, rosca hembra
1 ¼" G, inner thread outlet
Sortie 1 ¼" G, filetage femelle
- ⑤ Pavimento finito
Suelo acabado
Finished floor
Sol fini

	SC711	SC711SS
	SC901	SC901SS
	SC909	SC909SS
	SC906	SC906
	SC931	SC931
	SC912	SC912
	SC947	SC947
	SC913	SC913
	SC919	SC919
	SC904	SC904
	SC914	SC914
	SC918	SC918
	SC920	SC920
	SC921	SC921
	SC922	SC922
	SC926	SC926
	SC930	SC930
	SC932	SC932
	SC916	SC916
	SC915	SC915

SC712

- Doccia lavaocchi a pavimento con soffione e vaschetta in polipropilene, doppia apertura, manuale e a pedale e doccetta lavaocchi doppia
- Conjunto ducha y lavaojos con rociador y recogedor de polipropileno con doble mando, manual y a pedal y ducha manual lavaojos doble
- Shower and eyewash combination with polypropylene shower head and bowl with double operation, hand and foot pedal, and double eyewash hand shower
- Combiné douche et lave-yeux de sécurité avec tête de douche, vasque en polypropylène et double douchette lave-yeux de sécurité, à commandes manuelle et au pied



SC712SS

- Doccia lavaocchi a pavimento con soffione e vaschetta in acciaio inox, doppia apertura, manuale e a pedale e doccetta lavaocchi doppia
- Conjunto ducha y lavaojos con rociador y recogedor de acero inoxidable con doble mando, manual y a pedal y ducha manual lavaojos doble
- Shower and eyewash combination with stainless steel shower head and bowl with double operation, hand and foot pedal, and double eyewash hand shower
- Combiné douche et lave-yeux de sécurité avec tête de douche, vasque en acier inoxydable et double douchette lave-yeux de sécurité, à commandes manuelle et au pied





SC9091



SC9092

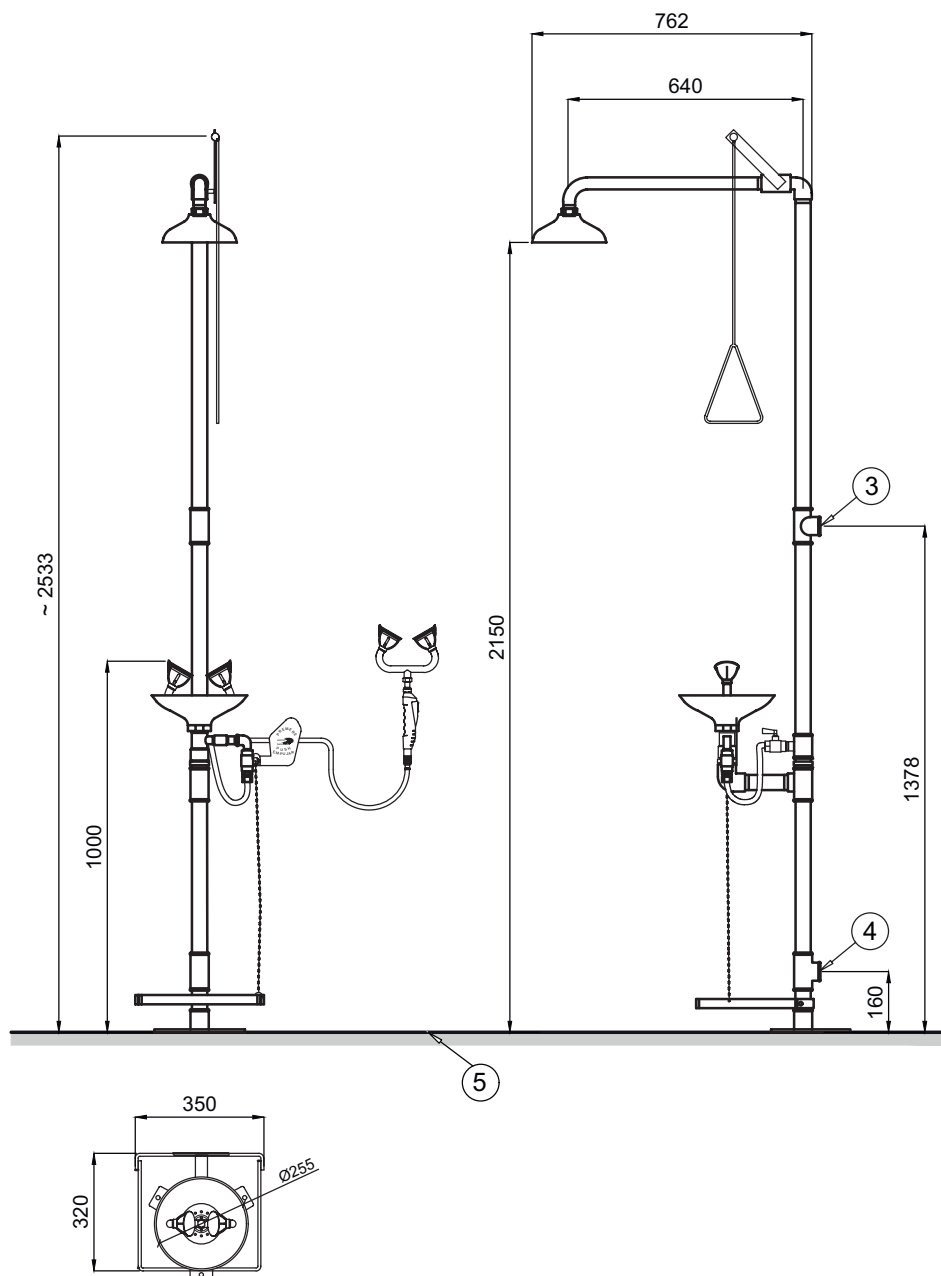


SC9093



SC9094

Schema dimensionale / Esquema Dimensional
Dimensional Scheme / Schéma dimensionnel

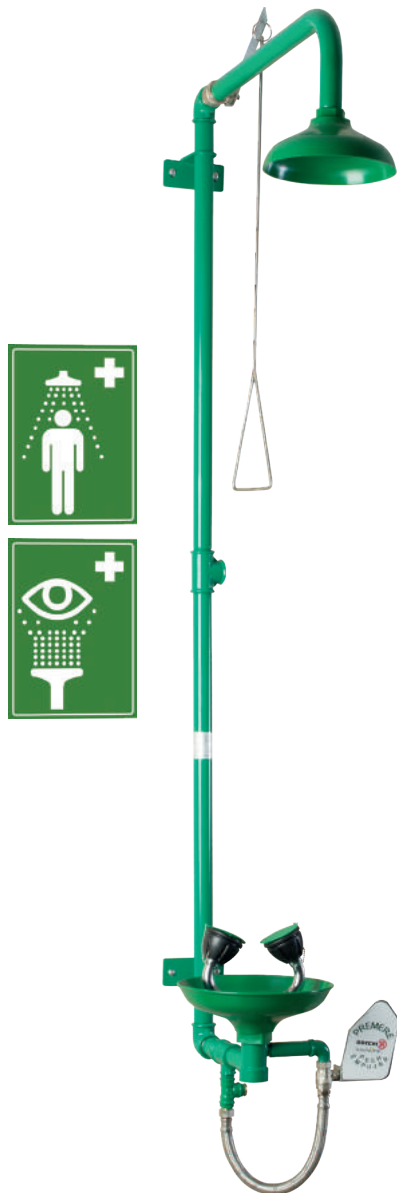


- ③ Ingresso 1 ¼" G, filetto femmina
Entrada 1 ¼" G, rosca hembra
1 ¼" G, inner thread inlet
Entrée 1 ¼" G, filetage femelle
- ④ Uscita 1 ¼" G, filetto femmina
Salida 1 ¼" G, rosca hembra
1 ¼" G, inner thread outlet
Sortie 1 ¼" G, filetage femelle
- ⑤ Pavimento finito
Suelo acabado
Finished floor
Sol fini

	SC712	SC712SS
	SC901	SC901SS
	SC909	SC909SS
	SC906	SC906
	SC931	SC931
	SC912	SC912
	SC947	SC947
	SC913	SC913
	SC919	SC919
	SC904	SC904
	SC914	SC914
	SC918	SC918
	SC920	SC920
	SC921	SC921
	SC922	SC922
	SC926	SC926
	SC930	SC930
	SC932	SC932
	SC916	SC916
	SC915	SC915

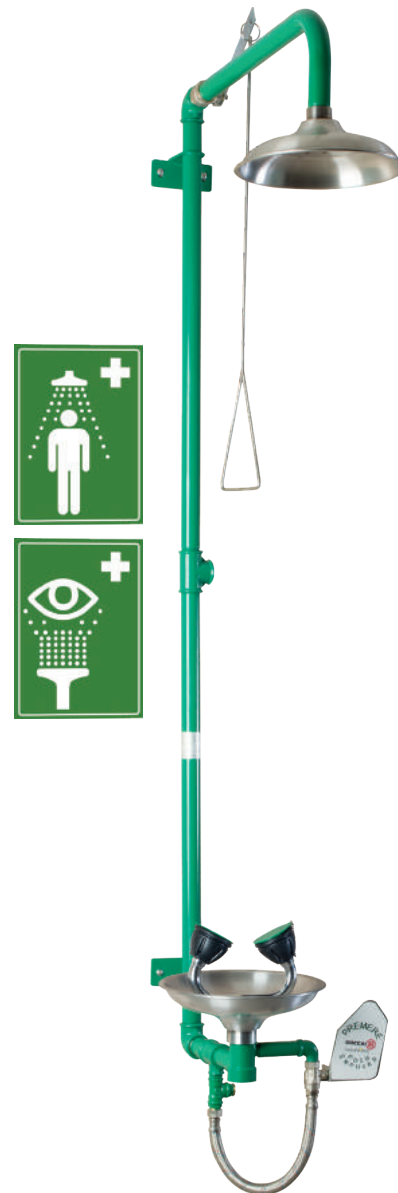
SC720

- Doccia lavaocchi a parete con soffione e vaschetta in polipropilene e apertura manuale
- Conjunto ducha y lavaojos de pared con rociador y recogedor de polipropileno
- Wall mounted shower and eyewash combination with polypropylene shower head and bowl
- Combiné douche et lave-yeux de sécurité mural avec tête de douche et vasque en polypropylène



SC720SS

- Doccia lavaocchi a parete con soffione e vaschetta in acciaio inox e apertura manuale
- Conjunto ducha y lavaojos de pared con rociador y recogedor de acero inoxidable
- Wall mounted shower and eyewash combination with stainless steel shower head and bowl
- Combiné douche et lave-yeux de sécurité mural avec tête de douche et vasque en acier inoxydable





SC9091



SC9092

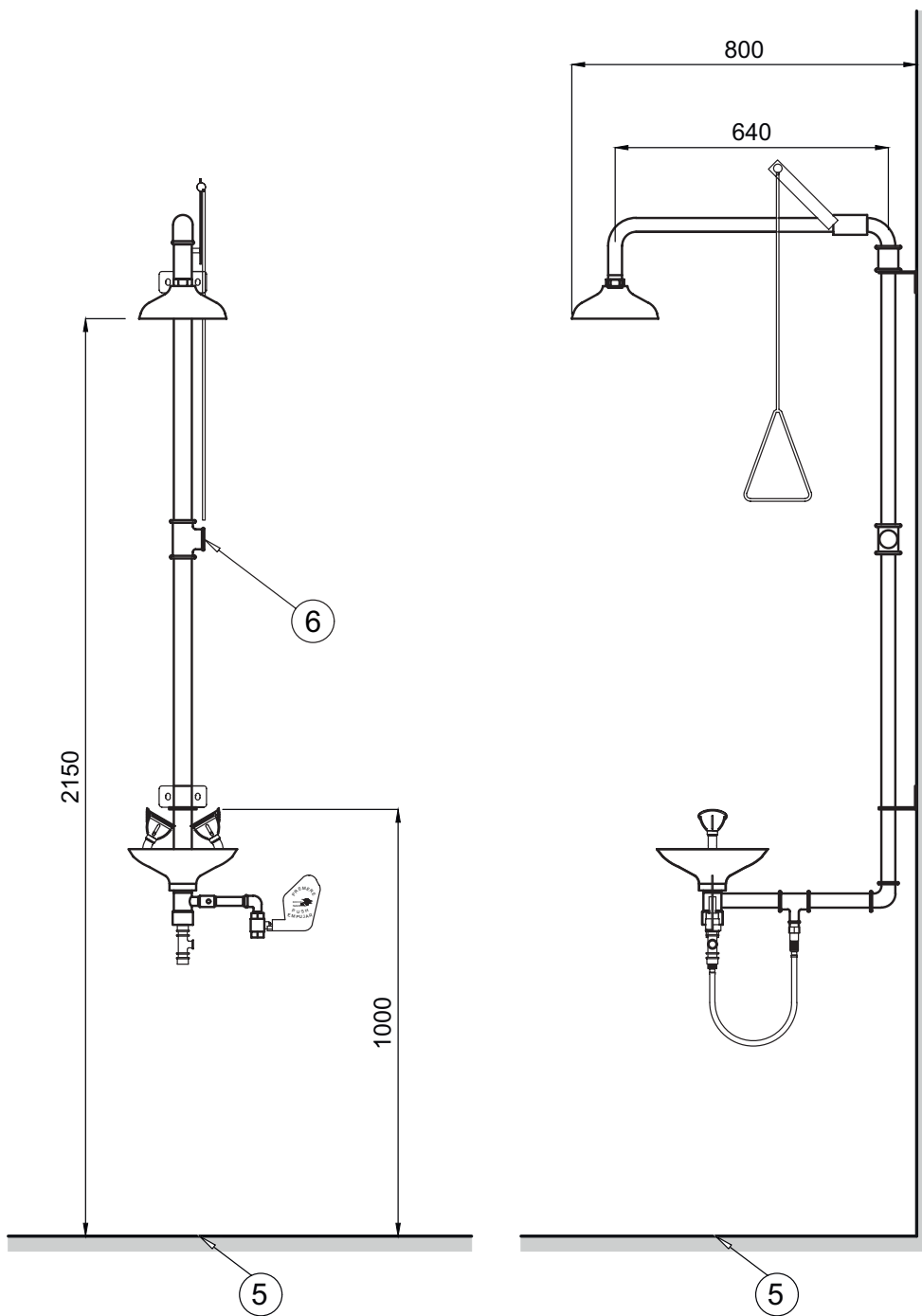


SC9093



SC9094

Schema dimensionale / Esquema Dimensional
Dimensional Scheme / Schéma dimensionnel



⑤ Pavimento finito
Suelo acabado
Finished floor
Sol fini

⑥ Ingresso 1" G, filetto femmina
Entrada 1" G, rosca hembra
1" G, inner thread inlet
Entrée 1" G, filetage femelle

	SC720	SC720SS
	SC901	SC901SS
	SC909	SC909SS
	SC906	SC906
	SC931	SC931
	SC912	SC912
	SC947	SC947
	SC913	SC913
	SC919	SC919
	SC904	SC904
	SC914	SC914
	SC918	SC918
	SC932	SC932
	SC916	SC916
	SC915	SC915

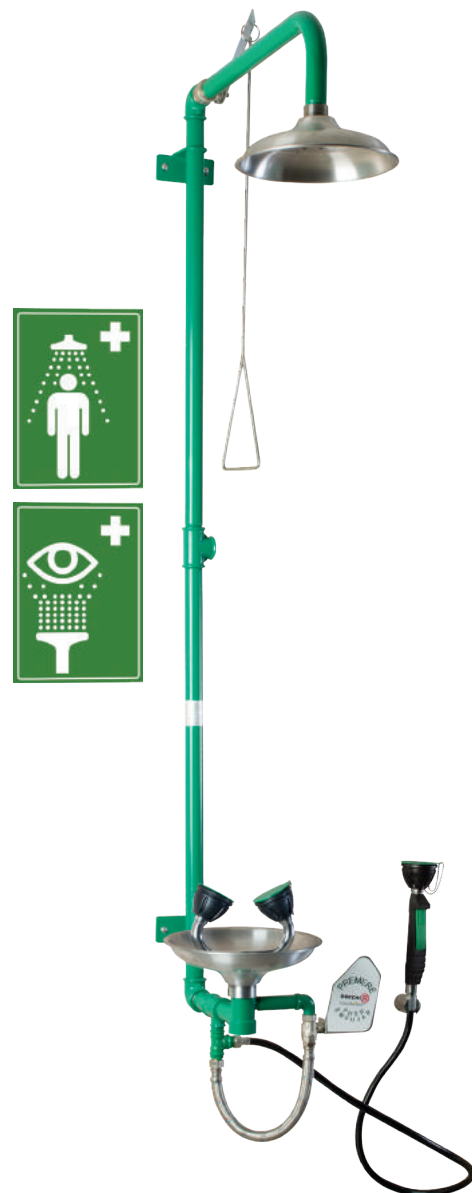
SC721

- Doccia lavaocchi a parete con soffione e vaschetta in polipropilene, apertura manuale e doccetta lavaocchi singola
- Conjunto ducha y lavaojos de pared con rociador y recogedor de polipropileno y ducha manual lavaojos
- Wall mounted shower and eyewash combination with polypropylene shower head and bowl and eyewash hand shower
- Combiné douche et lave-yeux de sécurité mural avec tête de douche, vasque en polypropylène et douchette lave-yeux de sécurité



SC721SS

- Doccia lavaocchi a parete con soffione e vaschetta in acciaio inox, apertura manuale e doccetta lavaocchi singola
- Conjunto ducha y lavaojos de pared con rociador y recogedor de acero inoxidable y ducha manual lavaojos
- Wall mounted shower and eyewash combination with stainless steel shower head and bowl and eyewash hand shower
- Combiné douche et lave-yeux de sécurité mural avec tête de douche, vasque en acier inoxydable et douchette lave-yeux de sécurité





SC9091



SC9092

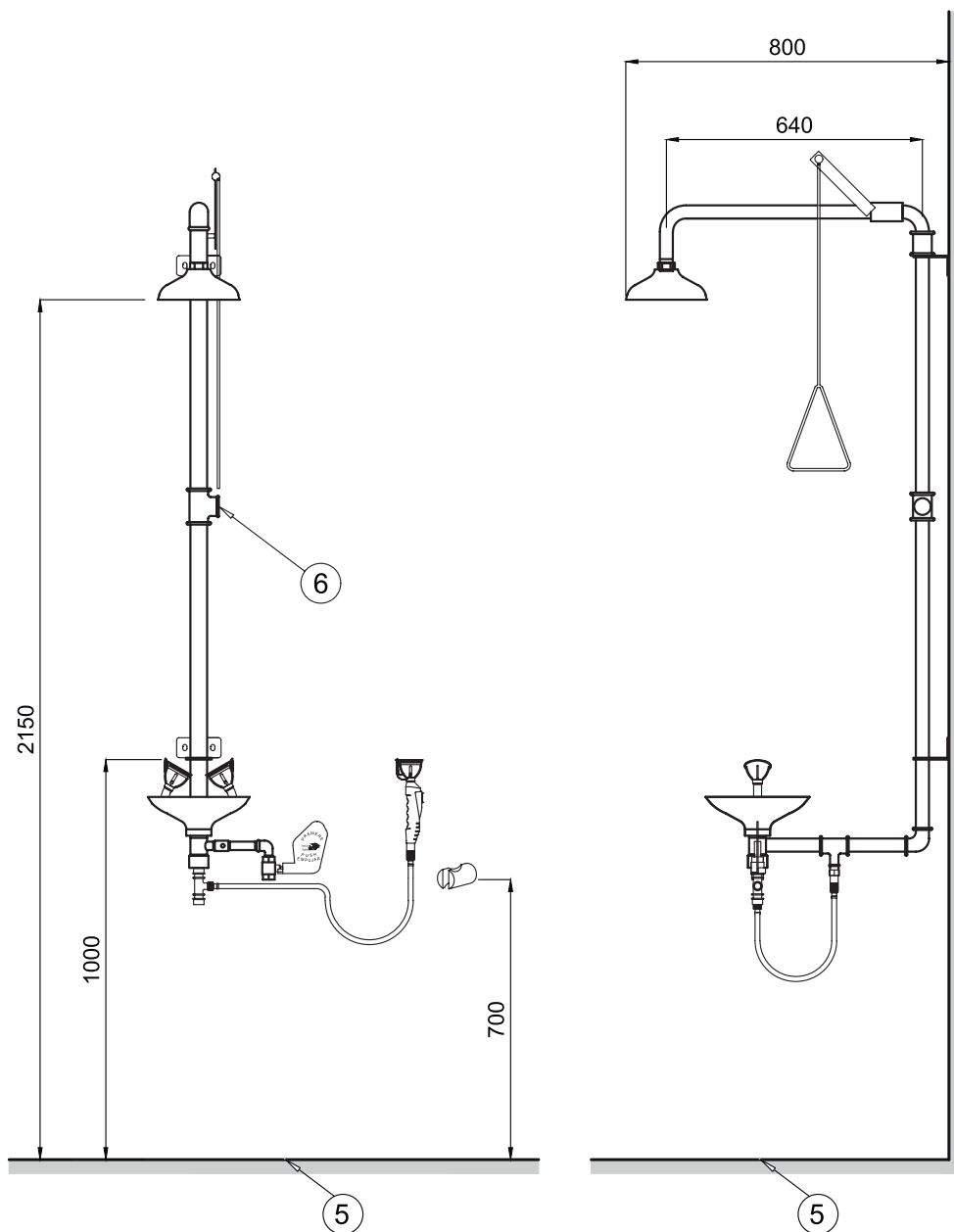


SC9093



SC9094

Schema dimensionale / Esquema Dimensional
Dimensional Scheme / Schéma dimensionnel



⑤ Pavimento finito
Suelo acabado
Finished floor
Sol fini

⑥ Ingresso 1" G, filetto femmina
Entrada 1" G, rosca hembra
1" G, inner thread inlet
Entrée 1" G, filetage femelle

	SC721	SC721SS
	SC901	SC901SS
	SC909	SC909SS
	SC906	SC906
	SC931	SC931
	SC912	SC912
	SC947	SC947
	SC913	SC913
	SC919	SC919
	SC904	SC904
	SC914	SC914
	SC918	SC918
	SC920	SC920
	SC921	SC921
	SC922	SC922
	SC932	SC932
	SC916	SC916
	SC915	SC915

SC722

- Doccia lavaocchi a parete con soffione e vaschetta in polipropilene, apertura manuale e doccetta lavaocchi doppia
- Conjunto ducha y lavaojos de pared con rociador y recogedor de polipropileno y ducha manual lavaojos doble
- Wall mounted shower and eyewash combination with polypropylene shower head and bowl and double eyewash hand shower
- Combiné douche et lave-yeux de sécurité mural avec tête de douche, vasque en polypropylène et double douchette lave-yeux de sécurité



SC722SS

- Doccia lavaocchi a parete con soffione e vaschetta in acciaio inox, apertura manuale e doccetta lavaocchi doppia
- Conjunto ducha y lavaojos de pared con rociador y recogedor de acero inoxidable y ducha manual lavaojos doble
- Wall mounted shower and eyewash combination with stainless steel shower head and bowl and double eyewash hand shower
- Combiné douche et lave-yeux de sécurité mural avec tête de douche, vasque en acier inoxydable et double douchette lave-yeux de sécurité





SC9091



SC9092



SC9093



SC9095



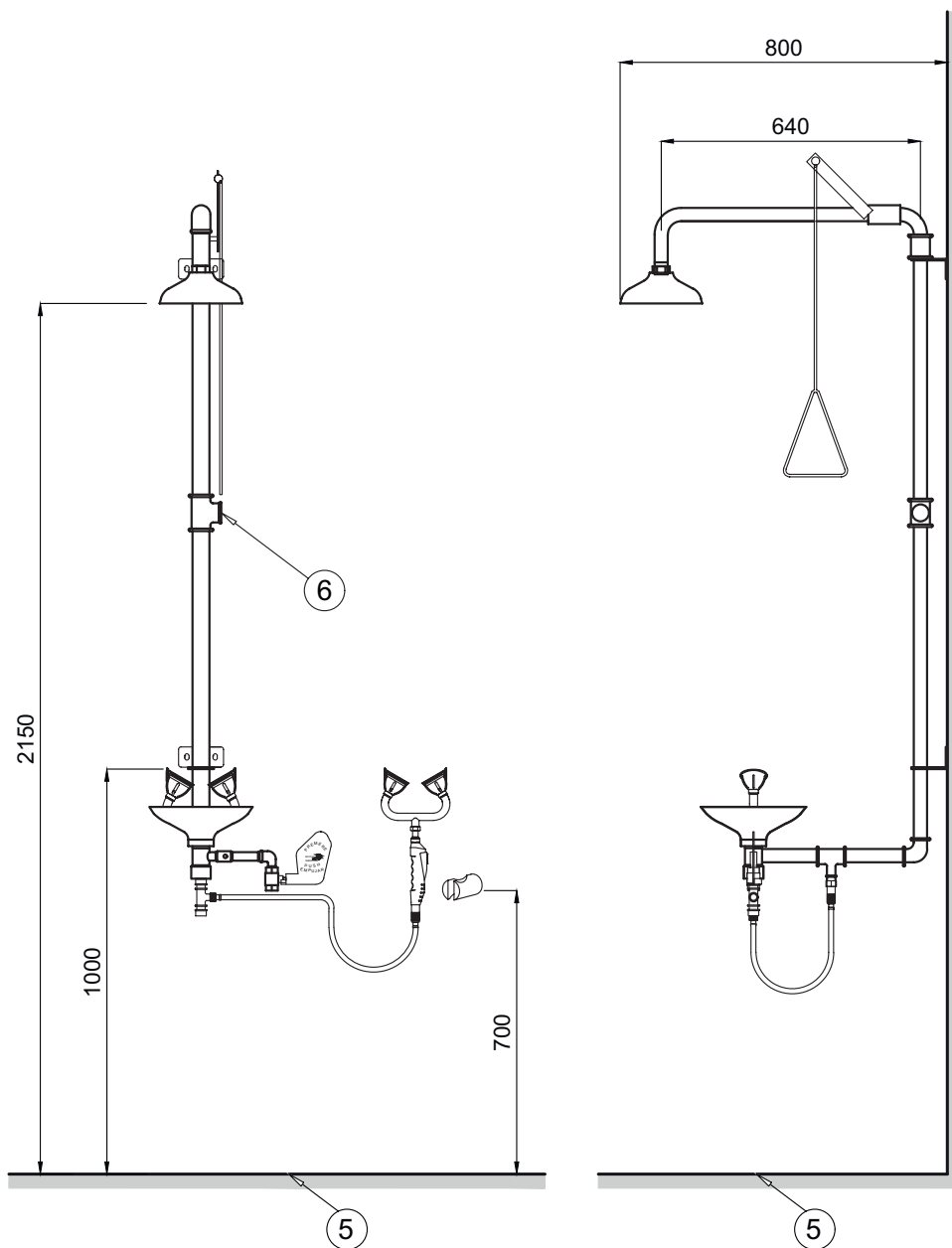
SC9096



SC9094

Schema dimensionale / Esquema Dimensional
Dimensional Scheme / Schéma dimensionnel

Ricambi / Repuestos
Spare parts / Pièces de rechange



⑤ Pavimento finito
Suelo acabado
Finished floor
Sol fini

⑥ Ingresso 1" G, filetto femmina
Entrada 1" G, rosca hembra
1" G, inner thread inlet
Entrée 1" G, filetage femelle

	SC722	SC722SS
	SC901	SC901SS
	SC909	SC909SS
	SC906	SC906
	SC931	SC931
	SC912	SC912
	SC947	SC947
	SC913	SC913
	SC919	SC919
	SC904	SC904
	SC914	SC914
	SC918	SC918
	SC920	SC920
	SC921	SC921
	SC922	SC922
	SC932	SC932
	SC916	SC916
	SC915	SC915

SC740

- Doccia lavaocchi sopra porta con soffione e vaschetta in polipropilene e apertura manuale
- Conjunto ducha sobre puerta y lavaojos con rociador y recogedor de polipropileno
- Wall mounted shower and eyewash combination with polypropylene shower head and bowl for installation above door
- Combiné de douche sur porte et lave-yeux de sécurité avec tête de douche et vasque en polypropylène

SC740SS

- Doccia lavaocchi sopra porta con soffione in acciaio inox e apertura manuale
- Conjunto ducha sobre puerta y lavaojos con rociador y recogedor de acero inoxidable
- Wall mounted shower and eyewash combination with stainless steel shower head and bowl for installation above door
- Combiné de douche sur porte et lave-yeux de sécurité avec tête de douche et vasque en acier inoxydable





SC9091



SC9092

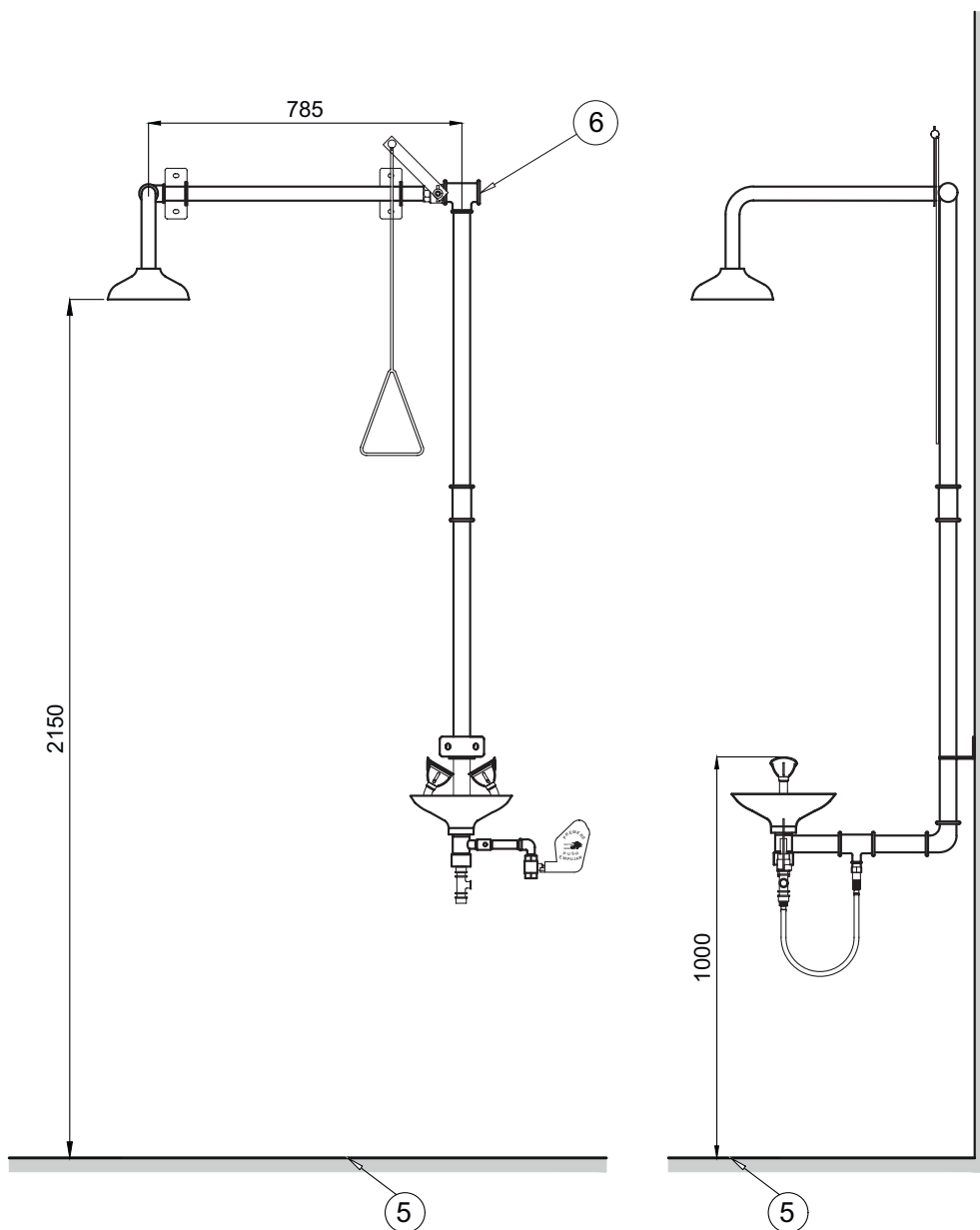


SC9093











SC9094

Schema dimensionale / Esquema Dimensional
Dimensional Scheme / Schéma dimensionnel



⑤ Pavimento finito
Suelo acabado
Finished floor
Sol fini

⑥ Ingresso 1" G, filetto femmina
Entrada 1" G, rosca hembra
1" G, inner thread inlet
Entrée 1" G, filetage femelle

	SC740	SC740SS
	SC901	SC901SS
	SC909	SC909SS
	SC906	SC906
	SC931	SC931
	SC912	SC912
	SC947	SC947
	SC913	SC913
	SC919	SC919
	SC904	SC904
	SC914	SC914
	SC918	SC918
	SC932	SC932
	SC916	SC916
	SC915	SC915

SC741

- Doccia lavaocchi sopra porta con soffione e vaschetta in polipropilene, apertura manuale e doccetta lavaocchi singola
- Conjunto ducha sobre puerta y lavaojos con rociador y recogedor de polipropileno y ducha manual lavaojos
- Wall mounted shower and eyewash combination with polypropylene shower head and bowl and eyewash hand shower. Installation above door
- Combiné de douche sur porte et lave-yeux de sécurité avec tête de douche, vasque en polypropylène et douchette lave-yeux de sécurité

SC741SS

- Doccia lavaocchi sopra porta con soffione in acciaio inox, apertura manuale e doccetta lavaocchi singola
- Conjunto ducha sobre puerta y lavaojos con rociador y recogedor de acero inoxidable y ducha manual lavaojos
- Wall mounted shower and eyewash combination with stainless steel shower head and bowl and eyewash hand shower. Installation above door
- Combiné de douche sur porte et lave-yeux de sécurité avec tête de douche, vasque en acier inoxydable et douchette lave-yeux de sécurité





SC9091



SC9092

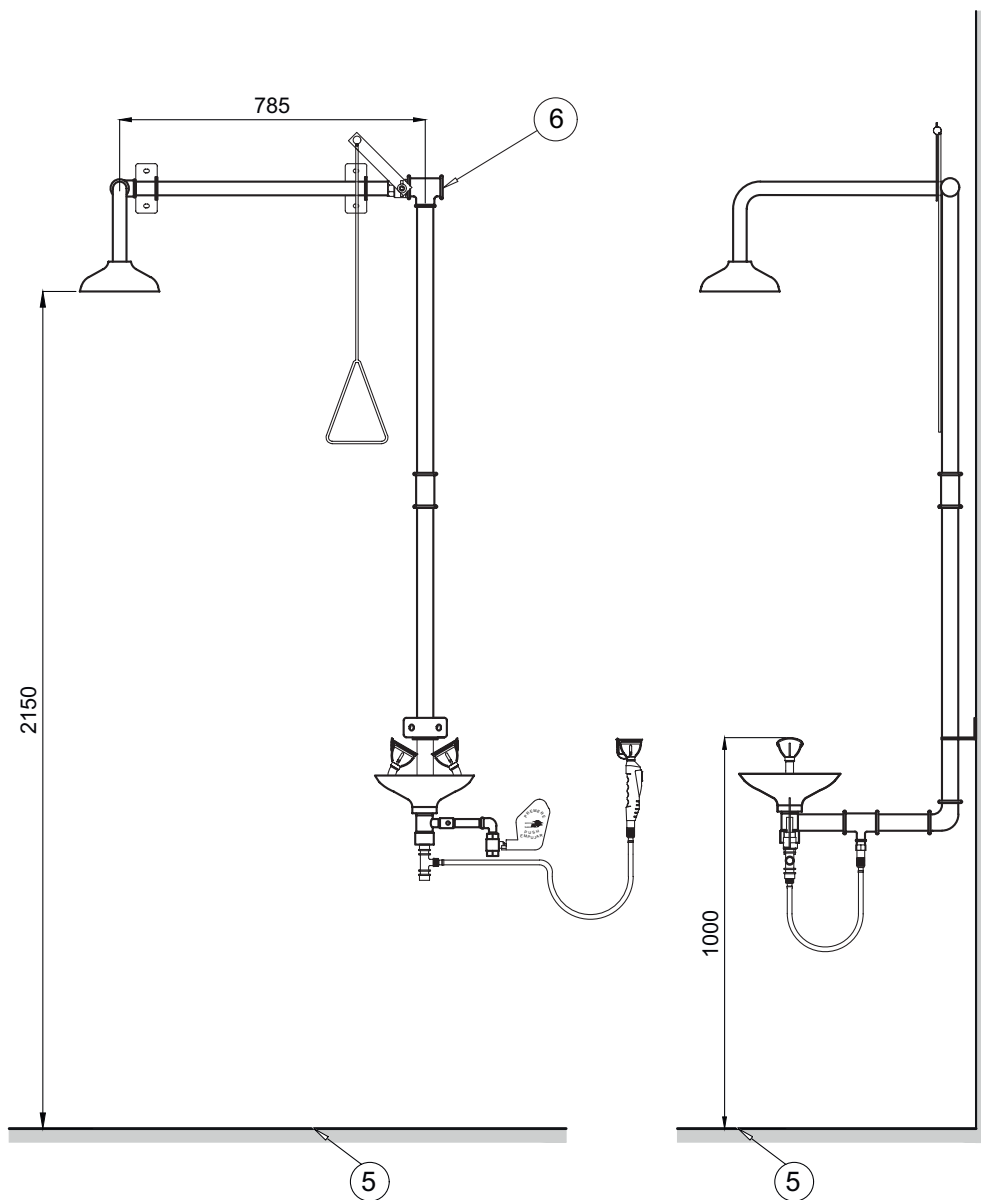


SC9093



SC9094

Schema dimensionale / Esquema Dimensional
Dimensional Scheme / Schéma dimensionnel



⑤ Pavimento finito
Suelo acabado
Finished floor
Sol fini

⑥ Ingresso 1" G, filetto femmina
Entrada 1" G, rosca hembra
1" G, inner thread inlet
Entrée 1" G, filetage femelle

	SC741	SC741SS
	SC901	SC901SS
	SC909	SC909SS
	SC906	SC906
	SC931	SC931
	SC912	SC912
	SC947	SC947
	SC913	SC913
	SC919	SC919
	SC904	SC904
	SC914	SC914
	SC918	SC918
	SC920	SC920
	SC921	SC921
	SC922	SC922
	SC932	SC932
	SC916	SC916
	SC915	SC915

SC742

- Doccia lavaocchi sopra porta con soffione in polipropilene, apertura manuale e doccetta lavaocchi doppia
- Conjunto ducha sobre puerta y lavaojos con rociador y recogedor de polipropileno y ducha manual lavaojos doble
- Wall mounted shower and eyewash combination with polypropylene shower head and bowl and double eyewash hand shower. Installation above door
- Combiné de douche sur porte et lave-yeux de sécurité avec tête de douche, vasque en polypropylène et double douchette lave-yeux de sécurité

SC742SS

- Doccia lavaocchi sopra porta con soffione in acciaio inox, apertura manuale e doccetta lavaocchi doppia
- Conjunto ducha sobre puerta y lavaojos con rociador y recogedor de acero inoxidable y ducha manual lavaojos doble
- Wall mounted shower and eyewash combination with stainless steel shower head and bowl and double eyewash hand shower. Installation above door
- Combiné de douche sur porte et lave-yeux de sécurité avec tête de douche, vasque en acier inoxydable et double douchette lave-yeux de sécurité





SC9091



SC9092

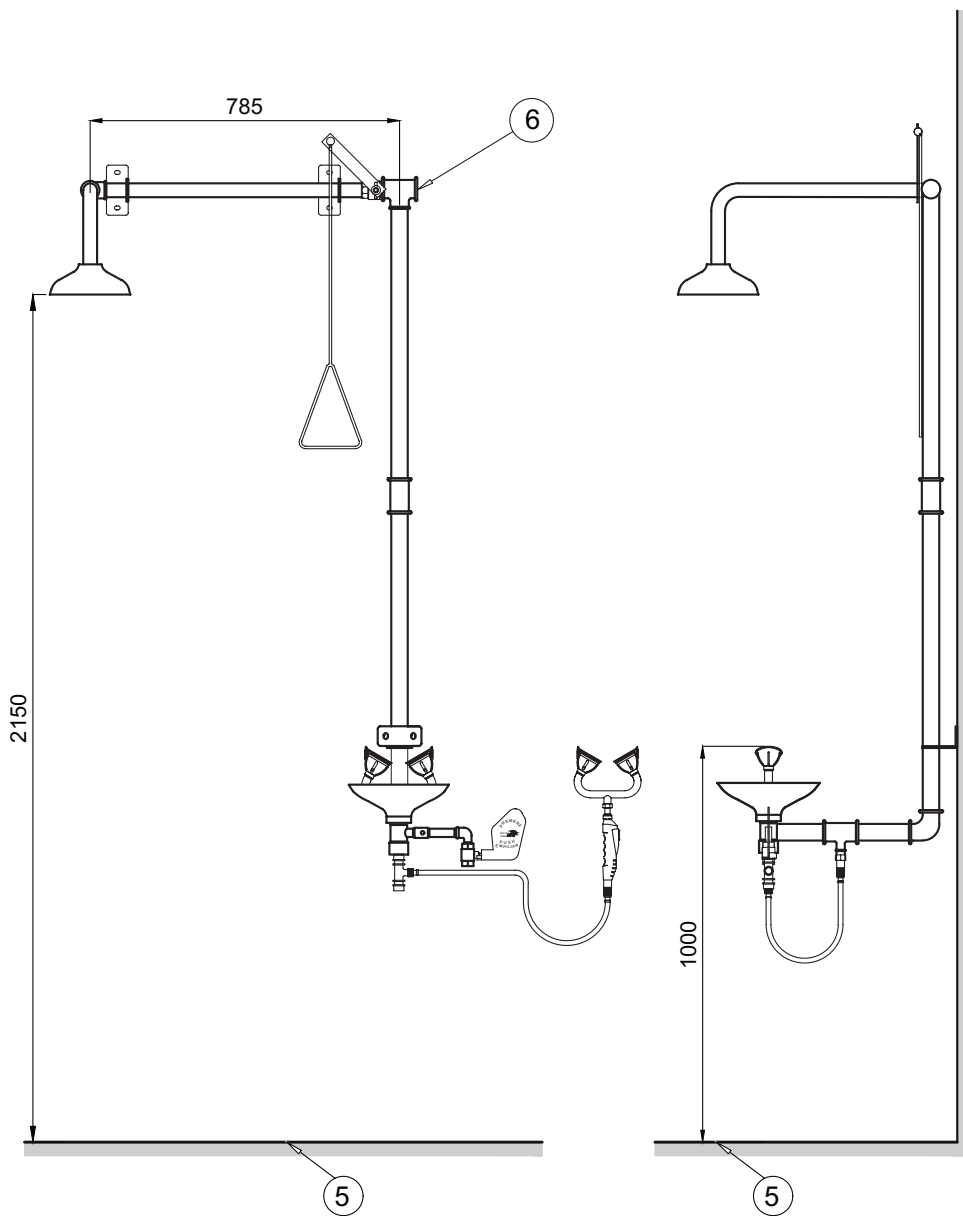


SC9093



SC9094

Schema dimensionale / Esquema Dimensional
Dimensional Scheme / Schéma dimensionnel



⑤ Pavimento finito
Suelo acabado
Finished floor
Sol fini

⑥ Ingresso 1" G, filetto femmina
Entrada 1" G, rosca hembra
1" G, inner thread inlet
Entrée 1" G, filetage femelle

	SC742	SC742SS
	SC901	SC901SS
	SC909	SC909SS
	SC906	SC906
	SC931	SC931
	SC912	SC912
	SC947	SC947
	SC913	SC913
	SC919	SC919
	SC904	SC904
	SC914	SC914
	SC918	SC918
	SC920	SC920
	SC921	SC921
	SC922	SC922
	SC932	SC932
	SC916	SC916
	SC915	SC915



PLATAFORMAS
PLATFORMS
PLATAFORMES





PERDAME



SCP380

- Lavaocchi con pedana e vaschetta in polipropilene
- Plataforma con lavajos con recogedor de polipropileno
- Platform with eyewash with polypropylene bowl
- Douche de sécurité à plateforme avec lave-yeux de sécurité et vasque en polypropylène

SCP380SS

- Lavaocchi con pedana e vaschetta in acciaio inox
- Plataforma con lavajos con recogedor de acero inoxidable
- Platform with eyewash with stainless steel bowl
- Douche de sécurité à plateforme avec lave-yeux de sécurité et vasque en acier inoxydable





SC9091



SC9092

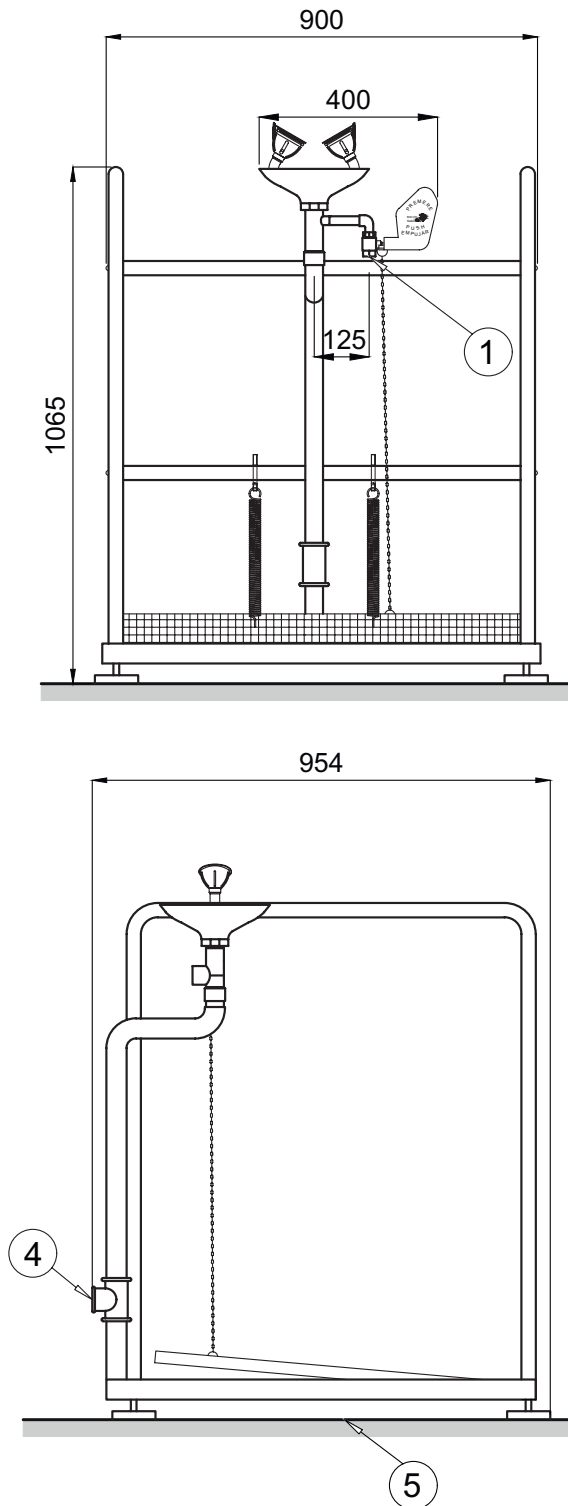


SC9093



SC9099

Schema dimensionale / Esquema Dimensional
Dimensional Scheme / Schéma dimensionnel



① Ingresso ½" G, filetto femmina
Entrada ½" G, rosca hembra
½" G, inner thread inlet
Entrée ½" G, filetage femelle

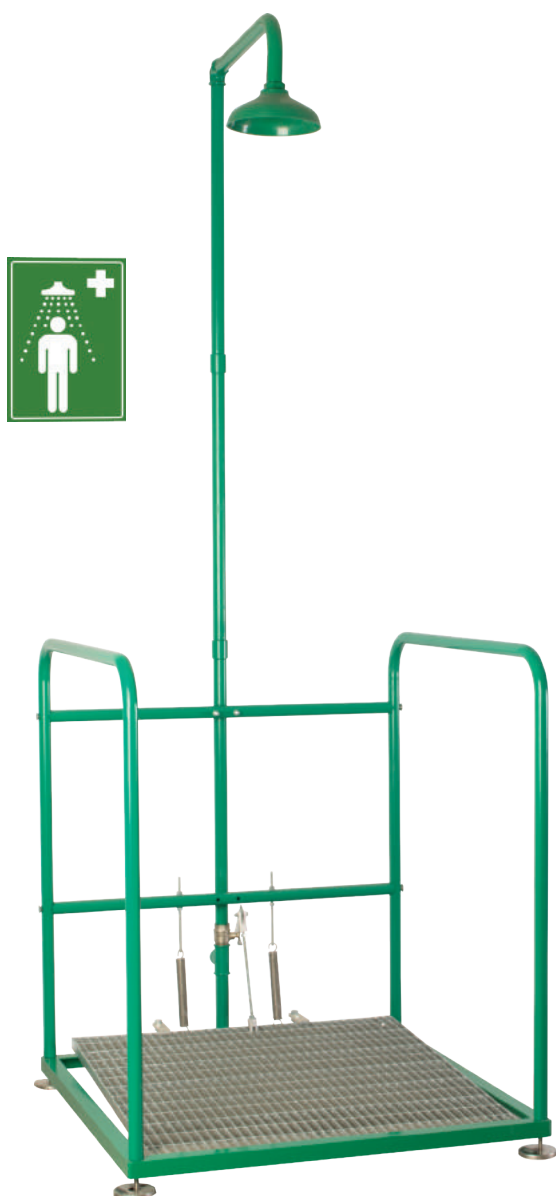
④ Uscita 1" G, filetto femmina
Salida 1" G, rosca hembra
1" G, inner thread outlet
Sortie 1" G, filetage femelle

⑤ Pavimento finito
Suelo acabado
Finished floor
Sol fini

	SCP380	SCP380SS
	SC901	SC901SS
	SC947	SC947
	SC913	SC913
	SC919	SC919
	SC904	SC904
	SC914	SC914
	SC918	SC918
	SC926	SC926
	SC916	SC916
	SC934	SC934
	SC938	SC938
	SC939	SC939

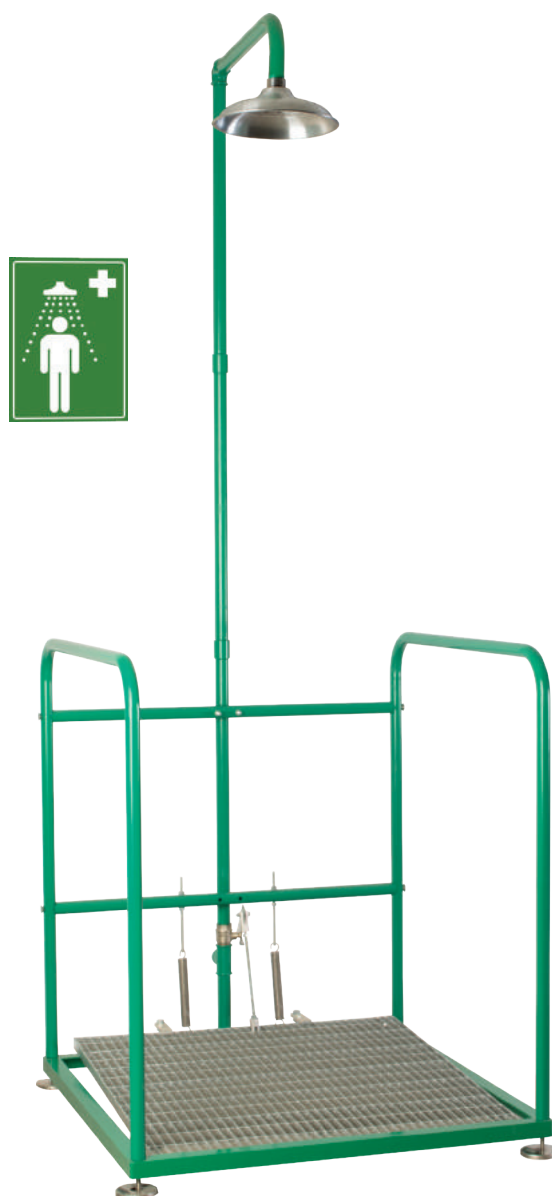
SCP800

- Doccia con pedana e soffione in polipropilene
- Plataforma con ducha con rociador de polipropileno
- Platform with shower with polypropylene shower head
- Douche à plateforme de sécurité avec tête de douche en polypropylène



SCP800SS

- Doccia con pedana e soffione in acciaio inox
- Plataforma con ducha con rociador de acero inoxidable
- Platform with shower with stainless steel shower head
- Douche à plateforme de sécurité avec tête de douche en acier inoxydable





SC9095

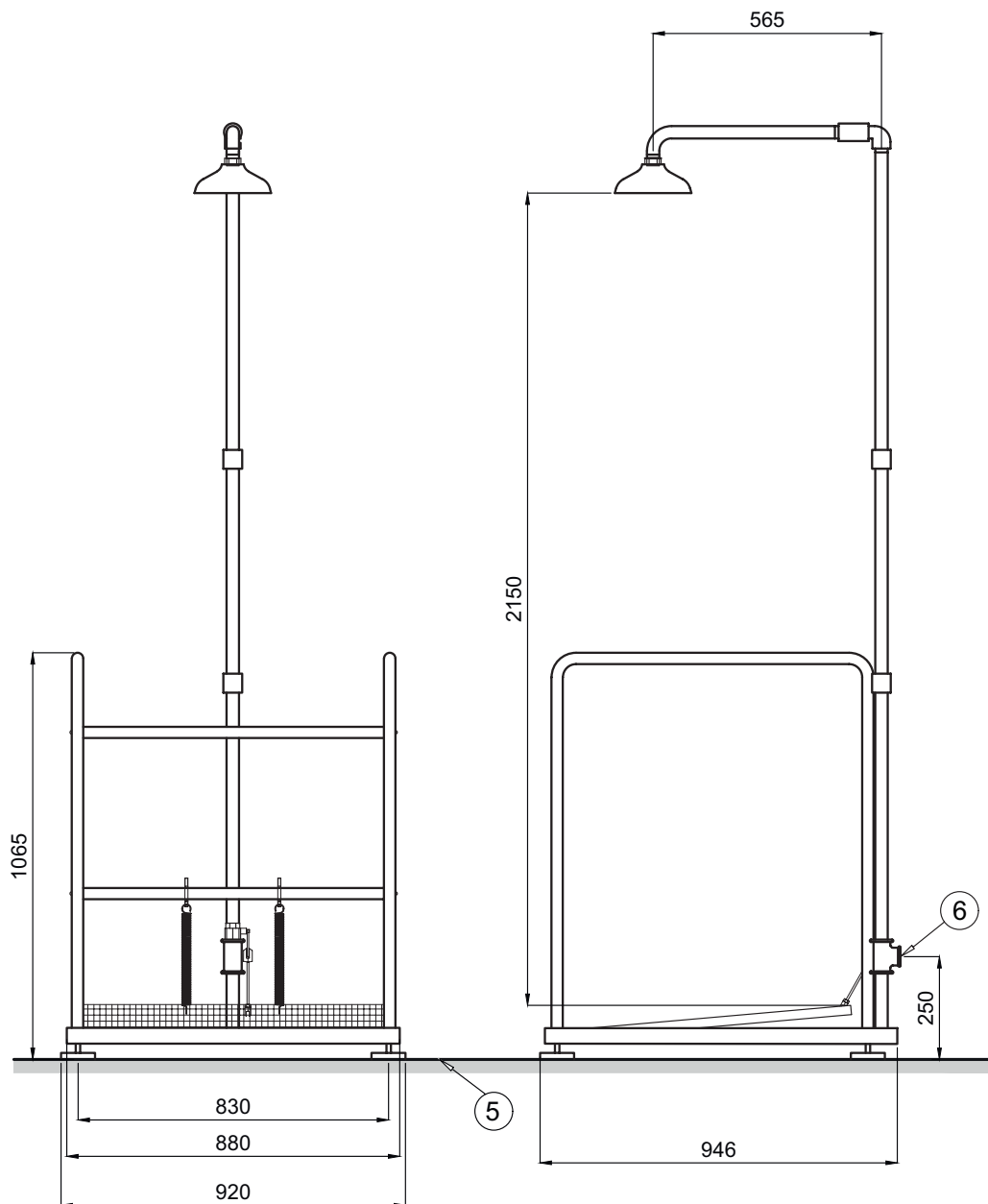


SC9096



SC9099








Schema dimensionale / Esquema Dimensional / Dimensional Scheme / Schéma dimensionnel



⑤ Pavimento finito
Suelo acabado
Finished floor
Sol fini

⑥ Ingresso 1" G, filetto femmina
Entrada 1" G, rosca hembra
1" G, inner thread inlet
Entrée 1" G, filetage femelle

Ricambi / Repuestos / Spare parts / Pièces de rechange

							
SCP800	SC909	SC905	SC915	SC934	SC938	SC940	SC939
SCP800SS	SC909SS	SC905	SC915	SC934	SC938	SC940	SC939

SCP880

■ Pedana con 14 sprinklers automatici

■ Plataforma de 14 rociadores de activación automática

■ Platform of 14 automatic activation sprinklers

■ Plateforme de 14 buses de douche d'activation automatiques





SC9095

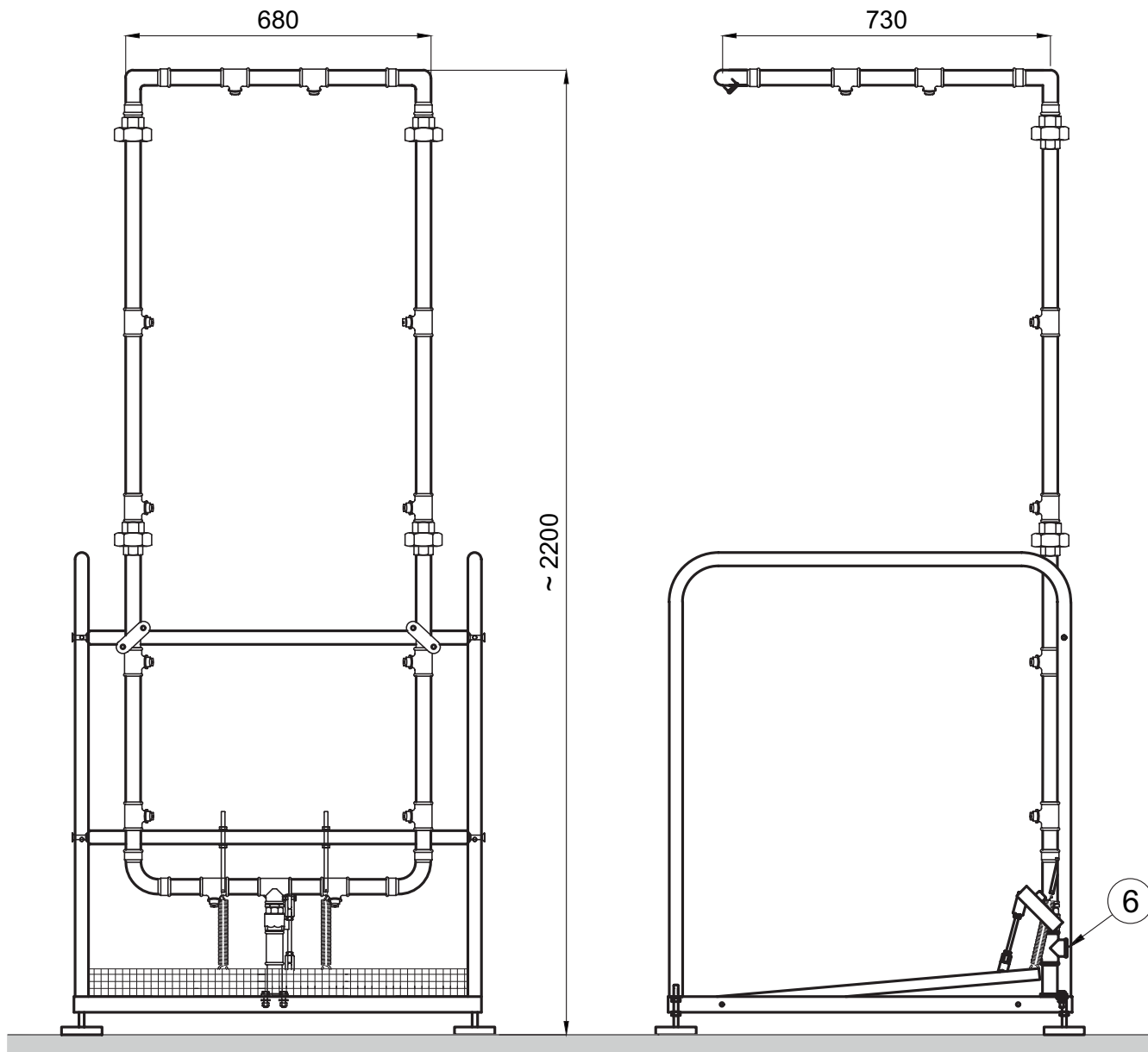


SC9096



SC9099

Schema dimensionale / Esquema Dimensional / Dimensional Scheme / Schéma dimensionnel



⑤ Pavimento finito
Suelo acabado
Finished floor
Sol fini

⑥ Ingresso 1" G, filetto femmina
Entrada 1" G, rosca hembra
1" G, inner thread inlet
Entrée 1" G, filetage femelle

Ricambi / Repuestos / Spare parts / Pièces de rechange

SCP880	SC915	SC934	SC938	SC940	SC939	SC941
SCP880SS	SC915	SC934	SC938	SC940	SC939	SC941

SCP730

- Doccia lavaocchi con pedana, con soffione e vaschetta in polipropilene e valvola antigelo autodrenante con azione indipendente della doccia tramite tirante
- Plataforma con ducha y lavaojos con rociador y recogedor en polipropileno y válvula anticongelación autodrenante con actuación independiente de la ducha a través de tirador
- Platform with shower and eyewash with polypropylene shower head and bowl and anti-freeze self draining valve with independent action of the shower via handle
- Combiné de douche de securite à plateforme avec douche et lave-yeux avec tête de douche et vasque en polypropylène, et vanne anti-congélation de vidange automatique. Commande manuelle independant de la douche



SCP730SS

- Doccia lavaocchi con pedana, con soffione e vaschetta in acciaio inox e valvola antigelo autodrenante con azione indipendente della doccia tramite tirante
- Plataforma con ducha y lavaojos con rociador y recogedor de acero inoxidable y valvula anticongelación autodrenante con actuación independiente de la ducha a través de tirador
- Platform with shower and eyewash combination with stainless steel shower head and bowl and anti-freeze self draining valve with independent action of the shower via handle
- Combiné de douche de securite à plateforme avec douche et lave-yeux avec tête de douche et vasque en acier inoxydable et vanne anti-congélation de vidange automatique. Commande manuelle independant de la douche





SC9093

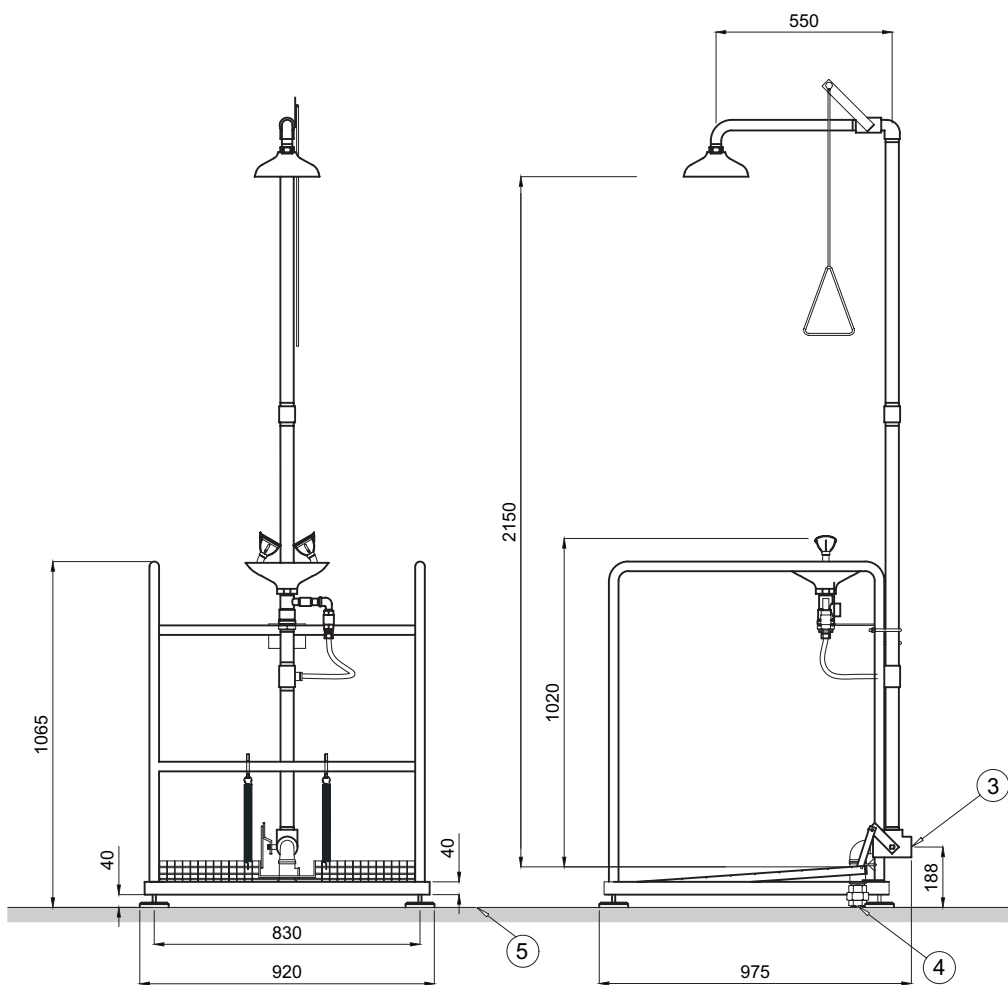


SC9094



SC9099

Schema dimensionale / Esquema Dimensional
Dimensional Scheme / Schéma dimensionnel



③ Ingresso 1" G, filetto femmina
Entrada 1" G, rosca hembra
1" G, inner thread inlet
Entrée 1" G, filetage femelle

④ Uscita 1" G, filetto femmina
Salida 1" G, rosca hembra
1" G, inner thread outlet
Sortie 1" G, filetage femelle

⑤ Pavimento finito
Suelo acabado
Finished floor
Sol fini

	SCP730	SCP730SS
	SC901	SC901SS
	SC909	SC909SS
	SC906	SC906
	SC936	SC936
	SC931	SC931
	SC912	SC912
	SC913	SC913
	SC919	SC919
	SC904	SC904
	SC914	SC914
	SC918	SC918
	SC932	SC932
	SC916	SC916
	SC915	SC915
	SC935	SC935
	SC938	SC938
	SC948	SC948
	SC939	SC939

SCP750

- Doccia lavaocchi con pedana e valvola antigelo autodrenante, con soffione e vaschetta in polipropilene
- Plataforma con conjunto ducha y lavajos con rociador y recogedor de polipropileno y válvula anticongelación autodrenante
- Platform with shower and eyewash combination with polypropylene shower head and bowl and self draining anti-freeze valve
- Combiné de douche de sécurité à plateforme et lave-yeux de sécurité avec tête de douche et vasque en polypropylène, et vanne anti-congélation de vidange automatique



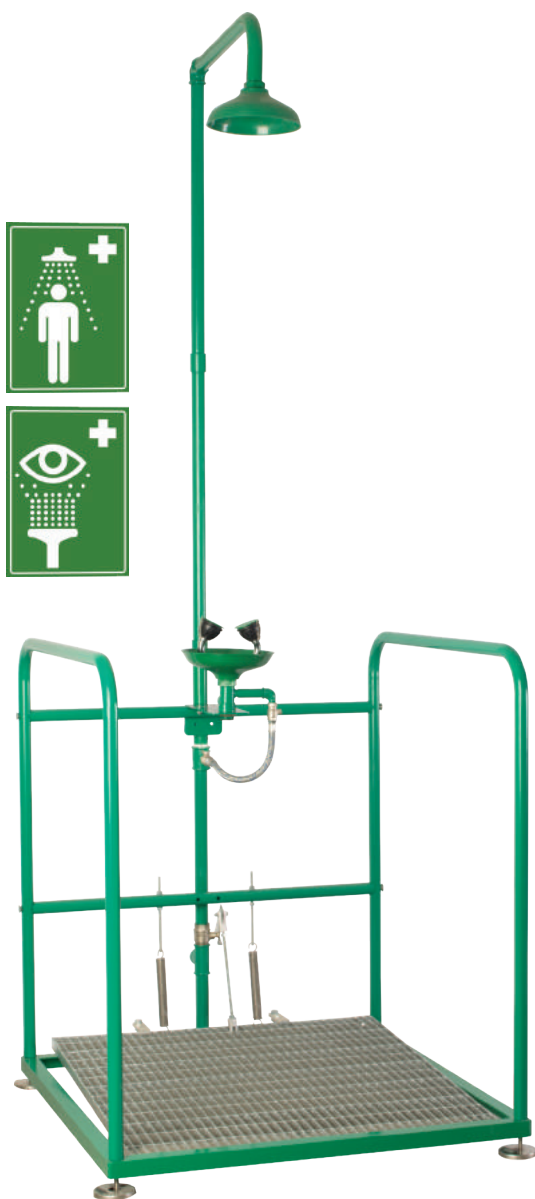
SCP750SS

- Doccia lavaocchi con pedana e valvola antigelo autodrenante, con soffione e vaschetta in acciaio inox
- Plataforma con conjunto ducha y lavajos con rociador y recogedor de acero inoxidable y válvula anticongelación autodrenante
- Platform with shower and eyewash combination with stainless steel shower head and bowl and self draining anti-freeze valve
- Combiné de douche de sécurité à plateforme et lave-yeux de sécurité avec tête de douche et vasque en acier inoxydable, et vanne anti-congélation de vidange automatique



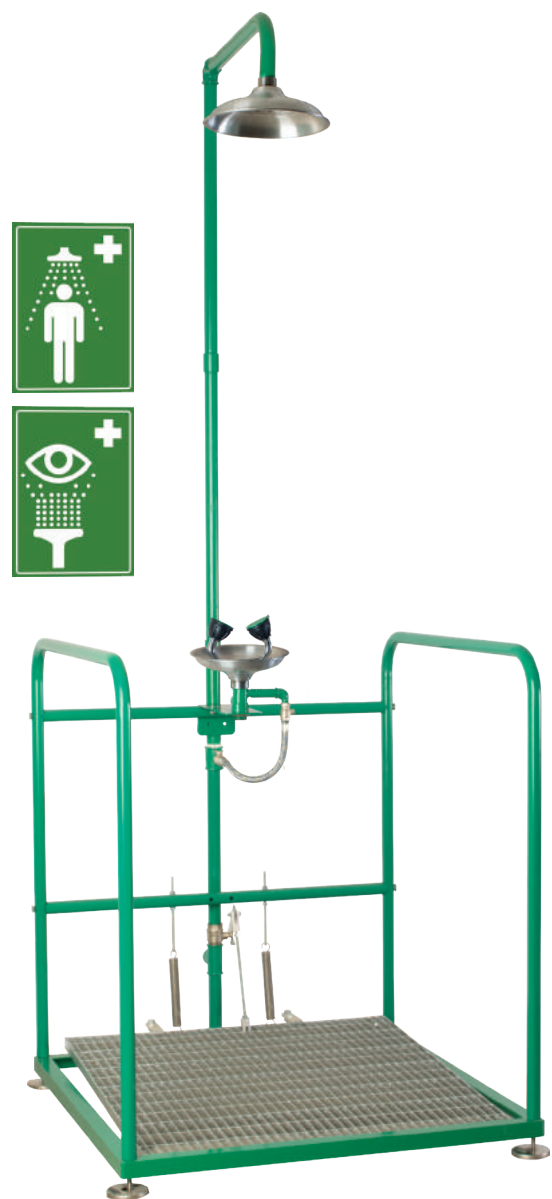
SCP770

- Doccia lavaocchi con pedana con apertura simultanea di entrambe e soffione e vaschetta in polipropilene
- Plataforma con conjunto ducha y lavajos de apertura simultánea con rociador y recogedor de polipropileno
- Platform with shower and eyewash combination of simultaneous opening with polypropylene shower head and bowl
- Combiné de douche de sécurité à plateforme et lave-yeux de sécurité d'ouverture simultanée avec tête de douche et vasque en polypropylène



SCP770SS

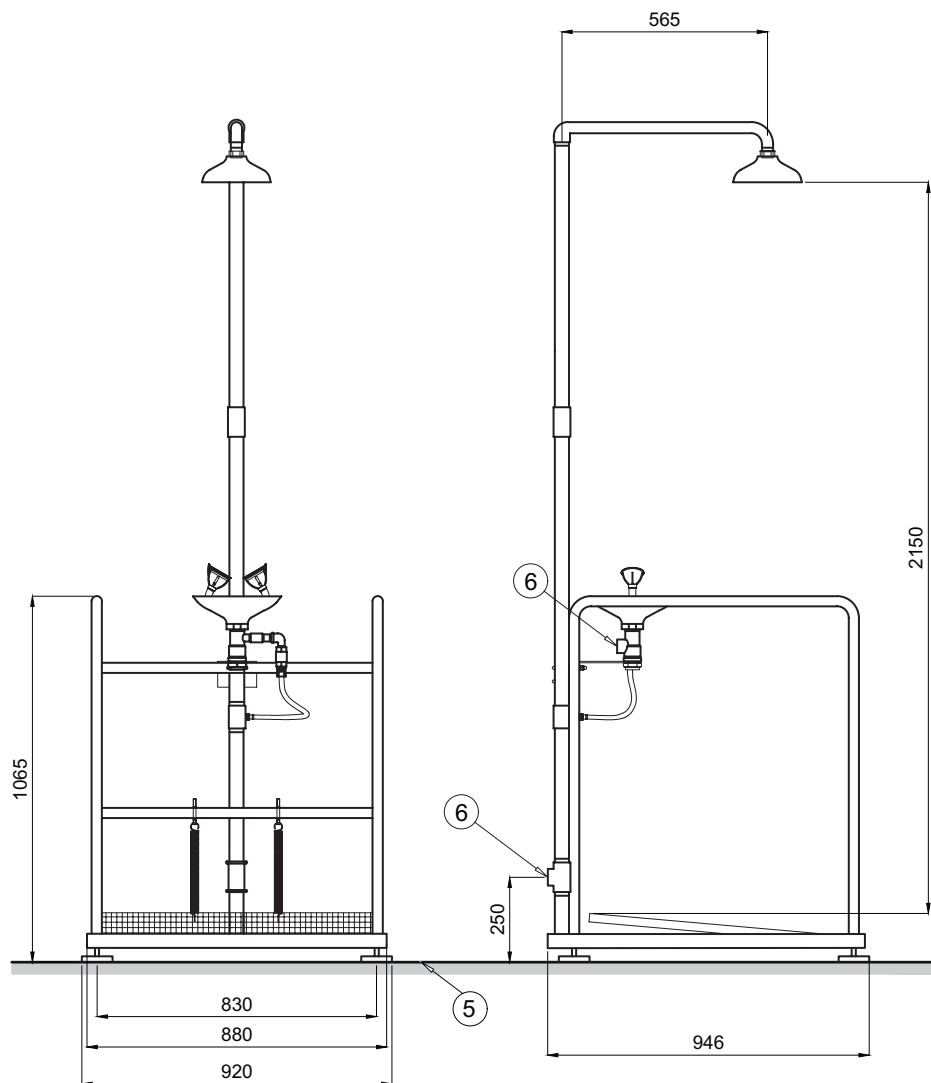
- Doccia lavaocchi con pedana con apertura simultanea di entrambe e soffione e vaschetta in acciaio inox
- Plataforma con conjunto ducha y lavajos de apertura simultánea con rociador y recogedor de acero inoxidable
- Platform with shower and eyewash combination of simultaneous opening with stainless steel shower head and bowl
- Combiné de douche de sécurité à plateforme et lave-yeux de sécurité d'ouverture simultanée avec tête de douche et vasque en acier inoxydable





SC9099

Schema dimensionale / Esquema Dimensional
Dimensional Scheme / Schéma dimensionnel



⑤ Pavimento finito
Suelo acabado
Finished floor
Sol fini

⑥ Ingresso 1" G, filetto femmina
Entrada 1" G, rosca hembra
1" G, inner thread inlet
Entrée 1" G, filetage femelle

	SCP770	SCP770SS
	SC901	SC901SS
	SC909	SC909SS
	SC905	SC905
	SC913	SC913
	SC919	SC919
	SC904	SC904
	SC914	SC914
	SC918	SC918
	SC932	SC932
	SC916	SC916
	SC915	SC915
	SC934	SC934
	SC938	SC938
	SC940	SC940
	SC939	SC939

SCP700

- Doppia pedana con doccia e lavaocchi e con vaschetta e soffione in polipropilene
- Plataforma doble con ducha y lavaojos con rociador y recogedor de polipropileno
- Double platform with shower and eyewash with polypropylene shower head and bowl
- Douche et lave yeux de sécurité à plateforme côte à côte, avec tête et vasque en polypropylène



SCP700SS

- Doppia pedana con doccia e lavaocchi e con vaschetta e soffione in acciaio inox
- Plataforma doble con ducha y lavaojos con rociador y recogedor de acero inoxidable
- Double platform with shower and eyewash with stainless steel shower head and bowl
- Douche et lave yeux de sécurité à plateforme côte à côte, avec tête et vasque en acier inoxydable





SC9091



SC9092



SC9093



SC9095



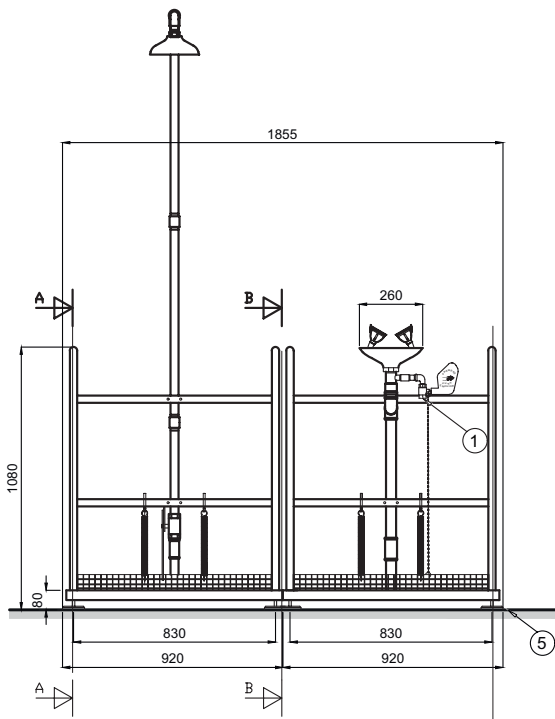
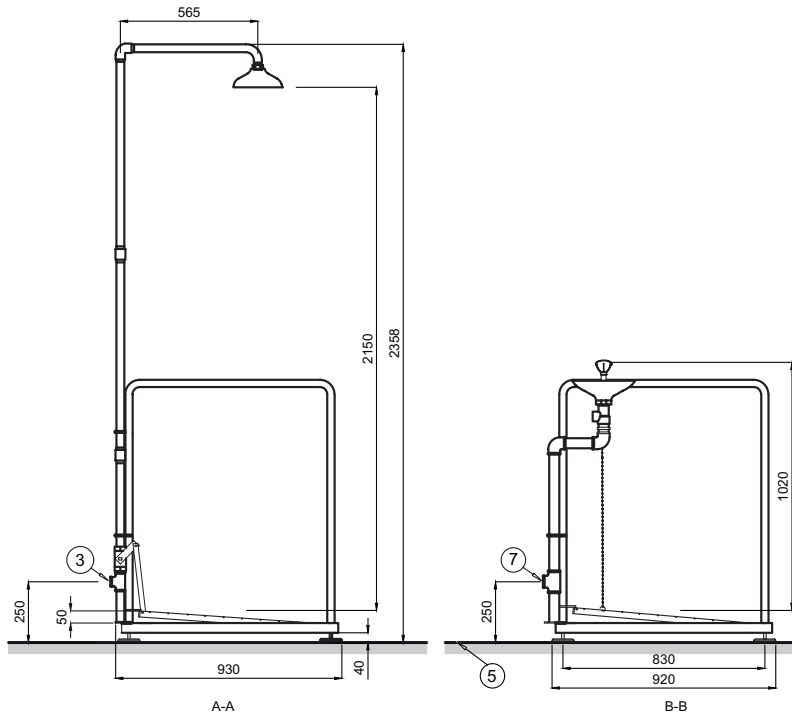
SC9096



SC9099

Schema dimensionale / Esquema Dimensional
Dimensional Scheme / Schéma dimensionnel

Ricambi / Repuestos
Spare parts / Pièces de rechange



- ① Ingresso ½" G, filetto femmina
Entrada ½" G, rosca hembra
½" G, inner thread inlet
Entrée ½" G, filetage femelle
- ③ Ingresso 1" G, filetto femmina
Entrada 1" G, rosca hembra
1" G, inner thread inlet
Entrée 1" G, filetage femelle
- ⑤ Pavimento finito
Suelo acabado
Finished floor
Sol fini
- ⑦ Uscita 1" G, filetto femmina
Salida 1" G, rosca hembra
1" G, inner thread outlet
Sortie 1" G, filetage femelle

	SCP700	SCP700SS
	SC901	SC901SS
	SC909	SC909SS
	SC905	SC905
	SC947	SC947
	SC913	SC913
	SC919	SC919
	SC904	SC904
	SC914	SC914
	SC918	SC918
	SC926	SC926
	SC916	SC916
	SC915	SC915
	SC934	SC934
	SC938	SC938
	SC940	SC940
	SC939	SC939

SC120

SC120SS

■ Piattaforma cabina doccia e lavaocchi con tanica da 1500 litri

■ Plataforma con ducha y lavaojos con tanque de almacenamiento de 1500 litros

■ Platform with shower and eyewash with pickup and storage tank of 1500 liters

■ Plateforme avec douche et lave-yeux de sécurité et réservoir de stockage de 1500 litres





SC9091



SC9092



SC9093



Description / Descripción / Description / Description

IT

Tetto doccia Ø200 mm in polipropilene
 Corpo fabbricato in acciaio galvanizzato riverniciato epossidicamente
 Connessioni in ottone
 Flusso del lavacchi: 16 litri/min
 Flusso della doccia d'emergenza: 76 litri/min
 Ingresso del serbatoio: filetto 1 ½"

ES

Cabeza de ducha Ø200 mm de polipropileno
 Cuerpo fabricado de acero galvanizado con pintura epoxy
 Conexión de piezas de latón.
 Flujo del lavaojos: 16 litros / min.
 Flujo de la ducha de emergencia: 76 litros / min.
 Entrada al tanque de almacenamiento: rosca de 1 ½"

EN

Shower head Ø200 mm polypropylene
 Body made of galvanized steel with epoxy paint
 Connection of brass pieces
 Eyewash flow: 16 liters / min.
 Emergency shower flow: 76 liters / min.
 Entry to the storage tank: 1 ½" thread

FR

Pomme de douche Ø200 mm polypropylène
 Corps fabriqué en acier galvanisé avec peinture époxy
 Connexion de pièces en laiton
 Flux lave yeux: 16 litres / min.
 Débit de douche d'urgence: 76 litres / min.
 Entrée dans le réservoir: filetage 1 ½"

SC120

- | Soffione e vaschetta in polipropilene
- | Rociador de ducha y recogedor de polipropileno
- | Polypropylene shower head and bowl
- | Tête de douche et vasque en polypropylène

SC120SS

- | Soffione e vaschetta in acciaio inox
- | Rociador de ducha y recogedor de acero inoxidable
- | Stainless steel shower head and bowl
- | Tête de douche et vasque en acier inoxydable

IT

- ▮ Piattaforma cabina doccia/lavaocchi con tanica da 1.500 litri. Flusso di 76 litri/min (doccia) e 16 litri/min (lavaocchi) garantito per 15 minuti, in accordo con la normativa standard ANSI Z358.1.
- ▮ L'isolamento termico mantiene la temperatura dell'acqua della tanica costante, secondo gli standard internazionali.
- ▮ Sistemi di riscaldamento opzionali per climi freddi e di raffreddamento per climi caldi.
- ▮ Attivazione istantanea della doccia a mezzo tirante e attivazione a pedale opzionale richiesta.
- ▮ Attivazione istantanea del lavaocchi a mezzo push manuale e attivazione a pedale opzionale richiesta.
- ▮ Tutta la struttura è in acciaio galvanizzato riverniciato epossidicamente.
- ▮ Struttura opzionale a richiesta.
- ▮ Disponibile anche con struttura AISI316L.
- ▮ Disponibile anche con certificazione ATEX, per aree con atmosfere potenzialmente esplosive.
- ▮ Scarico doccia di drenaggio opzionale in acciaio inox.
- ▮ Kit allarme visivo e sonoro per doccia.
- ▮ Kit allarme visivo e sonoro per lavaocchi

EN

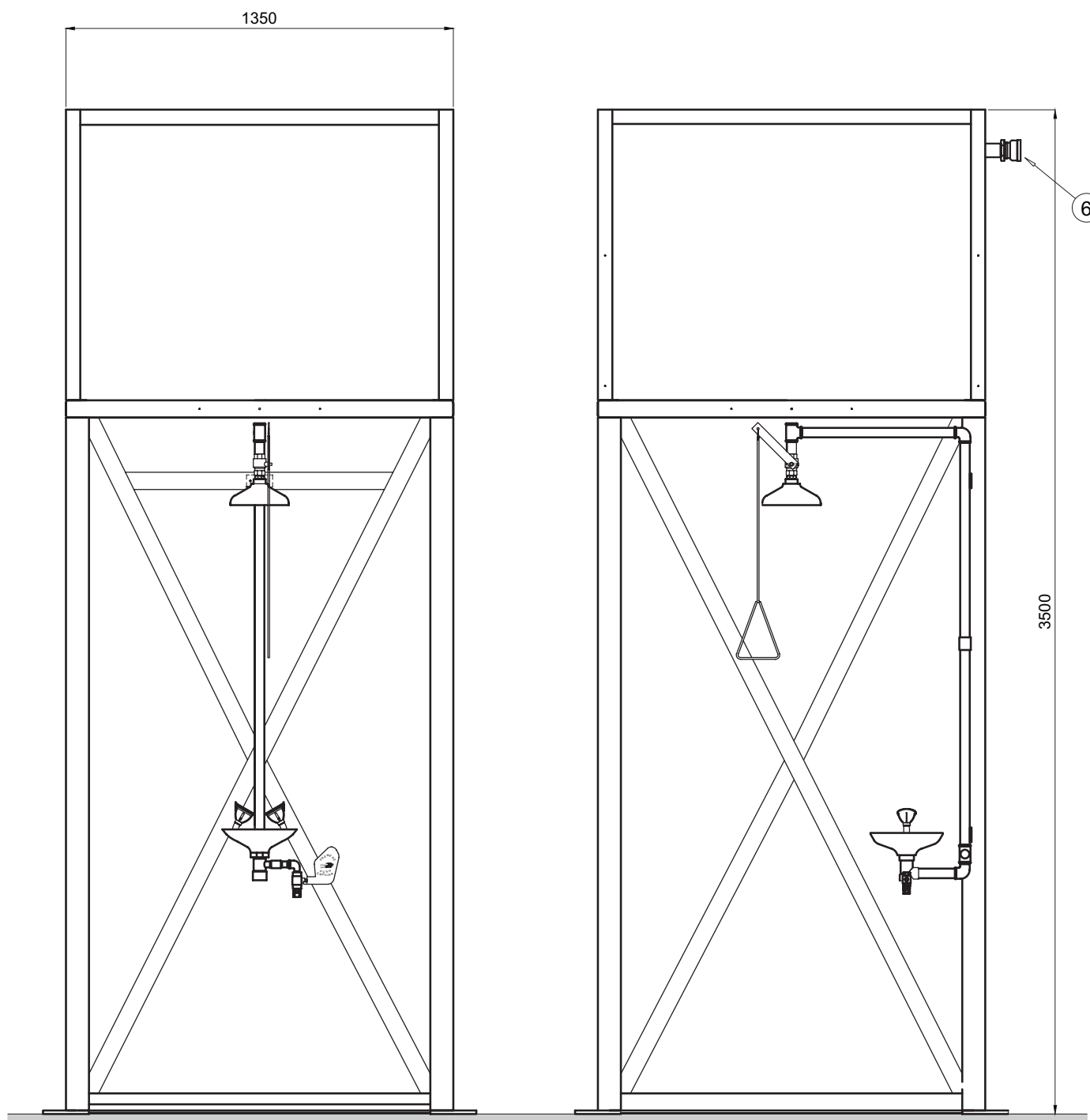
- ▮ 1500 litres emergency tank shower/eye-wash provide a guaranteed flow of 76 litres/mm (shower) and 16 litres/mm (eyewash) during 15 minuts according with ANSI standar Z358.1
- ▮ Thermal insulation maintains tank water temperature to international standards.
- ▮ Optional heating systems for cold climates and optional chiller unit for hot climates. Available under request to guaranty temperature water supply according with ANSI standard Z358.1.
- ▮ Instant shower activation by handle. Optional foot activation under request.
- ▮ Instant eye-wash activation by handle. Optional foot activation under request.
- ▮ All structure is galvanized, add epoxy powder coated.
- ▮ Optional habitacle packet under request.
- ▮ Also available with AISI 316L framework.
- ▮ Also available with ATEX.
- ▮ Optional drain sump in stainless steel.
- ▮ Optional shower activation alarm switch.
- ▮ Optional eye-wash activation alarm switch.

ES

- ▮ Tanque de emergencia ducha/lavaojos de 1500 litros de capacidad. Flujo garantizado de 76 litros/min. (ducha) y 16 litros/min. (lavaojos) durante 15 minutos de acuerdo con la normativa estándar ANSI Z358.1.
- ▮ El aislamiento térmico mantiene la temperatura del agua del tanque según los estándares internacionales.
- ▮ Sistema de calefacción opcional para climas fríos y unidad enfriadora opcional para climas cálidos. Disponible bajo pedido para garantizar el suministro de agua a temperatura de acuerdo con la norma ANSI Z358.1.
- ▮ Activación instantánea de la ducha con tirador manual. Activación con pedal opcional bajo pedido.
- ▮ Activación instantánea del lavaojos con maneta. Activación con pedal opcional bajo pedido.
- ▮ Estructura galvanizada recubierta con polvo de epoxy.
- ▮ Habitáculo opcional bajo pedido.
- ▮ También disponible con marco AISI 316L.
- ▮ También disponible en ATEX.
- ▮ Sumidero de drenaje opcional en acero inoxidable.
- ▮ Interruptor de alarma de activación de ducha opcional.
- ▮ Interruptor de alarma de activación de lavado ocular opcional.

FR

- ▮ Reservoir d'urgence douche/lave-yeux de 1500 litres de capacite. Debit garanti de 76 litres/min (douche) et 16 litres/min (laveyeux) pendant 15 min conformement a la norme ANSI Z358.1
- ▮ L'isolation thermique maintient la temperature de l'eau du reservoir selon les standards internationaux.
- ▮ Systemes de chauffage optionnels pour climat froid et unite de refroidissement pour climat chaud. Disponible sur demande afin de garantir approvisionnement d'eau conformement a la norme ANSI Z358.1
- ▮ Declenchement instantane de la douche avec poignee. Declenchement à pedale optionnel sur demande.
- ▮ Declenchement instantane de lave-yeux avec poignee. Declenchement à pedale optionnel sur demande.
- ▮ L'ensemble de la structure est galvanise recouverte avec poudre epoxydique.
- ▮ Habitacle optionnelle sur demande. Disponible avec cadre AISI 316L.
- ▮ Disponible aussi en ATEX.
- ▮ Drain de vindaje optionnel en acier inoxydable.
- ▮ Commutateur d'alarme de declenchement de douche optionnelle.
- ▮ Commutateur d'alarme de declenchement de douche oculaire optionnelle.



- ⑥ Ingresso 2" G, filetto femmina
Entrada 2" G, rosca hembra
2" G, inner thread inlet
Entrée 2" G, filetage femelle



LAVAJOS POR GRAVEDAD
GRAVITY EYE-WASHERS
LAVE-YEUX PER GRAVITÉ

LAVACCI A GRAVITÀ



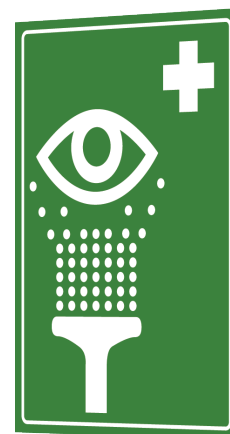
ESEB001106

■ Lavaocchi a gravità a muro, capacità 24 litri

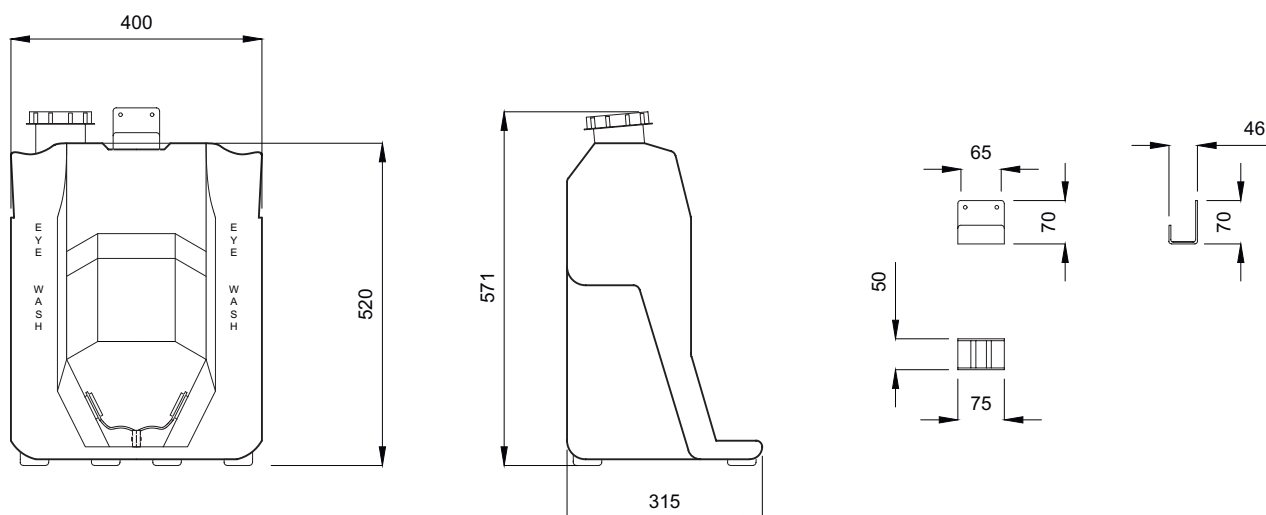
■ Lavaojos por gravedad mural, capacidad 24 litros

■ Wall mounted gravity eyewash, capacity 24 liters

■ Lave-yeux de sécurité par gravité mural, capacité 24 litres



Schema dimensionale / Esquema Dimensional / Dimensional Scheme / Schéma dimensionnel



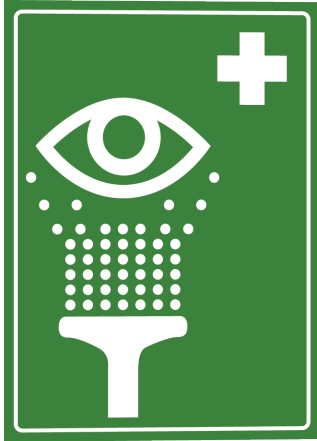
ESEB001116

■ Lavaocchi a gravità a muro,
capacità 60 litri

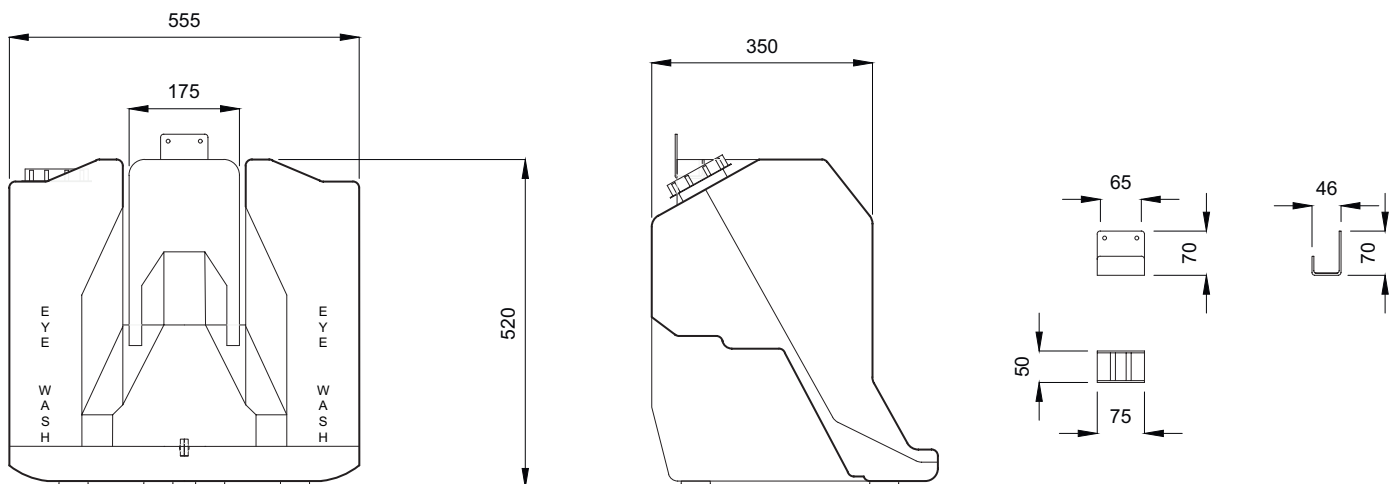
■ Lavaojos por gravedad mural,
capacidad 60 litros

■ Wall mounted gravity eyewash,
capacity 60 liters

■ Lave-yeux de sécurité par gravité mural,
capacité 60 litres



Schema dimensionale / Esquema Dimensional / Dimensional Scheme / Schéma dimensionnel



ESEB001200

■ Soluzione additiva in bottiglia da 60 ml.
Confezione da 4 pezzi

■ 60 ml bottle additive solution.
Pack 4 bottles

■ Solución aditiva en botella de 60 ml.
Suministro en paquetes de 4 unidades

■ Solution additive en flacon de 60 ml.
Livrée en paquets de 4 unités



■ Soluzione batteriostatica additiva da 60 ml.
Confezione da 4 pezzi.

Istruzioni: Usare guanti e occhiali di protezione.
Riempire parzialmente la stazione con acqua potabile.
Aggiungere tutto il contenuto di una bottiglia al serbatoio del lavaocchi.

Il contenuto del serbatoio va cambiato ogni 120 giorni.
Controllare sempre la data di scadenza riportata sulla bottiglia.

■ Solución bacteriostática aditiva de 60 ml.
Paquete de 4 piezas.

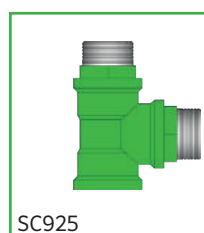
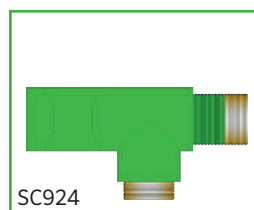
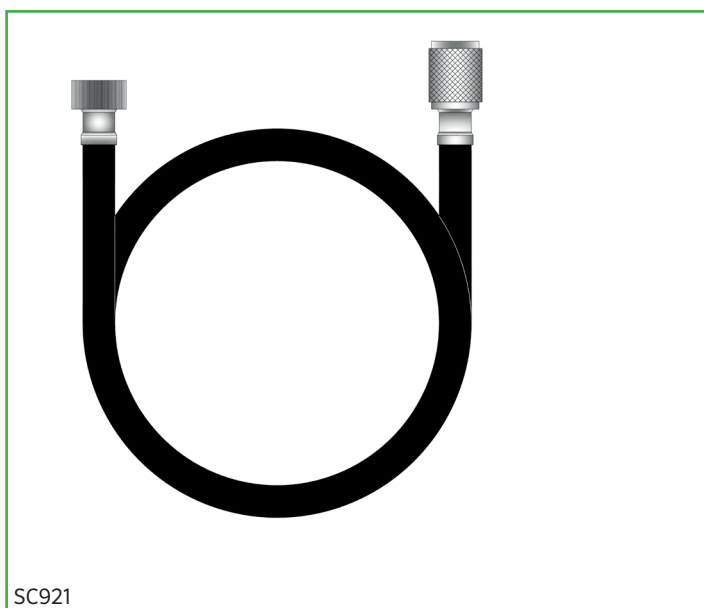
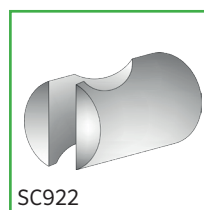
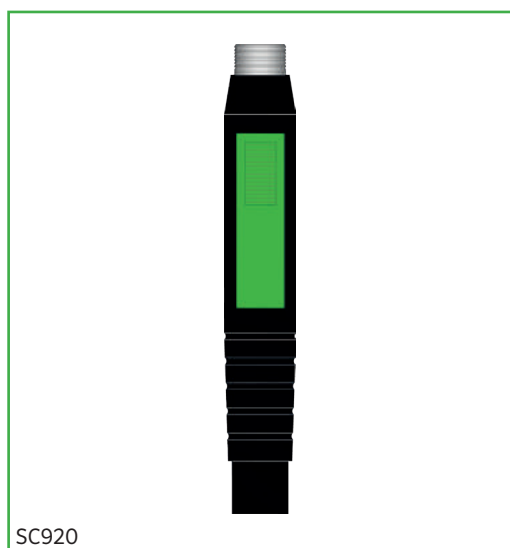
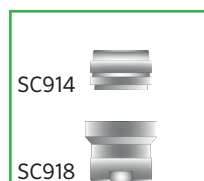
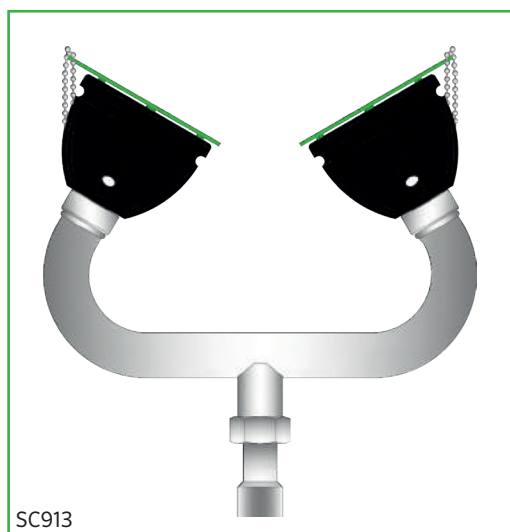
Uso: agregue la solución de 60 ml al tanque lleno de agua.
Limpie y enjuague el tanque aproximadamente cada 120 días.

■ Additive bacteriostatic solution of 60 ml.
Package of 4 pieces.

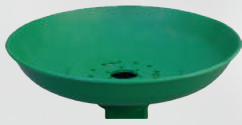
Use: add the 60 ml solution to the tank full of water.
Clean and rinse the tank approximately every 120 days.

■ Solution bactériostatique additive de 60ml.
Pack de 4 pièces.

Usage : Ajouter la solution de 60ml au réservoir rempli d'eau.
Laver et rincer le réservoir approximativement tous les 120 jours.



SC901



- Vaschetta in polipropilene
- Recogedor de polipropileno
- Polypropylene bowl
- Vasque in polypropylène

SC901SS



- Vaschetta in acciaio inox
- Recogedor en acero inoxidable
- Stainless steel bowl
- Vasque in acier inoxydable

SC909



- Soffione in polipropilene
- Rociador de polipropileno
- Polypropylene shower head
- Tête de douche en polypropylène

SC909SS



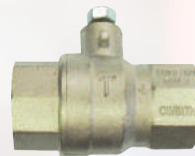
- Soffione in acciaio inox
- Rociador en acero inoxidable
- Stainless steel shower head
- Tête de douche en acier inoxydable

SC905



- Valvola a sfera da 1" FF
- Válvula de bola 1" hembra-hembra
- Ball valve 1" inner thread - inner thread
- Vanne à bille 1" femelle - femelle

SC905SS



- Valvola a sfera da 1" FF in acciaio inox AISI316
- Válvula de bola 1" hembra-hembra en acero inoxidable AISI316
- AISI316 stainless steel ball valve 1" inner thread - inner thread
- Vanne à bille 1" femelle - femelle en acier inoxydable AISI316

SC906



- Valvola a sfera da 1" FM
- Válvula de bola 1" hembra - macho
- Ball valve 1" inner thread - outer thread
- Vanne à bille 1" mâle - femelle

SC906SS



- Valvola a sfera da 1" FM in acciaio inox AISI316
- Válvula de bola 1" hembra - macho en acero inoxidable AISI316
- AISI316 stainless steel ball valve 1" inner thread - outer thread
- Vanne à bille 1" mâle - femelle en acier inoxydable AISI316

SC936



- Valvola a 3 vie
- Válvula de tres vías
- Three-way valve
- Vanne à 3 voies

SC936SS



- Valvola a 3 vie in acciaio inox AISI316
- Válvula de tres vías en acero inoxidable AISI316
- AISI316 stainless steel three-way valve
- Vanne à 3 voies en acier inoxydable AISI316

SC947



- Leva "PUSH" per lavaocchi in acciaio con valvola
- Palanca de empuje manual "PUSH" con válvula
- Manual push lever "PUSH" with valve
- Levier manuel "PUSH" avec valve

SC947SS



- Leva "PUSH" per lavaocchi con valvola in acciaio inox
- Palanca de empuje manual "PUSH" con válvula en acero inoxidable
- Manual "PUSH" lever with valve in stainless steel
- Levier manuel "PUSH" avec valve en acier inoxydable

SC911



- Leveraggio verticale per doccia
- Palanca vertical para ducha
- Vertical lever for shower
- Levier vertical pour douche d'urgence

SC911SS



- Leveraggio verticale per doccia in acciaio inox
- Palanca vertical para ducha en acero inoxidable
- Vertical lever for shower in stainless steel
- Levier vertical pour douche d'urgence in acier inoxydable

SC931



- Leveraggio orizzontale per doccia
- Palanca horizontal para ducha
- Horizontal lever for shower
- Levier horizontal pour douche d'urgence

SC931SS



- Leveraggio orizzontale per doccia in acciaio inox
- Palanca horizontal para ducha en acero inoxidable
- Horizontal lever for shower in stainless steel
- Levier horizontal pour douche d'urgence in acier inoxydable

SC912



- Tirante per apertura doccia in acciaio inox
- Tirador con mango triangular en acero inoxidable
- Stainless steel pull rod triangular handle
- Tiroir à poignée triangulaire en acier inoxydable

SC907



- Leva push per lavaocchi
- Palanca de empuje manual "PUSH"
- Hand lever "PUSH"
- Levier manuel "PUSH"

SC913



- Doppio braccio completo con aeratori e tappini
- Doble brazo lavaojos con aireadores
- Double arms eye wash with aerators
- Douche oculaire avec têtes d'aspersion

SC913SS



- Doppio braccio completo con aeratori e tappini in acciaio inox
- Doble brazo lavaojos con aireadores en acero inoxidable
- Stainless steel double arms eye wash with aerators
- Douche oculaire avec têtes d'aspersion en acier inoxydable

SC903



- | Tappino con catenella
- | Tapón con cadena
- | Plug with chain
- | Bouchon pour évier à chaîne

SC904



- | Coppetta con tappo di chiusura e catenella
- | Guarda polvo
- | Rubber eye cup with dust cover
- | Cache-poussière

SC919



- | Attacco con coppetta, tappo di chiusura e catenella
- | Cabezal con aireador
- | Rubber eye cup with dust cover and aerator
- | Tête de douche avec cache-poussière et aérateur

SC919SS



- | Attacco con coppetta, tappo di chiusura e catenella in acciaio inox
- | Cabezal con aireador en acero inoxidable
- | Rubber eye cup with dust cover and stainless steel aerator
- | Tête de douche avec machon, cache-poussière et aérateur d'acier inoxydable

SC914



- | Aeratore
- | Aireador
- | Aerator
- | Aérateur

SC914SS



- | Aeratore in acciaio inox
- | Aireador en acero inoxidable
- | Stainless steel aerator
- | Aérateur en acier inoxydable

SC918



- | Supporto aeratore
- | Soporte aireador
- | Aerator support
- | Support aérateur

SC918SS



- | Supporto aeratore in acciaio inox
- | Soporte aireador en acero inoxidable
- | Stainless steel aerator support
- | Support aérateur en acier inoxydable

SC920



- | Manico con pulsante doccetta lavaocchi
- | Lanza con pulsador
- | Handle
- | Manche à gachette

SC921



- | Flessibile in PVC
- | Flexo PVC
- | PVC flexible hose
- | Tuyau flexible PVC

SC922



- Supporto a parete in ABS cromato
- Soporte pared ABS cromado
- Chromed ABS wall support
- Support mural en ABS chromé

SC923



- Supporto per doccetta lavaocchi da banco
- Soporte para lavaojos de encimera
- Bench eyewasher support
- Support pour douche oculaire

SC924



- Supporto a parete con uscita
- Soporte mural con salida de agua
- Wall support with water outlet
- Support mural avec écoulement d'eau

SC925



- Connessione a T
- Conexión en T
- "T" connexion
- Connexion en T

SC926



- Catenella per pedale
- Cadena pedal
- Pedal chain
- Chaîne pour la pédale

SC926SS



- Catenella per pedale in acciaio inox
- Cadena pedal en acero inoxidable
- Stainless steel pedal chain
- Chaîne pour la pédale en acier inoxydable

SC927



- Pedale
- Pedal
- Foot pedal
- Pédale

SC927SS



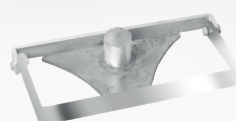
- Pedale in acciaio inox
- Pedal en acero inoxidable
- Stainless steel foot pedal
- Pédale en acier inoxydable

SC929



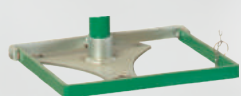
- Piedistallo con pedale
- Pie con pedal
- Foot with pedal
- Pied avec pédale

SC929SS



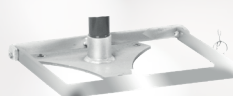
- Piedistallo con pedale in acciaio inox
- Pie con pedal en acero inoxidable
- Stainless steel foot with pedal
- Pied avec pédale en acier inoxydable

SC930



- Piedistallo con pedale
- Pie con pedal
- Foot with pedal
- Pied avec pédale

SC930SS



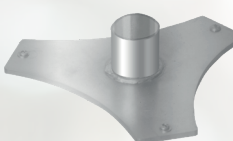
- Piedistallo con pedale in acciaio inox
- Pie con pedal en acero inoxidable
- Stainless steel foot with pedal
- Pied avec pédale en acier inoxydable

SC928



- Piedistallo
- Pie
- Foot
- Pied

SC928SS



- Piedistallo in acciaio inox
- Pie en acero inoxidable
- Stainless steel foot
- Pied en acier inoxydable

SC932



- Flessibile corto
- Flexo corto
- Anglès
- Tuyau flexible

SC916



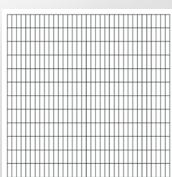
- Cartello segnalatore lavaocchi
- Cartel indicativo lavaojos
- Pictogram eyewash
- Pictogramme de signalisation lave-yeux

SC915



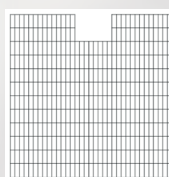
- Cartello segnalatore doccia
- Cartel indicativo ducha
- Pictogram showers
- Pictogramme de signalisation douche

SC934



- Griglia per pedana
- Reja peana
- Grid
- Grille de sol

SC935



- Griglia per pedana
- Reja peana
- Grid
- Grille de sol

SC937



- Manometro di controllo e valvola di sovraccarico
- Manómetro y válvula de sobrecarga
- Manometer and overload valve
- Manomètre et valve de surcharge

SC936



- Fusto per lavaocchi portatile
- Unidad presurizada lavaojos portátil
- Portable pressurized unit with eyewash shower
- Unite pressurisée lave-yeux de sécurité portable

SC938



- Molla di tensione
- Muelle tensor
- Tension spring
- Ressort de tension

SC939



- Piedino
- Pata
- Foot
- Pied

SC940



- Gancio lungo
- Gancho largo
- Long hook
- Crochet long

SC948



- Gancio corto
- Gancho corto
- Short hook
- Crochet court

SC941



- Corpo in ottone
- Boquilla
- Shower nozzle
- Buse de douche

SC9091



KIT ANTI FREEZE CON CONNESSIONE DA ½"

Previene il congelamento dell'acqua.

Una valvola termostatica interna apre il circuito quando la temperatura scende a 1,7°C, permettendo che si svuoti l'acqua eccessivamente fredda e facendo sì che si rinnovi con acqua temperata.

Quando l'acqua torna ad una temperatura superiore ai 4,4°C, la valvola termostatica si chiude automaticamente.

Si raccomanda l'installazione su lavaocchi d'emergenza installati all'esterno o dove ci sia il rischio che la temperatura scenda a 0°C.

KIT ANTI CONGELACIÓN PARA CONEXIÓN DE ½"

Previene que el agua no se congele.

Una válvula termostática interna abre el circuito cuando la temperatura baja a 1,7°C, permitiendo que se evacue el agua excesivamente fría y esta sea renovada por agua templada.

Cuando el agua vuelve a estar a una temperatura superior a 4,4°C, la válvula termostática se cierra automáticamente.

Se recomienda su instalación en lavaojos de emergencia instalados en el exterior o donde haya riesgo de que la temperatura baje a 0°C.

½" ANTI-FREEZE KIT FOR EYEWASH

Prevents water from freezing

An internal thermostatic valve opens the circuit when the temperature drops to 1.7°C, allowing excessively cold water to be evacuated and renewed by tepid water.

When water temperature raises over 4.4°C, the thermostatic valve closes automatically.

Its installation is recommended in emergency eyewashers installed outdoors or where there is a risk that the temperature drops to 0°C.

KIT ANTI CONGELACIÓN POUR CONNEXION DE ½"

Prévient la congélation de l'eau.

Une vanne thermostatique interne ouvre le circuit lorsque la température baisse à 1.7°C, permettant l'évacuation de l'eau froide et le remplissage avec de l'eau tiède.

Lorsque l'eau atteint une température supérieure à 4.4°C, la vanne thermostatique se ferme automatiquement.

Il est recommandé l'installation des laves-yeux d'urgence installés à l'extérieur o dans les endroits où la température baisse en dessous de 0°C.

SC9092



KIT ANTI SCALD CON CONNESSIONE DA ½"

Previene che l'acqua non sia dannosa per eccesso di temperatura.

Una valvola termostatica interna apre il circuito quando la temperatura arriva a 40°C, permettendo che si svuoti l'acqua eccessivamente calda e facendo sì che si rinnovi con acqua temperata.

Quando l'acqua torna ad una temperatura inferiore ai 35°C, la valvola termostatica si chiude automaticamente.

Si raccomanda l'installazione su lavaocchi d'emergenza installati all'esterno o dove ci sia il rischio che la temperatura superi i 40°C.

KIT ANTI ESCALDAMIENTO PARA CONEXIÓN DE ½"

Previene que el agua no sea dañina por exceso de temperatura.

Una válvula termostática interna abre el circuito cuando la temperatura llega a 40°C, permitiendo que se evacue el agua excesivamente caliente y esta sea renovada por agua templada.

Cuando el agua vuelve a estar a una temperatura inferior a 35°C, la válvula termostática se cierra automáticamente.

Se recomienda su instalación en lavaojos de emergencia instalados en el exterior o donde haya riesgo de que la temperatura supere los 40°C.

½" ANTI-SCALD KIT FOR EYEWASH

The anti-scalding kit prevents water from being harmful due to excess temperature.

An internal thermostatic valve opens the circuit when the temperature reaches 40°C, allowing excessively hot water to be evacuated and renewed by tepid water.

When water temperature drops under 35°C, the thermostatic valve closes automatically.

Its installation is recommended in emergency eyewashers installed outdoors or where there is a risk that the temperature exceeds 40°C.

KIT ANTI BRÛLURE POUR CONNEXION DE ½"

Prévient que l'eau ne soit pas nuisible pour cause de température trop élevé.

Une vanne thermostatique interne ouvre le circuit lorsque la température arrive à 40°C, permettant l'évacuation de l'eau chaude et le remplissage avec de l'eau tiède.

Lorsque l'eau atteint une température inférieure à 35°C, la vanne thermostatique se ferme automatiquement.

Il est recommandé l'installation des laves-yeux d'urgence installés dans les endroits où la température monte au-dessus de 40°C.

SC9095



KIT ANTI FREEZE CON CONNESSIONE DA 1"

Previene il congelamento dell'acqua.

Una valvola termostatica interna apre il circuito quando la temperatura scende a 1,7°C, permettendo che si svuoti l'acqua eccessivamente fredda e facendo sì che si rinnovi con acqua temperata.

Quando l'acqua torna ad una temperatura superiore ai 4,4°C, la valvola termostatica si chiude automaticamente.

Si raccomanda l'installazione su docce d'emergenza installati all'esterno o dove ci sia il rischio che la temperatura scenda a 0°C.

KIT ANTI CONGELACIÓN PARA CONEXIÓN DE 1"

Previene que el agua no se congele.

Una válvula termostática interna abre el circuito cuando la temperatura baja a 1,7°C, permitiendo que se evacue el agua excesivamente fría y esta sea renovada por agua templada.

Cuando el agua vuelve a estar a una temperatura superior a 4,4°C, la válvula termostática se cierra automáticamente.

Se recomienda su instalación en duchas de emergencia instalados en el exterior o donde haya riesgo de que la temperatura baje a 0°C.

1" ANTI-FREEZE KIT FOR SHOWER

Prevents water from freezing.

An internal thermostatic valve opens the circuit when the temperature drops to 1.7°C, allowing excessively cold water to be evacuated and renewed by tepid water.

When water temperature raises over 4.4°C, the thermostatic valve closes automatically.

Its installation is recommended in emergency showers installed outdoors or where there is a risk that the temperature drops to 0°C.

KIT ANTI-CONGELACIÓN POUR CONNEXION DE 1"

Prévient la congélation de l'eau.

Une vanne thermostatique interne ouvre le circuit lorsque la température baisse à 1.7°C, permettant l'évacuation de l'eau froide et et le remplissage avec de l'eau tiède.

Lorsque l'eau atteint une température supérieure à 4.4°C, la vanne thermostatique se ferme automatiquement.

Il est recommandé l'installation des douches d'urgence installés à l'extérieur ou dans les endroits où la température baisse en dessous de 0°C.

SC9096



KIT ANTI SCALD CON CONNESSIONE DA 1"

Previene che l'acqua non sia dannosa per eccesso di temperatura.

Una valvola termostatica interna apre il circuito quando la temperatura arriva a 40°C, permettendo che si svuoti l'acqua eccessivamente calda e facendo sì che si rinnovi con acqua temperata.

Quando l'acqua torna ad una temperatura inferiore ai 35°C, la valvola termostatica si chiude automaticamente.

Si raccomanda l'installazione su docce d'emergenza installati all'esterno o dove ci sia il rischio che la temperatura superi i 40°C.

KIT ANTI ESCALDAMIENTO PARA CONEXIÓN DE 1"

Previene que el agua no sea dañina por exceso de temperatura.

Una válvula termostática interna abre el circuito cuando la temperatura llega a 40°C, permitiendo que se evacue el agua excesivamente caliente y esta sea renovada por agua templada.

Cuando el agua vuelve a estar a una temperatura inferior a 35°C, la válvula termostática se cierra automáticamente.

Se recomienda su instalación en duchas de emergencia instaladas en el exterior o donde haya riesgo de que la temperatura supere los 40°C.

1" ANTI-SCALD KIT FOR SHOWER

Prevents water from being harmful due to excess temperature.

An internal thermostatic valve opens the circuit when the temperature reaches 40°C, allowing excessively hot water to be evacuated and renewed by tepid water.

When water temperature higher than 35°C, the thermostatic valve closes automatically.

Its installation is recommended in emergency showers installed outdoors or where there is a risk that the temperature exceeds 40°C.

KIT ANTI-BRÛLURE POUR CONNEXION DE 1"

Prévient que l'eau ne soit pas nuisible pour cause de température trop élevé.

Une vanne thermostatique interne ouvre le circuit lorsque la température arrive à 40°C, permettant l'évacuation de l'eau chaude et le remplissage avec de l'eau tiède.

Lorsque l'eau atteint une température inférieur à 35°C, la vanne thermostatique se ferme automatiquement.

Il est recommandé l'installation des douches d'urgence installées dans les endroits où la température monte au-dessus de 40°C.

SC9093



KIT DI ALLARME PER LAVAOCCHI

Riconosce quando si attiva l'apertura del lavaocchi e trasmette un segnale elettrico.

Dispone di un supporto adattato alla valvola da 1/2" del lavaocchi sopra il quale va montato un microinterruttore Telemecanique.

Il microinterruttore riconosce l'attivazione della leva PUSH e trasforma dei contatti liberi di tensione NO e NC.

Questi contatti permettono la trasmissione del segnale a tutte le centrali collegate con l'allarme o di attivare un segnale sonoro o luminoso (non compreso nel kit) fino a 250V/10A.

KIT DE ALARMA PARA LAVAOJOS

Detecta cuando se activa la palanca del lavaojos y transmite una señal eléctrica.

Dispone de un soporte adaptado a la válvula de 1/2" del lavaojos sobre el que va montado un microinterruptor Telemecanique.

El microinterruptor detecta el accionamiento de la palanca PUSH y conmuta unos contactos libres de tensión NO y NC.

Estos contactos permiten transmitir la señal a cualquier central de alarmas o activar una señal luminosa o sonora (no incluidas en el kit) de hasta 250V/10A.

ALARM KIT FOR EYEWASHERS

The electrical signal is transmitted when the activation of the eyewash lever is detected.

Has a support adapted to the 1/2" valve of the eyewash on which a Telemecanique micro switch is mounted.

Tension-free contacts NO and NC are switched when the switch detects the actuation of the PUSH lever.

These contacts allow transmitting the signal to any alarm center or activate a light or sound signal (not included in the kit) of up to 250V / 10A.

KIT ALARME POUR LAVE-YEUX

Détecte l'activation du lave-yeux et transmet un signal électrique.

Dispose d'un support adapté à la vanne de 1/2" du lave-yeux sur lequel est monté un micro interrupteur Telemecanique.

Celui-ci détecte l'activation du levier "PUSH" et commute les contacts libres de tension NO et NC

Ces contacts permettent de transmettre le signal à une centrale d'alarme ou d'activer un signal lumineux ou sonore (non inclus dans le kit) de jusqu'à 250V/10A.

SC9094



KIT DI ALLARME PER DOCCE

Riconosce quando si attiva l'apertura della doccia d'emergenza e trasmette un segnale elettrico.

Dispone di un supporto adattato alla valvola da 1" della doccia sopra il quale va montato un microinterruttore Telemecanique.

Il microinterruttore riconosce l'attivazione del tirante e trasforma dei contatti liberi di tensione NO e NC.

Questi contatti permettono la trasmissione del segnale a tutte le centrali collegate con l'allarme o di attivare un segnale sonoro o luminoso (non compreso nel kit) fino a 250V/10A.

KIT DE ALARMA PARA DUCHA

Detecta cuando se activa el tirador de la ducha de emergencia y transmite una señal eléctrica.

Dispone de un soporte adaptado a la válvula de 1" de la ducha sobre el que va montado un microinterruptor Telemecanique.

El microinterruptor detecta el accionamiento del tirador y conmuta unos contactos libres de tensión NO y NC.

Estos contactos permiten transmitir la señal a cualquier central de alarmas o activar una señal luminosa o sonora (no incluidas en el kit) de hasta 250V/10A.

ALARM KIT FOR SHOWERS

The electrical signal is transmitted when the activation of the emergency shower is detected.

Has a support adapted to the 1" valve of the shower on which a Telemecanique microswitch is mounted.

Tension-free contacts NO and NC are switched when the switch detects the actuation of the shower.

These contacts allow transmitting the signal to any alarm center or activate a light or sound signal (not included in the kit) of up to 250V / 10A.

KIT ALARME POUR DOUCHES

Détecte l'activation de la douche et transmet un signal électrique.

Dispose d'un support adapté à la vanne de 1" de la douche sur lequel est monté un micro interrupteur Telemecanique.

Celui-ci détecte l'activation du tiroir et laisse passer les contacts libres de tension NO et NC.

Ces contacts permettent de transmettre le signal à une centrale d'alarme ou d'activer un signal lumineux ou sonore (non inclus dans le kit) de jusqu'à 250V/10A.

SC9099



KIT ALLARME PEDANA

Riconosce quando si attiva la pedana e trasmette un segnale elettrico.

Dispone di un supporto adattato alla pedana sopra il quale va montato un microinterruttore Telemecanique.

Il microinterruttore riconosce l'azionamento della pedana e trasforma dei contatti liberi di tensione NO e NC.

Questi contatti permettono di trasmettere il segnale a qualsiasi centrale di allarme o di attivare un segnale luminoso o sonoro (non incluso nel kit) fino a 250V/10A.

KIT DE ALARMA PARA PLATAFORMAS

Detecta cuando se activa la plataforma y transmite una señal eléctrica.

Dispone de un soporte adaptado a la plataforma del equipo sobre el que va montado un microinterruptor Telemecánico.

El microinterruptor detecta el accionamiento de la plataforma y conmuta unos contactos libres de tensión NO y NC.

Estos contactos permiten transmitir la señal a cualquier central de alarmas o activar una señal luminosa o sonora (no incluidas en el kit) de hasta 250V/10A.

ALARM KIT FOR PLATFORMS

Detects when the platform is activated and transmits an electrical signal.

Has a support adapted to the platform of the equipment on which a Telemecanique microswitch is mounted.

Tension free NO and NC contacts are switched when microswitch detects platform actuation.

These contacts allow transmitting the signal to any alarm center or activate a light or sound signal (not included in the kit) of up to 250V / 10A.

KIT D'ALARME POUR PLATEFORMES

Détecte l'activation de la plateforme et transmet un signal électrique.

Dispose d'un support adapté à la plateforme de l'équipement sur lequel est monté un micro interrupteur Telemecanique.

Celui-ci détecte l'activation de la plateforme et commute les contacts libres de tension NO et NC.

Ces contacts permettent de transmettre le signal à une centrale d'alarme ou d'activer un signal lumineux ou sonore (non inclus dans le kit) de jusqu'à 250V/10A.

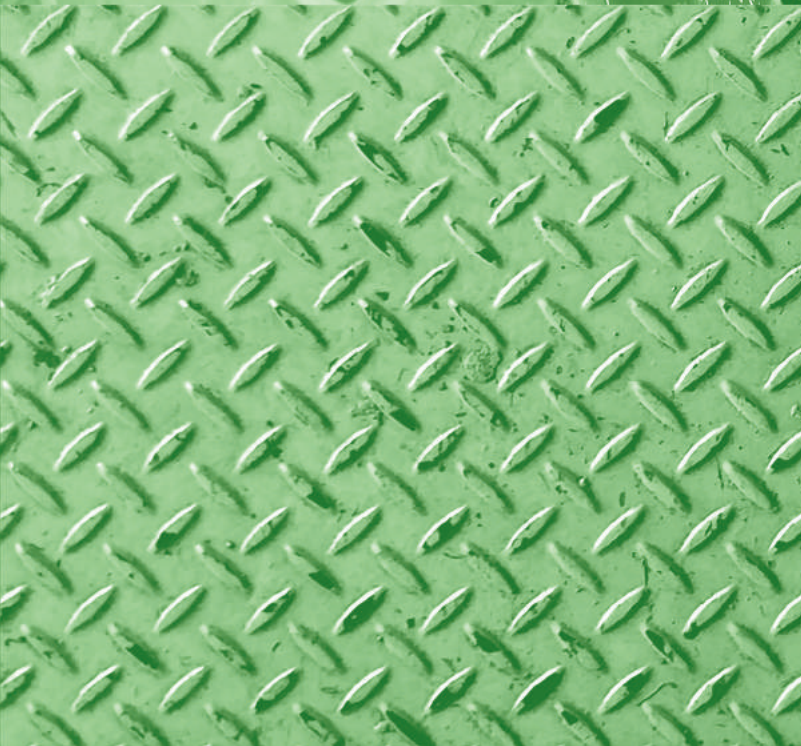


ÍNDICE DE PRODUCTOS
PRODUCT INDEX
INDEX DES PRODUITS





INDICE PRODOTTI



COD.	DESCRIZIONE / DESCRIPCIÓN / DESCRIPTION	PAG.
ESEB001106	Lavaocchi a gravità a muro, capacità 24 litri	130
	Lavaojos por gravedad mural, capacidad 24 litros	
	Wall mounted gravity eyewash, capacity 24 liters	
	Lave-yeux de sécurité par gravité mural, capacité 24 litres	
ESEB001116	Lavaocchi a gravità a muro, capacità 60 litri	131
	Lavaojos por gravedad mural, capacidad 60 litros	
	Wall mounted gravity eyewash, capacity 60 liters	
	Lave-yeux de sécurité par gravité mural, capacité 60 litres	
ESEB001200	Soluzione additiva in bottiglia da 60 ml. Confezione da 4 pezzi	132
	Solución aditiva en botella de 60 ml. Suministro en paquetes de 4 unidades	
	60 ml bottle additive solution. Pack 4 bottles	
	Solution additive en flacon de 60 ml. Livrée en paquets de 4 unités	
SC120	Piattaforma cabina doccia e lavaocchi con tanica da 1500 litri	124
	Plataforma con ducha y lavaojos con tanque de almacenamiento de 1500 litros	
	Platform with shower and eyewash with pickup and storage tank of 1500 liters	
	Plateforme avec douche et lave-yeux de sécurité et réservoir de stockage de 1500 litres	
SC300	Lavaocchi a parete con vaschetta in polipropilene e apertura manuale	14
	Lavaojos de pared con recogedor de polipropileno	
	Wall mounted eyewasher with polypropylene bowl	
	Lave-yeux de sécurité mural avec vasque en polypropylène	
SC300SS	Lavaocchi a parete con vaschetta in acciaio inox e apertura manuale	14
	Lavaojos de pared con recogedor de acero inoxidable	
	Wall mounted eyewasher with stainless steel bowl	
	Lave-yeux de sécurité mural avec vasque en acier inoxydable	
SC300X	Lavaocchi a parete interamente in acciaio inox con apertura manuale	14
	Lavaojos de pared con recogedor todo en acero inoxidable	
	Stainless steel wall mounted eyewash with bowl	
	Lave-yeux de sécurité mural avec vasque, ensemble en acier inoxydable	
SC301	Lavaocchi a parete con vaschetta in polipropilene e doccetta lavaocchi singola	16
	Lavaojos de pared con recogedor y ducha manual lavaojos	
	Wall mounted eyewash with polypropylene bowl and eyewash hand shower	
	Lave-yeux de sécurité mural avec vasque en polypropylène et douchette lave-yeux de sécurité	
SC301SS	Lavaocchi a parete con vaschetta in acciaio inox e doccetta lavaocchi singola	16
	Lavaojos de pared con recogedor de acero inoxidable y ducha manual lavaojos	
	Wall mounted eyewash with stainless steel bowl and eyewash hand shower	
	Lave-yeux de sécurité mural avec vasque en acier inoxydable et douchette lave-yeux de sécurité	

COD.	DESCRIZIONE / DESCRIPCIÓN / DESCRIPTION	PAG.
SC302	Lavaocchi a parete con vaschetta in polipropilene e doccetta lavaocchi doppia	18
	Lavaojos de pared con recogedor de polipropileno y ducha manual lavaojos doble	
	Wall mounted eyewash with polypropylene bowl and double eyewash hand shower	
	Lave-yeux de sécurité mural avec vasque en polypropylène et double douchette lave-yeux de sécurité	
SC302SS	Lavaocchi a parete con vaschetta in acciaio inox e doccetta lavaocchi doppia	18
	Lavaojos de pared con recogedor de acero inoxidable y ducha manual lavaojos doble	
	Wall mounted eyewash with stainless steel bowl and double eyewash hand shower	
	Lave-yeux de sécurité mural avec vasque en acier inoxydable et double douchette lave-yeux de sécurité	
SC310	Lavaocchi a parete con vaschetta in polipropilene e doppia apertura, manuale e a pedale	20
	Lavaojos de pared con recogedor de polipropileno y doble mando, manual y a pedal	
	Wall mounted eyewash with polipropilene bowl and double operation, hand and foot pedal	
	Lave-yeux de sécurité mural avec vasque en polypropylène, à commandes manuelle et au pied	
SC310SS	Lavaocchi a parete con vaschetta in acciaio inox e doppia apertura, manuale e a pedale	20
	Lavaojos de pared con recogedor de acero inoxidable y doble mando, manual y a pedal	
	Wall mounted eyewash with stainless steel bowl and double operation, hand and foot pedal	
	Lave-yeux de sécurité mural avec vasque en acier inoxydable, à commandes manuelle et au pied	
SC311	Lavaocchi a parete con vaschetta in polipropilene, doppia apertura manuale e a pedale, e doccetta lavaocchi singola	22
	Lavaojos de pared con recogedor de polipropileno, doble mando, manual y a pedal, y ducha manual lavaojos	
	Wall mounted eyewash with polipropilene bowl, double operation, hand and foot pedal, and eyewash hand shower	
	Lave-yeux de sécurité mural avec vasque en polypropylène et douchette lave-yeux de sécurité, à commandes manuelle et au pied	
SC311SS	Lavaocchi a parete con vaschetta in acciaio inox, doppia apertura manuale e a pedale, e doccetta lavaocchi singola	22
	Lavaojos de pared con recogedor de acero inoxidable, doble mando, manual y a pedal, y ducha manual lavaojos	
	Wall mounted eyewash with stainless steel bowl, double operation, hand and foot pedal, and eyewash hand shower	
	Lave-yeux de sécurité mural avec vasque en acier inoxydable, et douchette lave-yeux de sécurité à commandes manuelle et au pied	
SC312	Lavaocchi a parete con vaschetta in polipropilene, doppia apertura manuale e a pedale, e doccetta lavaocchi doppia	24
	Lavaojos de pared con recogedor de polipropileno, doble mando, manual y a pedal, y ducha manual lavaojos doble	
	Wall mounted eyewash with polipropilene bowl, double operation, hand and foot pedal, and double eyewash hand shower	
	Lave-yeux de sécurité mural avec vasque en polypropylène et douchette lave-yeux de sécurité, à commandes manuelle et au pied	
SC312SS	Lavaocchi a parete con vaschetta in acciaio inox, doppia apertura manuale e a pedale, e doccetta lavaocchi doppia	24
	Lavaojos de pared con recogedor de acero inoxidable, doble mando, manual y a pedal, y ducha manual lavaojos doble	
	Wall mounted eyewash with stainless steel bowl, double operation, hand and foot pedal, and double eyewash hand shower	
	Lave-yeux de sécurité mural avec vasque en acier inoxydable et douchette lave-yeux de sécurité, à commandes manuelle et au pied	
SC320	Lavaocchi a pavimento con vaschetta in polipropilene e apertura manuale	26
	Lavaojos de montaje a suelo, con recogedor de polipropileno	
	Floor mounted eyewash with polipropilene bowl	
	Lave-yeux de sécurité sur colonne avec vasque en polypropylène	

COD.	DESCRIZIONE / DESCRIPCIÓN / DESCRIPTION	PAG.
SC320SS	Lavaocchi a pavimento con vaschetta in acciaio inox e apertura manuale	26
	Lavaojos de montaje a suelo, con recogedor de acero inoxidable	
	Floor mounted eyewash with stainless steel bowl	
	Lave-yeux de sécurité sur colonne avec vasque en acier inoxydable	
SC320X	Lavaocchi a pavimento interamente in acciaio inox con apertura manuale	26
	Lavaojos de montaje a suelo, con recogedor y pedestal todo en acero inoxidable	
	Stainless steel floor mounted eyewash with bowl	
	Lave-yeux de sécurité sur colonne vasque, ensemble en acier inoxydable	
SC321	Lavaocchi a pavimento con vaschetta in polipropilene, apertura manuale e doccetta lavaocchi singola	28
	Lavaojos de montaje a suelo, con recogedor de polipropileno y ducha manual lavaojos	
	Floor mounted eyewash with polypropylene bowl and eyewash hand shower	
	Lave-yeux de sécurité sur colonne avec vasque en polypropylène, et douchette lave-yeux de sécurité	
SC321SS	Lavaocchi a pavimento con vaschetta in acciaio inox, apertura manuale e doccetta lavaocchi singola	28
	Lavaojos de montaje a suelo, con recogedor de acero inoxidable y ducha manual lavaojos	
	Floor mounted eyewash with stainless steel bowl and eyewash hand shower	
	Lave-yeux de sécurité sur colonne avec vasque en acier inoxydable, et douchette lave-yeux de sécurité	
SC322	Lavaocchi a pavimento con vaschetta in polipropilene, apertura manuale e doccetta lavaocchi doppia	30
	Lavaojos de montaje a suelo, con recogedor de polipropileno y ducha manual lavaojos doble	
	Floor mounted eyewash with polypropylene bowl and double eyewash hand shower	
	Lave-yeux de sécurité sur colonne avec vasque en polypropylène, et double douchette lave-yeux de sécurité	
SC322SS	Lavaocchi a pavimento con vaschetta in acciaio inox, apertura manuale e doccetta lavaocchi doppia	30
	Lavaojos de montaje a suelo, con recogedor de acero inoxidable y ducha manual lavaojos doble	
	Floor mounted eyewash with stainless steel bowl and double eyewash hand shower	
	Lave-yeux de sécurité sur colonne avec vasque en acier inoxydable et double douchette lave-yeux de sécurité	
SC330	Lavaocchi per minusvalido con vaschetta in polipropilene e apertura manuale	32
	Lavaojos adaptado de montaje a suelo con recogedor de polipropileno	
	Floor mounted adapted eyewash polypropylene bowl	
	Lave-yeux de sécurité sur colonne avec vasque en polypropylène, accessible aux personnes handicapées	
SC330SS	Lavaocchi per minusvalido con vaschetta in acciaio inox e apertura manuale	32
	Lavaojos adaptado de montaje a suelo con recogedor de acero inoxidable	
	Floor mounted adapted eyewash with stainless steel bowl	
	Lave-yeux de sécurité sur colonne avec vasque en acier inoxydable, accessible aux personnes handicapées	
SC331	Lavaocchi per minusvalido con vaschetta in polipropilene, apertura manuale e doccetta lavaocchi singola	34
	Lavaojos adaptado de montaje a suelo con recogedor de polipropileno y ducha manual lavaojos	
	Floor mounted adapted eyewash with polypropylene bowl and eyewash hand shower	
	Lave-yeux de sécurité sur colonne avec vasque en polypropylène et douchette lave-yeux de sécurité, accessible aux personnes handicapées	

COD.	DESCRIZIONE / DESCRIPCIÓN / DESCRIPTION	PAG.
SC331SS	Lavaocchi per minusvalido con vaschetta in acciaio inox, apertura manuale e doccetta lavaocchi singola	34
	Lavaojos adaptado de montaje a suelo con recogedor de acero inoxidable y ducha manual lavaojos	
	Floor mounted adapted eyewash with stainless steel bowl and eyewash hand shower	
	Lave-yeux de sécurité sur colonne avec vasque en acier inoxydable et douchette lave-yeux de sécurité, accessible aux personnes handicapées	
SC332	Lavaocchi per minusvalido con vaschetta in polipropilene, apertura manuale e doccetta lavaocchi doppia	36
	Lavaojos adaptado de montaje a suelo con recogedor de polipropileno y ducha manual lavaojos doble	
	Floor mounted adapted eyewash with polypropylene bowl and double eyewash hand shower	
	Lave-yeux de sécurité sur colonne avec vasque en polypropylène et double douchette lave-yeux de sécurité, accessible aux personnes handicapées	
SC332SS	Lavaocchi per minusvalido con vaschetta in acciaio inox, apertura manuale e doccetta lavaocchi doppia	36
	Lavaojos adaptado de montaje a suelo con recogedor de acero inoxidable y ducha manual lavaojos doble	
	Floor mounted adapted eyewash with polypropylene bowl and double eyewash hand shower	
	Lave-yeux de sécurité sur colonne avec vasque en acier inoxydable et double douchette lave-yeux de sécurité, accessible aux personnes handicapées	
SC350	Lavaocchi a parete anti freeze con vaschetta in polipropilene	38
	Lavaojos de pared anti-congelación con recogedor de polipropileno	
	Wall mounted anti-freeze eyewash with polypropylene bowl	
	Lave-yeux de sécurité mural anti-congélation avec vasque en polypropylène	
SC350SS	Lavaocchi a parete anti freeze con vaschetta in acciaio inox	38
	Lavaojos de pared anti-congelación con recogedor de acero inoxidable	
	Wall mounted anti-freeze eyewash with stainless steel bowl	
	Lave-yeux de sécurité mural anti-congélation avec vasque en acier inoxydable	
SC380	Lavaocchi a pavimento con vaschetta in polipropilene e doppia apertura, manuale e a pedale	40
	Lavaojos de montaje a suelo con recogedor de polipropileno y doble mando, manual y a pedal	
	Floor mounted eyewash with polypropylene bowl and double operation, hand and foot pedal	
	Lave-yeux de sécurité sur colonne avec vasque en polypropylène, à commandes manuelle et au pied	
SC380SS	Lavaocchi a pavimento con vaschetta in acciaio inox e doppia apertura, manuale e a pedale	40
	Lavaojos de montaje a suelo con recogedor de acero inoxidable y doble mando, manual y a pedal	
	Floor mounted eyewash with stainless steel bowl and double operation, hand and foot pedal	
	Lave-yeux de sécurité sur colonne avec vasque en acier inoxydable, à commandes manuelle et au pied	
SC380X	Lavaocchi a pavimento interamente in acciaio inox con doppia apertura, manuale e a pedale	40
	Lavaojos de montaje a suelo con recogedor de acero inoxidable y doble mando, manual y a pedal, todo en acero inoxidable	
	Floor mounted stainless steel eyewash with bowl and double operation, hand and foot pedal	
	Lave-yeux de sécurité sur colonne avec vasque, à commandes manuelle et au pied, ensemble en acier inoxydable	
SC381	Lavaocchi a pavimento con vaschetta in polipropilene, doppia apertura manuale e a pedale, e doccetta lavaocchi singola	42
	Lavaojos de montaje a suelo con recogedor de polipropileno, doble mando, manual y a pedal, y ducha manual lavaojos	
	Floor mounted eyewash with polypropylene bowl, double operation, hand and foot pedal, and eyewash hand shower	
	Lave-yeux de sécurité sur colonne avec vasque en polypropylène et douchette lave-yeux de sécurité, à commandes manuelle et au pied	

COD.	DESCRIZIONE / DESCRIPCIÓN / DESCRIPTION	PAG.
SC381SS	Lavaocchi a pavimento con vaschetta in acciaio inox, doppia apertura manuale e a pedale, e doccetta lavaocchi singola	42
	Lavaojos de montaje a suelo con recogedor de acero inoxidable, doble mando, manual y a pedal, y ducha, manual lavaojos	
	Floor mounted eyewash with stainless steel bowl, double operation, hand and foot pedal, and eyewash hand shower	
	Lave-yeux de sécurité sur colonne avec vasque en acier inoxydable et douchette lave-yeux de sécurité, à commandes manuelle et au pied	
SC382	Lavaocchi a pavimento con vaschetta in polipropilene, doppia apertura manuale e a pedale, e doccetta lavaocchi doppia	44
	Lavaojos de montaje a suelo con recogedor de polipropileno, doble mando, manual y a pedal, y ducha manual lavaojos doble	
	Floor mounted eyewash with polypropylene bowl, double operation, hand and foot pedal, and double eyewash hand shower	
	Lave-yeux de sécurité sur colonne avec vasque en polypropylène et double douchette lave-yeux de sécurité, à commandes manuelle et au pied	
SC382SS	Lavaocchi a pavimento con vaschetta in acciaio inox, doppia apertura manuale e a pedale, e doccetta lavaocchi doppia	44
	Lavaojos de montaje a suelo con recogedor de acero inoxidable, doble mando, manual y a pedal, y ducha manual lavaojos doble	
	Floor mounted eyewash with stainless steel bowl, double operation, hand and foot pedal, and double eyewash hand shower	
	Lave-yeux de sécurité sur colonne avec vasque en acier inoxydable et double douchette lave-yeux de sécurité, à commandes manuelle et au pied	
SC391	Unità portatile pressurizzata in acciaio inox con doccetta lavaocchi singola. Capacità 18 litri	54
	Unidad presurizada lavaojos portátil. Capacidad 18 litros	
	Portable pressurized unit with eyewash hand shower. 18 liters	
	Unité pressurisée lave-yeux de sécurité portable. 18 litres	
SC392	Unità portatile pressurizzata in acciaio inox con doccetta lavaocchi doppia. Capacità 18 litri	56
	Unidad presurizada lavaojos doble portátil Capacidad 18 litros	
	Portable pressurized unit with double eyewash hand shower. Capacity 18 liters	
	Unité pressurisée lave-yeux double de sécurité, portable. Capacité 18 litres	
SC400	Lavaocchi da banco senza vaschetta e con apertura manuale	46
	Lavaojos de sobremesa sin recogedor	
	Counter top eyewash without bowl	
	Lave-yeux de sécurité sur table sans vasque	
SC410	Lavaocchi da banco con vaschetta in polipropilene e apertura manuale	48
	Lavaojos de sobremesa con recogedor de polipropileno	
	Counter top eyewash with polypropylene bowl	
	Lave-yeux de sécurité sur table avec vasque en polypropylène	
SC410SS	Lavaocchi da banco con vaschetta in acciaio inox e apertura manuale	48
	Lavaojos de sobremesa con recogedor de acero inoxidable	
	Counter top eyewash with stainless steel bowl	
	Lave-yeux de sécurité sur table avec vasque en acier inoxydable	
SC421	Doccetta lavaocchi da banco singola estraibile	50
	Ducha manual lavaojos de sobremesa extraíble	
	Pull-out hand eyewash for worktop installation	
	Douchette lave-yeux de sécurité amovible pour installation sur table	

COD.	DESCRIZIONE / DESCRIPCIÓN / DESCRIPTION	PAG.
SC422	■ Doccetta lavaocchi da banco doppia estraibile	50
	■ Ducha manual doble lavaojos de sobremesa extraíble	
	■ Pull-out double hand eyewash for worktop installation	
	■ Double douchette lave-yeux de sécurité amovible pour installation sur table	
SC431	■ Doccetta lavaocchi con supporto a parete singola	52
	■ Ducha lavaojos con soporte a pared	
	■ Hand eyewash with wall support	
	■ Douchette lave-yeux de sécurité avec support mural	
SC432	■ Doccetta lavaocchi con supporto a parete doppia	52
	■ Ducha lavaojos doble con soporte a pared	
	■ Double hand eyewash with wall support	
	■ Double douchette lave-yeux de sécurité avec support mural	
SC700	■ Doccia lavaocchi a pavimento con soffione e vaschetta in polipropilene e apertura manuale	84
	■ Conjunto ducha y lavaojos con rociador y recogedor de polipropileno	
	■ Shower and eyewash combination with polypropylene shower head and bowl	
	■ Combiné douche et lave-yeux de sécurité avec tête de douche et vasque en polypropylène	
SC700SS	■ Doccia lavaocchi a pavimento con soffione e vaschetta in acciaio inox e apertura manuale	84
	■ Conjunto ducha y lavaojos con rociador y recogedor de acero inoxidable	
	■ Shower and eyewash combination with stainless steel shower head and bowl	
	■ Combiné douche et lave-yeux de sécurité avec tête de douche et vasque en acier inoxydable	
SC700X	■ Doccia lavaocchi a pavimento interamente in acciaio inox con apertura manuale	84
	■ Conjunto ducha y lavaojos con rociador y recogedor todo en acero inoxidable	
	■ Stainless steel eyewash with bowl and shower	
	■ Combiné douche et lave-yeux de sécurité avec tête de douche et vasque, ensemble en acier inoxydable	
SC701	■ Doccia lavaocchi a pavimento con soffione e vaschetta in polipropilene, apertura manuale e doccetta lavaocchi singola	86
	■ Conjunto ducha y lavaojos con rociador y recogedor de polipropileno y ducha manual lavaojos	
	■ Shower and eyewash combination with polypropylene shower head and bowl and eyewash hand shower	
	■ Combiné douche et lave-yeux de sécurité avec tête de douche et vasque en polypropylène et douchette laveyeux de sécurité	
SC701SS	■ Doccia lavaocchi a pavimento con soffione e vaschetta in acciaio inox, apertura manuale e doccetta lavaocchi singola	86
	■ Conjunto ducha y lavaojos con rociador y recogedor de acero inoxidable y ducha manual lavaojos	
	■ Shower and eyewash combination with stainless steel shower head and bowl and eyewash hand shower	
	■ Combiné douche et lave-yeux de sécurité avec tête de douche et vasque en acier inoxydable et douchette laveyeux de sécurité	
SC702	■ Doccia lavaocchi a pavimento con soffione e vaschetta in polipropilene, apertura manuale e doccetta lavaocchi doppia	88
	■ Conjunto ducha y lavaojos con rociador y recogedor de polipropileno y ducha manual lavaojos doble	
	■ Shower and eyewash combination with polypropylene shower head and bowl and double eyewash hand shower	
	■ Combiné douche et lave-yeux de sécurité avec tête de douche, vasque en polypropylène et double douchette lave-yeux de sécurité	

COD.	DESCRIZIONE / DESCRIPCIÓN / DESCRIPTION	PAG.
SC702SS	■ Doccia lavaocchi a pavimento con soffione e vaschetta in acciaio inox, apertura manuale e doccetta lavaocchi doppia	88
	■ Conjunto ducha y lavaojos con rociador y recogedor de acero inoxidable y ducha manual lavaojos doble	
	■ Shower and eyewash combination with stainless steel shower head and bowl and double eyewash hand shower	
	■ Combiné douche et lave-yeux de sécurité avec tête de douche, vasque en acier inoxydable et double douchette lave-yeux de sécurité	
SC710	■ Doccia lavaocchi a pavimento con soffione e vaschetta in polipropilene e doppia apertura, manuale e a pedale	90
	■ Conjunto ducha y lavaojos con rociador y recogedor de polipropileno y doble mando, manual y a pedal	
	■ Shower and eyewash combination with polypropylene shower head and bowl and double operation, hand and foot pedal	
	■ Combiné douche et lave-yeux de sécurité avec tête de douche et vasque en polypropylène, à commandes manuelle et au pied	
SC710SS	■ Doccia lavaocchi a pavimento con soffione e vaschetta in acciaio inox e doppia apertura, manuale e a pedale	90
	■ Ducha con pedestal, lavaojos con recogedor de acero inoxidable y doble mando, manual y a pedal	
	■ Shower and eyewash combination with stainless steel shower head and bowl and double operation, hand and foot pedal	
	■ Combiné douche et lave-yeux de sécurité sur colonne avec tête de douche et vasque en acier inoxydable, à commandes manuelle et au pied	
SC710X	■ Doccia lavaocchi a pavimento interamente in acciaio inox e doppia apertura, manuale e a pedale	90
	■ Ducha con pedestal, lavaojos con recogedor y doble mando, manual y a pedal, todo de acero inoxidable	
	■ Stainless steel shower with pedestal and eyewash with bowl combination with double operation, hand and foot pedal	
	■ Combiné douche sur colonne et lave-yeux de sécurité avec vasque, à commandes manuelle et au pied, ensemble en acier inoxydable	
SC711	■ Doccia lavaocchi a pavimento con soffione e vaschetta in polipropilene, doppia apertura, manuale e a pedale e doccetta lavaocchi singola	92
	■ Conjunto ducha y lavaojos con rociador y recogedor de polipropileno con doble mando, manual y pedal y ducha manual lavaojos	
	■ Shower and eyewash combination with polypropylene shower head and bowl with double operation, hand and foot pedal, and eyewash hand shower	
	■ Combiné douche et lave-yeux de sécurité avec tête de douche, vasque en polypropylène et douchette laveyeux de sécurité, à commandes manuelle et au pied	
SC711SS	■ Doccia lavaocchi a pavimento con soffione in acciaio inox, doppia apertura, manuale e a pedale e doccetta lavaocchi singola	92
	■ Conjunto ducha y lavaojos con rociador y recogedor de acero inoxidable con doble mando, manual y pedal y ducha manual lavaojos	
	■ Shower and eyewash combination with stainless steel shower head and bowl with double operation, hand and foot pedal, and eyewash hand shower	
	■ Combiné douche et lave-yeux de sécurité avec tête de douche, vasque en acier inoxydable et douchette laveyeux de sécurité, à commandes manuelle et au pied	
SC712	■ Doccia lavaocchi a pavimento con soffione e vaschetta in polipropilene, doppia apertura, manuale e a pedale e doccetta lavaocchi doppia	94
	■ Conjunto ducha y lavaojos con rociador y recogedor de polipropileno con doble mando, manual y a pedal y ducha manual lavaojos doble	
	■ Shower and eyewash combination with polypropylene shower head and bowl with double operation, hand and foot pedal, and double eyewash hand shower	
	■ Combiné douche et lave-yeux de sécurité avec tête de douche, vasque en polypropylène et double douchette lave-yeux de sécurité, à commandes manuelle et au pied	
SC712SS	■ Doccia lavaocchi a pavimento con soffione e vaschetta in acciaio inox, doppia apertura, manuale e a pedale e doccetta lavaocchi doppia	94
	■ Conjunto ducha y lavaojos con rociador y recogedor de acero inoxidable con doble mando, manual y a pedal y ducha manual lavaojos doble	
	■ Shower and eyewash combination with stainless steel shower head and bowl with double operation, hand and foot pedal, and double eyewash hand shower	
	■ Combiné douche et lave-yeux de sécurité avec tête de douche, vasque en acier inoxydable et double douchette lave-yeux de sécurité, à commandes manuelle et au pied	
SC720	■ Doccia lavaocchi a parete con soffione e vaschetta in polipropilene e apertura manuale	96
	■ Conjunto ducha y lavaojos de pared con rociador y recogedor de polipropileno	
	■ Wall mounted shower and eyewash combination with polypropylene shower head and bowl	
	■ Combiné douche et lave-yeux de sécurité mural avec tête de douche et vasque en polypropylène	

COD.	DESCRIZIONE / DESCRIPCIÓN / DESCRIPTION	PAG.
SC720SS	Doccia lavaocchi a parete con soffione e vaschetta in acciaio inox e apertura manuale	96
	Conjunto ducha y lavaojos de pared con rociador y recogedor de acero inoxidable	
	Wall mounted shower and eyewash combination with stainless steel shower head and bowl	
	Combiné douche et lave-yeux de sécurité mural avec tête de douche et vasque en acier inoxydable	
SC721	Doccia lavaocchi a parete con soffione e vaschetta in polipropilene, apertura manuale e doccetta lavaocchi singola	98
	Conjunto ducha y lavaojos de pared con rociador y recogedor de polipropileno y ducha manual lavaojos	
	Wall mounted shower and eyewash combination with polypropylene shower head and bowl and eyewash hand shower	
	Combiné douche et lave-yeux de sécurité mural avec tête de douche, vasque en polypropylène et douchette lave-yeux de sécurité	
SC721SS	Doccia lavaocchi a parete con soffione e vaschetta in acciaio inox, apertura manuale e doccetta lavaocchi singola	98
	Conjunto ducha y lavaojos de pared con rociador y recogedor de acero inoxidable y ducha manual lavaojos	
	Wall mounted shower and eyewash combination with stainless steel shower head and bowl and eyewash hand shower	
	Combiné douche et lave-yeux de sécurité mural avec tête de douche, vasque en acier inoxydable et douchette lave-yeux de sécurité	
SC722	Doccia lavaocchi a parete con soffione e vaschetta in polipropilene, apertura manuale e doccetta lavaocchi doppia	100
	Conjunto ducha y lavaojos de pared con rociador y recogedor de polipropileno y ducha manual lavaojos doble	
	Wall mounted shower and eyewash combination with polypropylene shower head and bowl and double eyewash hand shower	
	Combiné douche et lave-yeux de sécurité mural avec tête de douche, vasque en polypropylène et double douchette lave-yeux de sécurité	
SC722SS	Doccia lavaocchi a parete con soffione e vaschetta in acciaio inox, apertura manuale e doccetta lavaocchi doppia	100
	Conjunto ducha y lavaojos de pared con rociador y recogedor de acero inoxidable y ducha manual lavaojos doble	
	Wall mounted shower and eyewash combination with stainless steel shower head and bowl and double eyewash hand shower	
	Combiné douche et lave-yeux de sécurité mural avec tête de douche, vasque en acier inoxydable et double douchette lave-yeux de sécurité	
SC740	Doccia lavaocchi sopra porta con soffione e vaschetta in polipropilene e apertura manuale	102
	Conjunto ducha sobre puerta y lavaojos con rociador y recogedor de polipropileno	
	Wall mounted shower and eyewash combination with polypropylene shower head and bowl for installation above door	
	Combiné de douche sur porte et lave-yeux de sécurité avec tête de douche et vasque en polypropylène	
SC740SS	Doccia lavaocchi sopra porta con soffione in acciaio inox e apertura manuale	102
	Conjunto ducha sobre puerta y lavaojos con rociador y recogedor de acero inoxidable	
	Wall mounted shower and eyewash combination with stainless steel shower head and bowl for installation above door	
	Combiné de douche sur porte et lave-yeux de sécurité avec tête de douche et vasque en acier inoxydable	
SC741	Doccia lavaocchi sopra porta con soffione e vaschetta in polipropilene, apertura manuale e doccetta lavaocchi singola	104
	Conjunto ducha sobre puerta y lavaojos con rociador y recogedor de polipropileno y ducha manual lavaojos	
	Wall mounted shower and eyewash combination with polypropylene shower head and bowl and eyewash hand shower. Installation above door	
	Combiné de douche sur porte et lave-yeux de sécurité avec tête de douche, vasque en polypropylène et douchette lave-yeux de sécurité	
SC741SS	Doccia lavaocchi sopra porta con soffione in acciaio inox, apertura manuale e doccetta lavaocchi singola	104
	Conjunto ducha sobre puerta y lavaojos con rociador y recogedor de acero inoxidable y ducha manual lavaojos	
	Wall mounted shower and eyewash combination with stainless steel shower head and bowl and eyewash hand shower. Installation above door	
	Combiné de douche sur porte et lave-yeux de sécurité avec tête de douche, vasque en acier inoxydable et douchette lave-yeux de sécurité	

COD.	DESCRIZIONE / DESCRIPCIÓN / DESCRIPTION	PAG.
SC742	Doccia lavaocchi sopra porta con soffione in polipropilene, apertura manuale e doccetta lavaocchi doppia	106
	Conjunto ducha sobre puerta y lavajos con rociador y recogedor de polipropileno y ducha manual lavajos doble	
	Wall mounted shower and eyewash combination with polypropylene shower head and bowl and double eyewash hand shower. Installation above door	
	Combiné de douche sur porte et lave-yeux de sécurité avec tête de douche, vasque en polypropylène et double douchette lave-yeux de sécurité	
SC742SS	Doccia lavaocchi sopra porta con soffione in acciaio inox, apertura manuale e doccetta lavaocchi doppia	106
	Conjunto ducha sobre puerta y lavajos con rociador y recogedor de acero inoxidable y ducha manual lavajos doble	
	Wall mounted shower and eyewash combination with stainless steel shower head and bowl and double eyewash hand shower. Installation above door	
	Combiné de douche sur porte et lave-yeux de sécurité avec tête de douche, vasque en acier inoxydable et double douchette lave-yeux de sécurité	
SC800	Doccia a pavimento con soffione in polipropilene	68
	Ducha a suelo con rociador de polipropileno	
	Floor mounted shower with polypropylene shower head	
	Douche de sécurité sur colonne et tête de douche en polypropylène	
SC800SS	Doccia a pavimento con soffione in acciaio inox	68
	Ducha a suelo con rociador de acero inoxidable	
	Floor mounted shower with stainless steel shower head	
	Douche de sécurité sur colonne et tête de douche en acier inoxydable	
SC800X	Doccia a pavimento interamente in acciaio inox	68
	Ducha a suelo toda en acero inoxidable	
	Floor mounted stainless steel shower	
	Douche de sécurité sur colonne ensemble en acier inoxydable	
SC801	Doccia a pavimento con soffione in polipropilene e doccetta lavaocchi singola	70
	Ducha a suelo con rociador de polipropileno y ducha manual lavajos	
	Floor mounted shower with polypropylene shower head and eyewash hand shower	
	Douche de sécurité sur colonne tête de douche en polypropylène et douchette lave-yeux de sécurité	
SC801SS	Doccia a pavimento con soffione in acciaio inox e doccetta lavaocchi singola	70
	Ducha a suelo con rociador de acero inoxidable y ducha manual lavajos	
	Floor mounted shower with stainless steel shower head and eyewash hand show	
	Douche de sécurité sur colonne tête de douche acier inoxydable et douchette lave-yeux de sécurité	
SC802	Doccia a pavimento con soffione in polipropilene e doccetta lavaocchi doppia	72
	Ducha a suelo con rociador de polipropileno y ducha manual lavajos doble	
	Floor mounted shower with polypropylene shower head and double eyewash hand shower	
	Douche de sécurité sur colonne tête de douche en polypropylène et double douchette lave-yeux de sécurité	
SC802SS	Doccia a pavimento con soffione in acciaio inox e doccetta lavaocchi doppia	72
	Ducha a suelo con rociador de acero inoxidable y ducha manual lavajos doble	
	Floor mounted with stainless steel shower head and double eyewash hand shower	
	Douche de sécurité sur colonne tête de douche en acier inoxydable et double douchette lave-yeux de sécurité	

COD.	DESCRIZIONE / DESCRIPCIÓN / DESCRIPTION	PAG.
SC820	■ Doccia a soffitto con soffione in polipropilene	60
	■ Ducha a techo con rociador de polipropileno	
	■ Ceiling shower with polypropylene shower head	
	■ Douche de sécurité à plafond avec tête de douche en polypropylène	
SC820SS	■ Doccia a soffitto con soffione in acciaio inox	60
	■ Ducha a techo con rociador de acero inoxidable	
	■ Ceiling shower with stainless steel shower head	
	■ Douche de sécurité à plafond avec tête de douche en acier inoxydable	
SC820X	■ Doccia a soffitto in acciaio inox	60
	■ Ducha a techo de acero inoxidable	
	■ Ceiling shower of stainless steel	
	■ Douche de sécurité à plafond en acier inoxydable	
SC830	■ Doccia a parete con soffione in polipropilene	62
	■ Ducha a pared con rociador de polipropileno	
	■ Wall mounted shower with polypropylene shower head	
	■ Douche murale de sécurité avec tête de douche en polypropylène	
SC830SS	■ Doccia a parete con soffione in acciaio inox	62
	■ Ducha a pared con rociador de acero inoxidable	
	■ Wall mounted shower with stainless steel shower head	
	■ Douche murale de sécurité avec tête de douche en acier inoxydable	
SC830X	■ Doccia a parete interamente in acciaio inox	62
	■ Ducha a pared toda de acero inoxidable	
	■ Stainless steel wall mounted shower	
	■ Douche murale de sécurité, ensemble en acier inoxydable	
SC831	■ Doccia a parete con soffione in polipropilene e doccetta lavaocchi singola	64
	■ Ducha a pared con rociador de polipropileno y ducha manual lavaojos	
	■ Wall mounted shower with polypropylene shower head and eyewash hand shower	
	■ Douche murale de sécurité avec tête de douche en polypropylène et douchette lave-yeux de sécurité	
SC831SS	■ Doccia a parete con soffione in acciaio inox e doccetta lavaocchi singola	64
	■ Ducha a pared con rociador de acero inoxidable y ducha manual lavaojos	
	■ Wall mounted shower with stainless steel shower head and eyewash hand shower	
	■ Douche murale de sécurité avec tête de douche en acier inoxydable et douchette lave-yeux de sécurité	
SC832	■ Doccia a parete con soffione in polipropilene e doccetta lavaocchi doppia	66
	■ Ducha a pared con rociador de polipropileno y ducha manual lavaojos doble	
	■ Wall mounted shower with polypropylene shower head and double eyewash hand shower	
	■ Douche murale de sécurité avec tête de douche en polypropylène et double douchette lave-yeux de sécurité	

COD.	DESCRIZIONE / DESCRIPCIÓN / DESCRIPTION	PAG.
SC832SS	Doccia a parete con soffione in acciaio inox e doccetta lavaocchi doppia	66
	Ducha a pared con rociador de acero inoxidable y ducha manual lavaojos doble	
	Wall mounted shower with stainless steel shower head and double eyewash hand shower	
	Douche murale de sécurité avec tête de douche en acier inoxydable et double douchette lave-yeux de sécurité	
SC840	Doccia a parete sopra porta con soffione in polipropilene	74
	Ducha a pared sobre puerta con rociador de polipropileno	
	Wall mounted shower with polypropylene shower head for installation above door	
	Douche de sécurité murale sur porte avec tête de douche en polypropylène	
SC840SS	Doccia a parete sopra porta con soffione in acciaio inox	74
	Ducha a pared sobre puerta con rociador de acero inoxidable	
	Wall mounted shower with stainless steel shower head for installation above door	
	Douche de sécurité murale sur porte avec tête de douche en acier inoxydable	
SC841	Doccia a parete sopra porta con soffione in polipropilene e doccetta lavaocchi singola	76
	Ducha a pared sobre puerta con rociador de polipropileno y ducha manual lavaojos	
	Wall mounted shower with polypropylene shower head and eyewash hand shower for installation above door	
	Douche de sécurité murale sur porte avec tête de douche en polypropylène et douchette lave-yeux de sécurité	
SC841SS	Doccia a parete sopra porta con soffione in acciaio inox e doccetta lavaocchi singola	76
	Ducha a pared sobre puerta con rociador de acero inoxidable y ducha manual lavaojos	
	Wall mounted shower with stainless steel shower head and eyewash hand shower for installation above door	
	Douche de sécurité murale sur porte avec tête de douche en acier inoxydable et douchette lave-yeux de sécurité	
SC842	Doccia a parete sopra porta con soffione in polipropilene e doccetta lavaocchi doppia	78
	Ducha a pared sobre puerta con rociador de polipropileno y ducha manual lavaojos doble	
	Wall mounted shower with polypropylene shower head and double eyewash hand shower for installation above door	
	Douche de sécurité murale sur porte avec tête de douche en polypropylène et double douchette lave-yeux de sécurité	
SC842SS	Doccia a parete sopra porta con soffione in acciaio inox e doccetta lavaocchi doppia	78
	Ducha a pared sobre puerta con rociador de acero inoxidable y ducha manual lavaojos doble	
	Wall mounted shower with stainless steel shower head and double eyewash hand shower for installation above door	
	Douche de sécurité murale sur porte avec tête de douche en acier inoxydable et double douchette laveyeux de sécurité	
SC850	Doccia a parete anti freeze con soffione in polipropilene	80
	Ducha de pared anti-congelación con rociador de polipropileno	
	Wall mounted anti-freeze shower with polypropylene shower head	
	Douche se sécurité murale anti-congélation avec tête de douche en polypropylène	
SC850SS	Doccia a parete anti freeze con soffione in acciaio inox	80
	Ducha de pared anti-congelación con rociador de acero inoxidable	
	Wall mounted anti-freeze shower with stainless steel shower head	
	Douche de sécurité murale anti-congélation avec tête de douche en acier inoxydable	

COD.	DESCRIZIONE / DESCRIPCIÓN / DESCRIPTION	PAG.
SCP380	Lavaocchi con pedana e vaschetta in polipropilene	110
	Plataforma con lavajos con recogedor de polipropileno	
	Platform with eyewash with polypropylene bowl	
	Douche de sécurité à plateforme avec lave-yeux de sécurité et vasque en polypropylène	
SCP380SS	Lavaocchi con pedana e vaschetta in acciaio inox	110
	Plataforma con lavajos con recogedor de acero inoxidable	
	Platform with eyewash with stainless steel bowl	
	Douche de sécurité à plateforme avec lave-yeux de sécurité et vasque en acier inoxydable	
SCP700	Doppia pedana con doccia e lavaocchi e con vaschetta e soffione in polipropilene	122
	Plataforma doble con ducha y lavajos con rociador y recogedor de polipropileno	
	Double platform with shower and eyewash with polypropylene shower head and bowl	
	Douche et lave yeux de sécurité à plateforme côte à côte, avec tête et vasque en polypropylène	
SCP700SS	Doppia pedana con doccia e lavaocchi e con vaschetta e soffione in acciaio inox	122
	Plataforma doble con ducha y lavajos con rociador y recogedor de acero inoxidable	
	Double platform with shower and eyewash with stainless steel shower head and bowl	
	Douche et lave yeux de sécurité à plateforme côte à côte, avec tête et vasque en acier inoxydable	
SCP730	Doccia lavaocchi con pedana, con soffione e vaschetta in polipropilene e valvola antigelo autodrenante con azione indipendente della doccia tramite tirante	116
	Plataforma con ducha y lavajos con rociador y recogedor en polipropileno y válvula anticongelación autodrenante con actuación independiente de la ducha a través de tirador	
	Platform with shower and eyewash with polypropylene shower head and bowl and anti-freeze self draining valve with independent action of the shower via handle	
	Combiné de douche de securite à plateforme avec douche et lave-yeux avec tête de douche et vasque en polypropylène, et vanne anti-congélation de vidange automatique. Commande manuelle independant de la douche	
SCP730SS	Doccia lavaocchi con pedana, con soffione e vaschetta in acciaio inox e valvola antigelo autodrenante con azione indipendente della doccia tramite tirante	116
	Plataforma con ducha y lavajos con rociador y recogedor de acero inoxidable y válvula anticongelación autodrenante con actuación independiente de la ducha a través de tirador	
	Platform with shower and eyewash combination with stainless steel shower head and bowl and anti-freeze self draining valve with independent action of the shower via handle	
	Combiné de douche de securite à plateforme avec douche et lave-yeux avec tête de douche et vasque en acier inoxydable et vanne anti-congélation de vidange automatique. Commande manuelle independant de la douche	
SCP750	Doccia lavaocchi con pedana e valvola antigelo autodrenante, con soffione e vaschetta in polipropilene	118
	Plataforma con conjunto ducha y lavajos con rociador y recogedor de polipropileno y válvula anticongelación autodrenante	
	Platform with shower and eyewash combination with polypropylene shower head and bowl and self draining anti-freeze valve	
	Combiné de douche de sécurité à plateforme et laveyeux de sécurité avec tête de douche et vasque en polypropylène, et vanne anti-congélation de vidange automatique	
SCP750SS	Doccia lavaocchi con pedana e valvola antigelo autodrenante, con soffione e vaschetta in acciaio inox	118
	Plataforma con conjunto ducha y lavajos con rociador y recogedor de acero inoxidable y válvula anticongelación autodrenante	
	Platform with shower and eyewash combination with stainless steel shower head and bowl and self draining anti-freeze valve	
	Combiné de douche de sécurité à plateforme et laveyeux de sécurité avec tête de douche et vasque en acier inoxydable, et vanne anti-congélation de vidange automatique	

COD.	DESCRIZIONE / DESCRIPCIÓN / DESCRIPTION	PAG.
SCP770	Doccia lavaocchi con pedana con apertura simultanea di entrambe e soffione e vaschetta in polipropilene	120
	Plataforma con conjunto ducha y lavaojos de apertura simultánea con rociador y recogedor de polipropileno	
	Platform with shower and eyewash combination of simultaneous opening with polypropylene shower head and bowl	
	Combiné de douche de sécurité à plateforme et laveyeux de sécurité d'ouverture simultanée avec tête de douche et vasque en polypropylène	
SCP770SS	Doccia lavaocchi con pedana con apertura simultanea di entrambe e soffione e vaschetta in acciaio inox	120
	Plataforma con conjunto ducha y lavaojos de apertura simultánea con rociador y recogedor de acero inoxidable	
	Platform with shower and eyewash combination of simultaneous opening with stainless steel shower head and bowl	
	Combiné de douche de sécurité à plateforme et laveyeux de sécurité d'ouverture simultanée avec tête de douche et vasque en acier inoxydable	
SCP800	Doccia con pedana e soffione in polipropilene	112
	Plataforma con ducha con rociador de polipropileno	
	Platform with shower with polypropylene shower head	
	Douche à plateforme de sécurité avec tête de douche en polypropylène	
SCP800SS	Doccia con pedana e soffione in acciaio inox	112
	Plataforma con ducha con rociador de acero inoxidable	
	Platform with shower with stainless steel shower head	
	Douche à plateforme de sécurité avec tête de douche en acier inoxydable	
SCP880	Pedana con 14 sprinklers automatici	114
	Plataforma de 14 rociadores de activación automática	
	Platform of 14 automatic activation sprinklers	
	Plateforme de 14 buses de douche d'activation automatiques	

ACCESSORI / ACCESORIOS / ACCESSORIES / ACCESSORIES

COD.	DESCRIZIONE / DESCRIPCIÓN / DESCRIPTION	PAG.
SC9091	Kit anti freeze con connessione da ½"	140
	Kit anti congelación para conexión de ½"	
SC9092	Kit anti scald con connessione da ½"	140
	Kit anti escaldamiento para conexión de ½"	
SC9093	Kit di allarme per lavaocchi	142
	Kit de alarma para lavaojos	
SC9094	Kit di allarme per docce	142
	Kit de alarma para ducha	
SC9095	Kit anti freeze con connessione da 1"	141
	Kit anti congelación para conexión de 1"	
SC9096	Kit anti scald con connessione da 1"	141
	Kit anti escaldamiento para conexión de 1"	
SC9099	Kit allarme pedana	143
	Kit de alarma para plataformas	

CONDIZIONI DI VENDITA



CONDICIONES DE VENTA
CONDITIONS OF SALE
CONDITIONS DE VENTE

Condizioni di vendita

CONDIZIONI DI VENDITA

Le presenti condizioni di vendita e di consegna si intendono integralmente accettate dal Committente con il conferimento dell'ordine e con il ritiro dei materiali.

Descrizioni e fotografie contenute nel nostro catalogo sono solo a titolo informativo. La politica aziendale è quella di migliorare continuamente i propri prodotti, quindi, ci riserviamo il diritto di cambiare le specifiche senza alcun preavviso.

ACCETTAZIONE ORDINI

Gli ordini conferiti direttamente o per tramite di nostri rappresentanti od agenti, sono subordinati alla nostra accettazione.

Tutti gli ordini devono essere formalizzati per iscritto.

Su richiesta possiamo personalizzare i prodotti, essenziale per una produzione personalizzata:

- Allegare un disegno tecnico con dimensioni del prodotto ordinato.
- Pagare il 50% della somma totale al momento della conferma dell'ordine. Il restante sarà pagato in accordo con le condizioni pattuite.
- I prezzi non includono l'installazione e lo start-up.

CONDIZIONI DI CONSEGNA

Il termine di consegna ha valore semplicemente informativo e non impegnativo essendo subordinato ad eventuali imprevisti. I casi di forza maggiore quali contingentamenti, scioperi, ritardi nei trasporti, ecc. sempre che il cliente ci dispensano dall'obbligo di mantenere i termini di consegna: il Committente non potrà esigere risarcimenti dovuti a danni di qualsiasi natura. Le spedizioni vengono effettuate con il mezzo ritenuto da noi più idoneo sempreché il Cliente non ci esprima la Sua preferenza. La merce viaggia a rischio e pericolo del Committente. Il destinatario è tenuto a controllare la merce in arrivo e contestare eventuali danni direttamente al vettore anche quando la merce è recapitata in porto franco.

CONDIZIONI DI RESA

Per ordini superiori ai 1500 Euro la merce è resa in porto franco in tutta Italia, isole escluse. Per Sicilia e Sardegna la merce è resa in porto franco per ordini superiori ai 2500 Euro. Per ordini inferiori a tali importi la merce è resa franco nostro magazzino e comunque in conformità con le condizioni riportate sulla conferma d'ordine.

PREZZI

I prezzi si intendono in Euro; i prezzi possono essere variati senza alcun preavviso e si intendono riferiti ai listini in vigore al momento della consegna.

RECLAMI E RIMBORSI

Non saranno accettati dopo 15 giorni dalla data di ricezione della merce. La data che appare sulla notifica del corriere non corrisponde alla data di ricezione della merce.

Nessun rimborso sarà accettato senza l'imballo originale della la Bocchi Safework Nofer, SLR e senza il consenso da parte dell'azienda. Non sono effettuabili rimborsi per produzioni personalizzate.

Ogni ingiustificata restituzione di merce, se già pagata, sarà deprezzata del 15% sul valore riportato in fattura, per spese di gestione. Il deprezzamento può essere aumentato a seguito di una nostra attenta valutazione.

PAGAMENTI

I pagamenti devono essere effettuati direttamente alla Società presso la sua sede. Hanno effetto liberatorio solo i pagamenti in contanti. Ogni altra forma di pagamento (assegni di c / c, circolari, vaglia, cambiali, tratte, ecc.) resta a completo rischio e spesa del Committente e si intende accettata salvo buon fine. Le condizioni stabilite, e la data di pagamento in fattura assumono carattere di condizione essenziale; qualsiasi ritardo imputabile al Committente o qualsiasi contestazione sorgesse fra le parti anche relativamente alle garanzie concesse non produrrà alcun prolungamento o modifica nei termini dei pagamenti convenuti e ogni azione ed eccezione del compratore non sarà ritenuta procedibile, se lo stesso non proverà di essere in regola con i pagamenti. Sui pagamenti non effettuati alla scadenza, decorreranno gli interessi di mora nella misura stabilita dal D. Lgs 231/2002-Art.5- (tasso BCE maggiorato di 7 punti percentuali) ed inoltre la Bocchi Safework Nofer, SLR avrà diritto di sospendere ogni altra consegna senza necessità di preavvisi ritenendo annullato per colpa della ditta acquirente l'ordine in corso per la parte non ancora consegnata; è fatto salvo il risarcimento dei danni.

IMBALLAGGIO

L'imballaggio viene effettuato con imballi specifici. L'imballaggio standard è compreso nel costo del prodotto. Imballaggi speciali, pallets, gabbie, ecc., saranno addebitati al Committente al costo.

GARANZIA

Tutti i materiali vengono scrupolosamente provati e collaudati; la Bocchi Safework Nofer, SLR non garantisce l'impiego errato o inadatto della merce fornita e pertanto nessuna responsabilità potrà esserle attribuita a qualsiasi titolo e nessun indennizzo potrà essere richiesto. Qualora il materiale risultasse accidentalmente difettoso per vizi di fabbricazione riconosciuti a seguito di accertamenti tecnici, la Bocchi Safework Nofer, SLR si riserva di sostituirlo o di accreditarne il valore qualora ritenga più conveniente procedere alla sua distruzione in loco. Viene declinata ogni responsabilità per danni accertati ad altro titolo. La merce in contestazione ci deve essere resa in porto franco. Il periodo di garanzia, salvo diversa indicazione scritta, è di 12 mesi dalla data di installazione, con un massimo di 18 mesi (6 mesi extra) rispetto alla data di vendita.

FORO COMPETENTE

Qualsiasi Controversia tra la Bocchi Safework Nofer, SLR e il Committente sarà di competenza soltanto dell'autorità di Milano, esclusa qualsiasi deroga, anche nel caso di chiamate in giudizio per garanzia, connessione, contingenza di lite.

Condiciones de venta

CONDICIONES GENERALES DE VENTA

Las descripciones y fotografías contenidas en nuestro catálogo deberán entenderse únicamente a nivel informativo. Nuestra política es la de mejorar continuamente los productos, por ello nos reservamos el derecho de modificar las especificaciones sin previo aviso.

PRECIOS

Los precios no incluyen IVA ni otros impuestos. Los precios del catálogo podrán ser modificados sin previo aviso y son válidos según tarifa vigente el día de la expedición.

PEDIDOS

Todos los pedidos deben formalizarse mediante documento escrito. Imprescindible para la fabricación especial:

- Adjuntar croquis con las medidas del producto solicitado.
- Abonar el 50% del importe en el momento de aceptación del pedido. El resto se abonará según las condiciones pactadas.
- Los precios no incluyen la instalación ni su puesta en marcha.

PLAZOS DE ENTREGA

- Quedando supeditada la mercancía incluida en el presente catálogo, a un proceso de fabricación del producto solicitado por el comprador, el plazo de entrega facilitado por Bocchi Safework Nofer, SLR tendrá el carácter de orientativo o aproximado en el tiempo.
- Los eventuales retrasos en la entrega no podrán dar lugar a penalización alguna o indemnización por daños y perjuicios, ni facultarán al comprador para anular el pedido.

TRANSPORTE DE LA MERCANCÍA

- Cuando la mercancía viaje a porte debido, Bocchi Safework NOFER SRL queda exonerado de las posibles taras o defectos que pudieran ser imputables al transporte de la mercancía.
- Cuando la mercancía viaje a porte pagado, el cliente tiene que notificarle a Bocchi Safework Nofer, SLR por escrito dentro de las 24 horas siguientes a la recepción de la mercancía, cualquier defecto o tara imputable a la agencia de transportes para facilitar la reclamación de la responsabilidad de acuerdo a la Ley 16/1987 de Ordenación de los Transportes terrestres y RD 1.111/1990 por el que se aprueba el reglamento de la LOTT.
- La reclamación contra el porteador por daño o avería, deberá hacerse en el acto del recibo de los bultos siempre que se trate de daños aparentes y dentro de las 24 horas siguientes al recibo, si los daños fuesen no aparentes, la protesta o reserva debe hacerse por escrito.
- Las mercancías viajan siempre por cuenta y riesgo del comprador, aún en los casos de convenios especiales.
- Portes pagados:
 - a Península a partir de 250 €.
 - a Baleares a partir de 500 €.
 - a Canarias a partir de 1.500 €.
 - a Ceuta y Melilla, portes consultar.

RECLAMACIONES Y DEVOLUCIONES

No se aceptarán transcurridos QUINCE DÍAS de la fecha de recepción de la mercancía.

Dará constancia a estos fines la fecha de albarán de entrega del transportista.

No se aceptará ninguna devolución de material sin su embalaje original y la conformidad expresa por parte de Bocchi Safework Nofer, SLR, ni se admitirán devoluciones en los artículos de fabricación especial.

Cualquier devolución injustificada de material, en caso de abonarse, sufrirá una depreciación automática mínima de 15% sobre el importe facturado en concepto de gastos de gestión y almacenaje, pudiendo ésta ser mayor después de peritación.

GARANTÍAS

Conforme a las condiciones descritas en los certificados incluidos en el apartado correspondiente, queda limitada simplemente a la sustitución de las piezas y recambios, reconocidos por el personal técnico de Bocchi Safework Nofer, SLR, en nuestra empresa, sin indemnización de clase alguna. La garantía no incluye el desplazamiento, ni la solución de aquellas averías producidas por causas ajenas al diseño o fabricación del producto o que estén originadas por un uso indebido, instalación o mantenimiento del mismo, ni por el desgaste común.

CONDICIONES DE PAGO

Hasta la concesión de la oportuna clasificación y riesgo, todas las operaciones serán abonadas mediante pago anticipado.

OPERACIONES SUCESIVAS

El aplazamiento de pago de nuestras facturas será el acordado entre ambas partes. Transcurridos los vencimientos acordados, quedamos automáticamente autorizados a contabilizar los intereses de demora a razón de un UNO POR CIENTO por mes o fracción.

IMPUESTOS

Cargados en factura conforme a la legislación vigente.

RESERVA DE DOMINIO

La mercancía se considera propiedad de Bocchi Safework Nofer, SLR hasta el total pago de la misma por el cliente, teniendo Bocchi Safework Nofer, SLR hasta ese momento reserva de dominio.

JURISDICCIÓN

Serán únicamente competentes, en caso de litigio, los Tribunales de Barcelona.

REPARACIONES

Se realizarán por los Servicios de Asistencia autorizados, o bien en Bocchi Safework Nofer, SLR, previa aceptación del correspondiente presupuesto.

IMPORTANTE: coste del presupuesto 15 €.

Conditions of sale

GENERALS CONDITIONS OF SALE

The descriptions and photographs contained in our catalogue are with an information purpose only. Our company policy is to improve our products continuously; therefore we reserve the right to change specifications without prior notification.

PRICES

Prices do not include VAT or other taxes. The catalog prices can change without prior notification and are valid according to the current rates on the date of expedition.

ORDERS

All orders must be formalized in writing. Essential for the special manufacturing:

- To attach a sketch with the dimensions of the ordered product.
- To pay 50% of the amount at the time of the order acceptance. The remainder shall be paid according to the agreed conditions.
- Prices do not include installation or start-up.

DELIVERY

- The merchandise contained in this catalogue is subject of a process of manufacturing. For this reason the delivery time provided by Bocchi Safework Nofer, SLR for the products ordered by the purchaser, shall be considered as approximate or estimated time.
- Any eventual delay in delivery shall not give rise to any penalty or compensation for damages, or allow the buyer to cancel the order.

TRANSPORTATION OF MERCHANDISE

- When the goods are freight due, Bocchi Safework Nofer, SLR is exonerated of possible flaws or defects that might be due to transportation of the goods.
- When the goods freight is prepaid, the customer must notify to Bocchi Safework Nofer, SLR, in writing and within 24 hours of the receipt of the goods, any defect attributable to the forwarder, in order to facilitate the claim of responsibility according to Law 16/1987 of Management of Land Transport and RD 1.111/1990 laying down the rules of the LOTT.
- The claim against the carrier for damage or breakdown should be in the act of receiving the packages in case of visible damages and within 24 hours of receipt. If the damages were not visible, protest or reservation should be in writing.
- The goods travel always at the buyer's risk, even in cases of special agreements.

CLAIMS AND REFUNDS

Will not be accepted after FIFTEEN DAYS from the date of the receipt of the goods.

The date of the carrier's delivery note will record the date of receipt of the goods.

No refund without the original Bocchi Bocchi Safework Nofer, SLR's packaging and the express consent by Bocchi Safework Nofer, SLR will be accepted. No refunds are permitted for custom manufactured items.

Any unjustified returned material, if paid, will suffer a minimum of 15% automatic depreciation on the invoiced amount, for management expenses and storage. The depreciation can be increased after an expert valuation.

WARRANTIES

Under the conditions described in the certificates included in the relevant section, the warranty is limited to the replacement of parts and spares that the Bocchi Safework Nofer, SLR technical staff recognize, in our company and without compensation of any kind. The warranty does not include transport or solving breakdowns caused by reasons beyond the design or manufacture of the product or originated by improper handling, installation or maintenance, or by the normal wear.

PAYMENT

Up to the granting of the appropriate classification and risk, all operations will be prepaid.

SUCCESSIVE OPERATIONS

Deferral of payment of our invoices shall be agreed between both parties. After the set deadlines, we are allowed to post automatically the interest for late payment at the rate of ONE PERCENT per month or fraction of a month.

TAXES

Invoice charged under applicable law.

RETENTION OF TITLE

The goods are considered property Bocchi Safework Nofer, SLR until the full payment by the customer, taking Bocchi Safework Nofer, SLR until then the retention of title.

JURISDICTION

Will be competent only in case of dispute, the Courts of Barcelona.

REPARATIONS

The reparations will be held for the authorized Assistance Services or in Bocchi Safework Nofer, SLR, previous the corresponding budget acceptance.

IMPORTANT: budget cost 15 €.

Conditions de vente

CONDITIONS DE VENTE

Les descriptions et les photos contenues dans notre catalogue sont uniquement à titre informatif. Notre politique est basée sur l'amélioration continue des produits, c'est la raison pour laquelle nous nous réservons le droit de modifier les caractéristiques sans préavis.

PRIX

Les prix ne comprennent ni TVA ni d'autres taxes. Les prix indiqués sur le catalogue peuvent être modifiés sans préavis et sont valables selon les tarifs en vigueur du jour de l'expédition.

COMMANDES

Toutes les commandes doivent se faire par écrit.

Points essentiels pour la fabrication spéciale:

- Joindre le croquis avec les dimensions du produit demandé.
- Payer 50% du montant au moment de l'acceptation de la commande. Le reste sera payé selon les conditions convenues.
- Les prix ne comprennent pas l'installation ou sa mise en œuvre.

DÉLAIS DE LIVRAISON

- Les produits du présent catalogue sont sujets à un processus de fabrication selon la demande de l'acheteur.
- Le délai de livraison facilité par Bocchi Safework Nofer, SLR doit être considéré comme indicatif ou approximatif.
- Les éventuels retards de livraison ne seront en aucun cas pénalisés ou indemnisés pour dommages et intérêts, ni habiliteront l'acheteur à annuler la commande.

TRANSPORT DE LA MARCHANDISE

Lorsque la marchandise voyage avec les frais de transport non payés, Bocchi Safework Nofer, SLR ne se considère pas responsable d'éventuels défauts qui pourraient être attribués au transport de la marchandise.

- Lorsque la marchandise voyage avec les frais payés, le client a l'obligation d'informer Bocchi Safework Nofer, SLR par écrit, de n'importe quel dégât ou imperfection qui pourraient être attribués à l'agence de transport pour faciliter la réclamation de responsabilité conformément à la loi 16/1987 de la gestion des transports terrestres et RD 1.111 / 1990 qui approuve le règlement LOTT.
- Les réclamations pour dégâts, contre les transporteurs, doivent se faire au moment de réception des paquets, dans le cas où les dégâts sont visibles, et dans les 24 heures qui suivent la réception, si les dégâts ne sont pas apparents. La réclamation doit se faire par écrit.
- La marchandise voyage toujours aux risques de l'acheteur, même dans les cas d'accords particuliers.

RÉCLAMATIONS ET RETOURS

Ne seront acceptés après un délai de QUINZE JOURS suite à la réception de la marchandise.

Le délai sera confirmé par la date affichée sur le bordereau de livraison du transporteur.

Aucun retour ne sera accepté sans son emballage d'origine et la conformité de la part de Bocchi Safework Nofer, SLR, ni sera accepté le retour des articles spécialement conçus pour le client.

Tout retour injustifié des produits, si payé, subirait une dépréciation monétaire automatique minimale de 15% de la somme facturée, pour raison de stockage et gestion des coûts, et pourrait même être supérieure suite à l'avis des experts.

GARANTIES

Conforme aux conditions décrites dans les certificats inclus dans la section correspondante, la substitution des pièces et les rechanges, se feront uniquement par l'approbation du personnel technique de Bocchi Safework Nofer, SLR, dans notre société, et sans aucun type d'indemnisation.

La garantie ne couvre ni déplacement ni la solution aux pannes produites par des causes qui n'ont rien à voir avec la conception ou la fabrication du produit, ou causée par une mauvaise utilisation, installation ou entretien de celui-ci, ou par l'usure commune.

CONDITIONS DE PAIEMENT

Jusqu'à l'octroi de la classification et des risques, toutes les opérations seront réglées par prépaiement.

OPÉRATIONS SUCCESSIVES

L'ajournement de paiement de nos factures sera le convenu entre les deux parties. Après les échéances convenues, nous serons automatiquement autorisés à tenir compte des intérêts de retard à raison de 1 % par mois ou fraction de celui-ci.

TAXES

Appliqués sur la facture conformément à la législation en vigueur.

RÉSERVE DE PROPRIÉTÉ

La marchandise est considérée comme propriété de Bocchi Safework Nofer, SLR jusqu'au paiement intégral de celle-ci par le client, ce qui autorise Bocchi Safework Nofer, SLR à la réserve de propriété jusqu'à ce moment.

COMPÉTENCE JUDICIAIRE

En cas de conflit, les tribunaux de Barcelone seront la compétence exclusive.

RÉPARATIONS

Seront réalisées par les services d'assistance autorisés ou par Bocchi Safework Nofer, SLR, suite à l'acceptation du devis correspondant.

IMPORTANT: le devis coûte 15 €.

BOCCHI  **SafeWORK**[®]

📍 Via Torino, 10
20060 Liscate
Milano - Italia

☎ +39 0249 796141
✉ info-bocchi@nofer.com



CAT.B17SP.M